



INFORMAÇÃO TÉCNICA Nº 392

DATA: 28 de Outubro de 2004
MODELOS: TV-1421, TV-2021 e GBT-2011
ASSUNTO: QUEIMA DO TRT DA SAÍDA HORIZONTAL

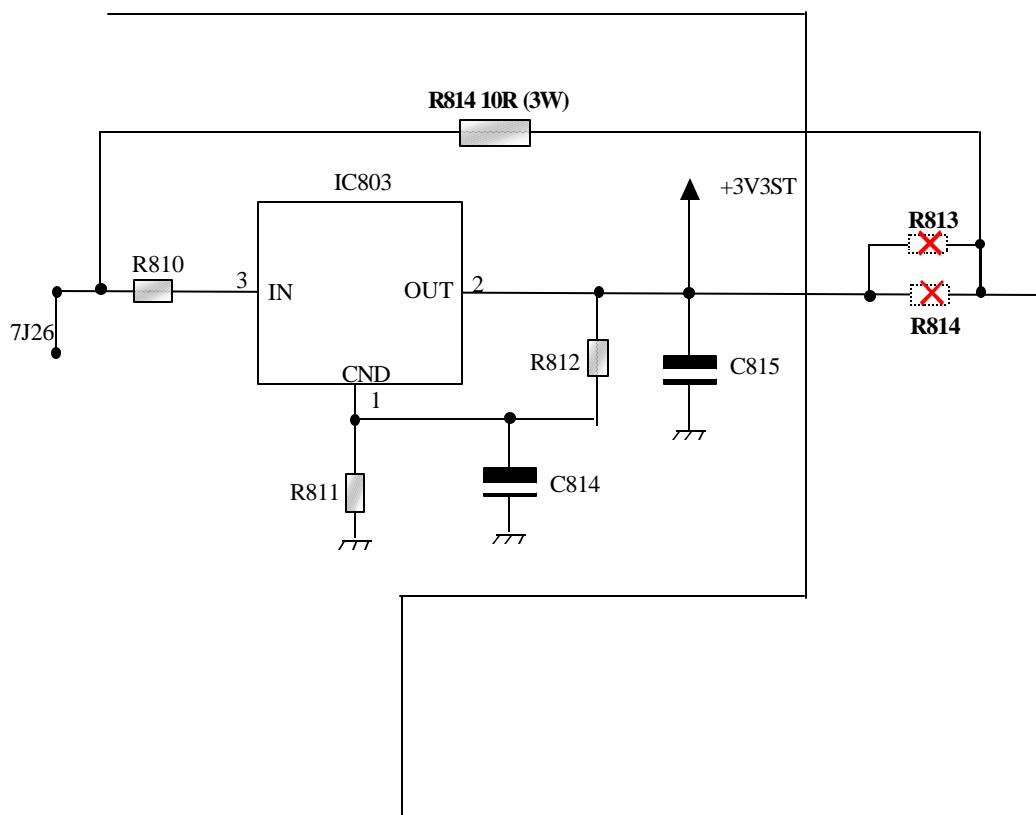
ATENÇÃO !!!

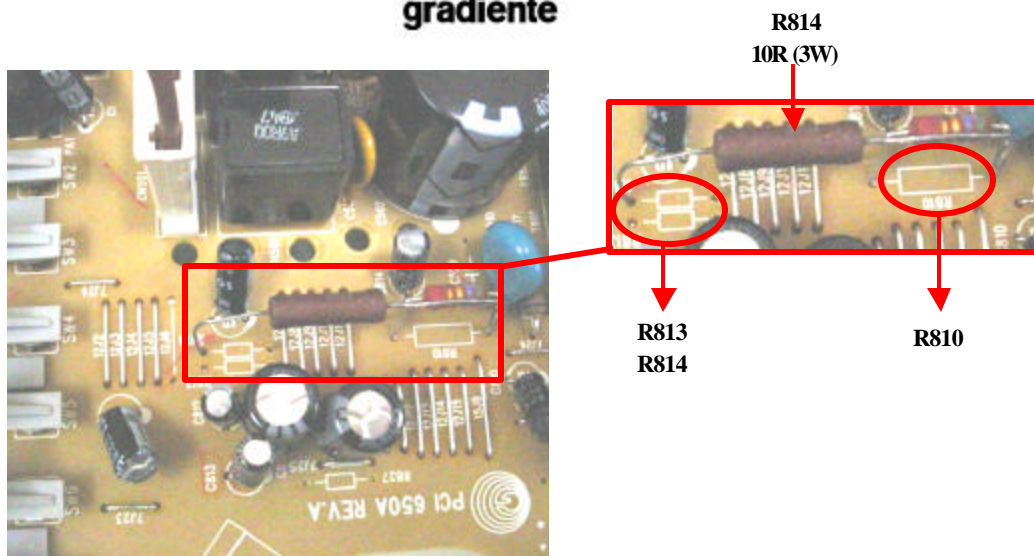
Senhores Técnicos,

Conforme detectamos em campo a queima do TRT da Saída Horizontal segue abaixo o procedimento que deve ser adotado para produtos que entrarem em sua assistência.

1) Procedimento

A modificação consiste na retirada dos Resistores R813 e R814 e acrescentar um Resistor de 10r (3W) conectado no Resistores R310 e no local onde estava o R814 que terá a posição R814 conforme indica a figura:





Para preenchimento da O.S. utilizar a tabela abaixo.

Posição	Descrição	Código
R814	Resistor 10R (3W)	350179001901V

Em caso de dúvida, ou ainda, caso os Procedimentos não sejam eficazes, por favor entre em contato com o Suporte Técnico, via e-mail (suporte.tecnico@gradiente.com), detalhando a ocorrência.

Mantenha-se atualizado acesse a nossa página diariamente
www.gradienteservices.com.br

TECNOLOGIA DE CAMPO / SAT
Gradiente Eletronica S/A