



INFORMAÇÃO TÉCNICA Nº 401

DATA: 07 de Dezembro de 2004

MODELOS: TV-2922 / GBT-2911

ASSUNTO: CORREÇÃO DO PROCEDIMENTO DE FÁBRICA

ATENÇÃO !!! QUEIMA DA SAÍDA HORIZONTAL / NÃO LIGA / PROBLEMAS COM A REDE 220V

Senhores Técnicos,

Conforme a ocorrência em campo com sintoma de queima da saída horizontal, não ligar e problemas relacionados com a rede 220V, segue abaixo o procedimento que deve ser adotado para produtos, TV-2922 e GBT-2911 que entrarem em sua assistência.

1) Procedimento a ser adotado

A correção consiste em trocar a saída horizontal Q401 (BU2508AF) quando o problema estiver relacionado com a queima do mesmo.

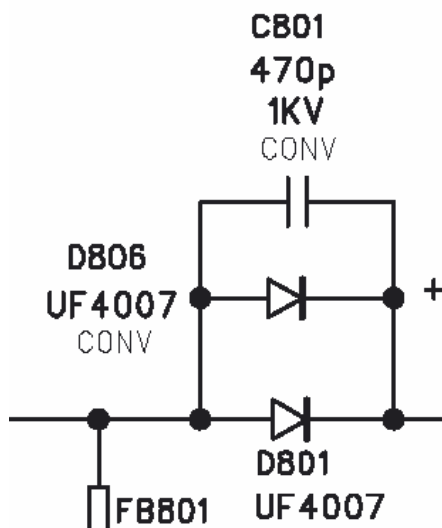
Trocar o resistor R501 de (33KOHMs) para (39KOHMs/0,5W)

Trocar o resistor R809 de (102KOHMs) para (140KOHMs/0,5W)

Na posição R810 verificar se o resistor inserido tem o valor de 13KOHMs.

Na posição D801 e, na posição D806, devem estar inseridos os Diodos UF4007, solicitar e inserir o Diodo UF4007 (Código: 150824001901D). Verificar esquema elétrico/conforme segue abaixo.

OBS: Para PCI'S que não tiverem a posição D806 inserir o diodo em paralelo ao D801 conforme a figura abaixo.





gradiente

Para preenchimento da O.S. utilizar a tabela abaixo.

OS	Posição	Descrição	Código
TE	Q401	TRT BU2508AF	150861001901
TE	R501	RESISTOR 39KOHMs	341168001901V
TE	R809	RESISTOR140KOHMs	342181001901D
TE	R810	RESISTOR13KOHM	342188001901D
TE	D801	DIODO UF4007	150824001901D
TE	D806	DIODO UF4007	150824001901D

Em caso de dúvida, ou ainda, caso os Procedimentos não sejam eficazes, por favor entre em contato com o Suporte Técnico, via e-mail (suporte.tecnico@gradiente.com), detalhando a ocorrência.

Mantenha-se atualizado acesse a nossa página diariamente

www.gradienteservices.com.br

TECNOLOGIA DE CAMPO / SAT
Gradiente Eletronica S/A