

SEMP TOSHIBA

COLETÂNEA DE BOLETINS E DICAS TÉCNICAS DE DVD



DAT – DEP. ASSISTÊNCIA TÉCNICA

09/2007

COLETÂNEA DE BOLETINS E DICAS TÉCNICAS DVD'S

A Semp Toshiba disponibiliza aos seus Postos Autorizados esta coletânea, de Boletins e Dicas Técnicas, que visa principalmente agilizar os procedimentos de reparo.

Para facilitar a consulta, verifique no índice o assunto de interesse e para todos os tópicos abordados informamos os respectivos modelos.

Caso haja alguma dúvida, entre em contato com o Suporte Técnico.

ÍNDICE

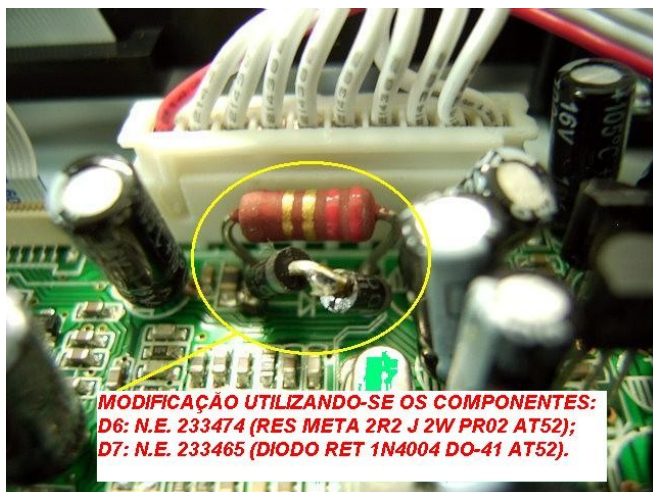
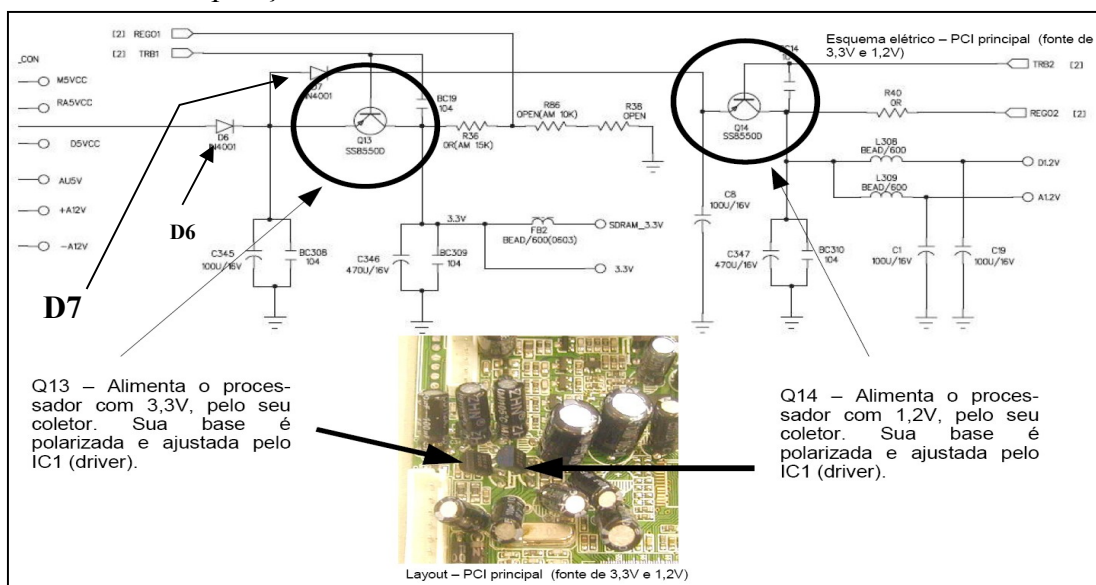
CIRC DAT 06093/07 MODIFICAÇÃO DVD'S SD7050S/SD7070VK/SD7080VK.....	03
CIRC DAT 06099/07 DVD SD7050 – ATUALIZAÇÃO DE SOFTWARE PARA EVITAR QUEIMA DA UNID. OPTICA.....	04
DVD SD7050 – NÃO LIGA E PERMANECE EM STAND BY.....	05
CIRC DAT 06077/07 DVD'S SD7050S/SD7070VK – NÃO LIGAM.....	06
CIRC DAT 06105/07 DICAS TÉCNICAS DVD'S SD7080VK – CBU / CKD / SS (SAMSUNG).....	08
CIRC DAT 06076/07 DVD'S SD7050/SD7070/SD7080 (PLATAFORMA SAMSUNG) NÃO FAZ LEITURA OU APRESENTA “ERRO DE DISCO”.....	18
CIRC DAT 06075/07 DVD'S SD7050/SD7070/SD7080 (PLATAFORMA SAMSUNG) SEM VÍDEO/ VÍDEO SEM SINCRONISMO/ VÍDEO SEM LUMINÂNCIA E OPEN/CLOSE NÃO ATUA	19
CIRC DAT 06070/06 DVD'S SD-7070VK e SD-7050VK - IDENTIFICAÇÃO DA NUMERAÇÃO DE SÉRIE.....	20
DVD'S SD7080/SD7070/SD7050 – CONTROLE REMOTO NÃO ATUA.....	21
DVD SD7080 – FUNÇÕES TRAVADAS NA REPRODUÇÃO DE DISCO CRÍTICO DESLIGANDO SOZINHO E NÃO LIGA.....	22
CIRC DAT 06091/07 DVD SD7080VK – FUNÇÃO OPEN CLOSE NÃO ATUA NO PAÍNEL FRONTAL.....	23
CIRC DAT 06086/07 DVD'S SD7070/80VK – SELEÇÃO DE RESISTORES PARA MEMORIA RAM.....	24
RESET DE DVD'S	26
CIRC DAT 06101/07 DVD SD800X – MECANISMO ALTERNATIVO.....	27
DVD'S SD6072/SD6082 (SUNPLUS) – GUIA DE DEFEITOS.....	28
DVD'S 6070/6071 (ZORAN) – APARELHO NÃO LIGA E PERMANECE EM STAND BY.....	32
CIRC DAT 04028/06 DVD'S SD6071/SD6072S/SD6081VK/SD6082VK – VERSÃO DE MEMÓRIA FLASH.....	36
DVD'S SD6072/6081/6082 – RELAÇÃO DE MECANISMOS E MEMÓRIAS FLASH.....	37
CIRC DAT 06055/06 DVD'S SD6072/SD6081/SD8070 COM MECANISMO WEST LAKE SUBSTITUIÇÃO DO MOTOR SPINDLE E UNIDADE ÓPTICA.....	38
CIRC DAT 11082/05 DVD SD6071 – ANTES DE PEDIR PEÇAS VERIFIQUE SUA VERSÃO.....	42
CIRC DAT 06055/05 DICAS TÉCNICAS DVDS; SD6070 / SD6071 / SD6072 / SD6080 / SD7060 / SD7061 / SD7062 SD100X / SD400X / SD500X / SD1200 / SD2200 / SD4034 / SD4035 / SD4036 / XB1509 / XB1525.....	43

Aos Postos Autorizados SEMP TOSHIBA

REF.:MODIFICAÇÃO DE PRODUTOS: DVD'S SD7050S / SD7070VK E (SD7080VK - Samsung - NE:917271)

Com o objetivo de melhorar o desempenho dos produtos acima, **evitando superaquecimento dos Transistores Q13 e Q14 e danos a lente do Pick-up comprometendo a leitura de discos, com posterior congelamento de imagens.** Solicitamos que a modificação abaixo seja realizada em todos os produtos em referência, que entrem em sua empresa por qualquer motivo, e que ainda não foram implementadas;

- 1) Substituir o transistor Q14, independente de sua identificação, pelo transistor de código 8550 **sem o "S"** (NE:204473), mesmo que já tenha sido trocado anteriormente.
- 2) Substituir o transistor Q13, pelo transistor de código 8550 **sem o "S"** (NE:204473), somente se estiver danificado ou identificado pelo código S8550.
- 3) Substituir o Diodo da posição D6 (1N4001), por **1 Resistor de 2R2 / 2W** (NE:233474).
- 4) Inserir 2 diodos (1N4001) em série na posição D7. Utilize o diodo existente na posição D7 e o diodo retirado da posição D6.



IMPORTANTE:

ESTA CIRCULAR CANCELA E SUBSTITUI A ANTERIORMENTE EMITIDA DE N.06083/07

NÃO ESQUEÇA DE SOLDAR OS COMPONENTES NOS DOIS LADOS DA PCI

São Paulo, 25 de julho de 2007

CIRCULAR DAT 06099/07

REF.: DVD SD7050 – ATUALIZAÇÃO DE SOFTWARE
SINTOMA: LENTE DA UNIDADE ÓPTICA OPACA OU DERRETIDA

Para evitar a queima da lente objetiva da unidade óptica do DVD SD7050, estamos disponibilizando a seguinte atualização de firmware, que encontra-se disponível no site do DAT.

Atenção: Não utilize esta atualização no DVD SD7070VK. Se for utilizada, ocasionará o não funcionamento do aparelho.

Independente do sintoma que o aparelho apresentar, faça a modificação da circular 06093/07 e atualize de firmware de todos os DVD's SD7050 que entrarem no posto autorizado.

Para verificar se o aparelho já foi atualizado, execute o seguinte procedimento:

- Abra a gaveta do aparelho.
- Pressione no controle remoto: "SETUP".
- Digite no controle remoto: "1379".

O aparelho atualizado exibirá as seguintes informações no TV:

- DATE: JUL 16 2007
- FIRMVERSION: 070511

Importante: 1.Os aparelhos a partir da série AA266569, já se encontram atualizados.
2. Esta circular cancela e substitui a atualização da Circ Dat: 06052/06

GRAVANDO O CD

1. Acesse o site <http://www.semptoshiba.com.br/dat>, na opção notícias procure o assunto: "DVD SD7050 - ATUALIZAÇÃO DE FIRMWARE PARA EVITAR AQUECIMENTO DA UNID. ÓPTICA."
2. Faça o Download dos arquivos "GVG.BIN" e "MS7050.PDF" em seu HD (Hard Disc).
3. Abra um Programa de gravação de CD (exemplo NERO);
4. Use o formato CD de dados (ISO9660) para gravar o CD-R ou CD-RW;
5. Grave os arquivos "GVG.BIN" e "MS7050.PDF" no CD-R ou CD-RW;
6. Finalize o CD-R ou CD-RW;
7. Verifique se somente os dois arquivos "GVG.BIN" e "MS7050.PDF" foram gravados corretamente e identifique no CD que se refere ao modelo **SD 7050**.

ATUALIZANDO O SOFTWARE DO DVD SD 7050

Com o DVD conectado a rede elétrica e a um TV:

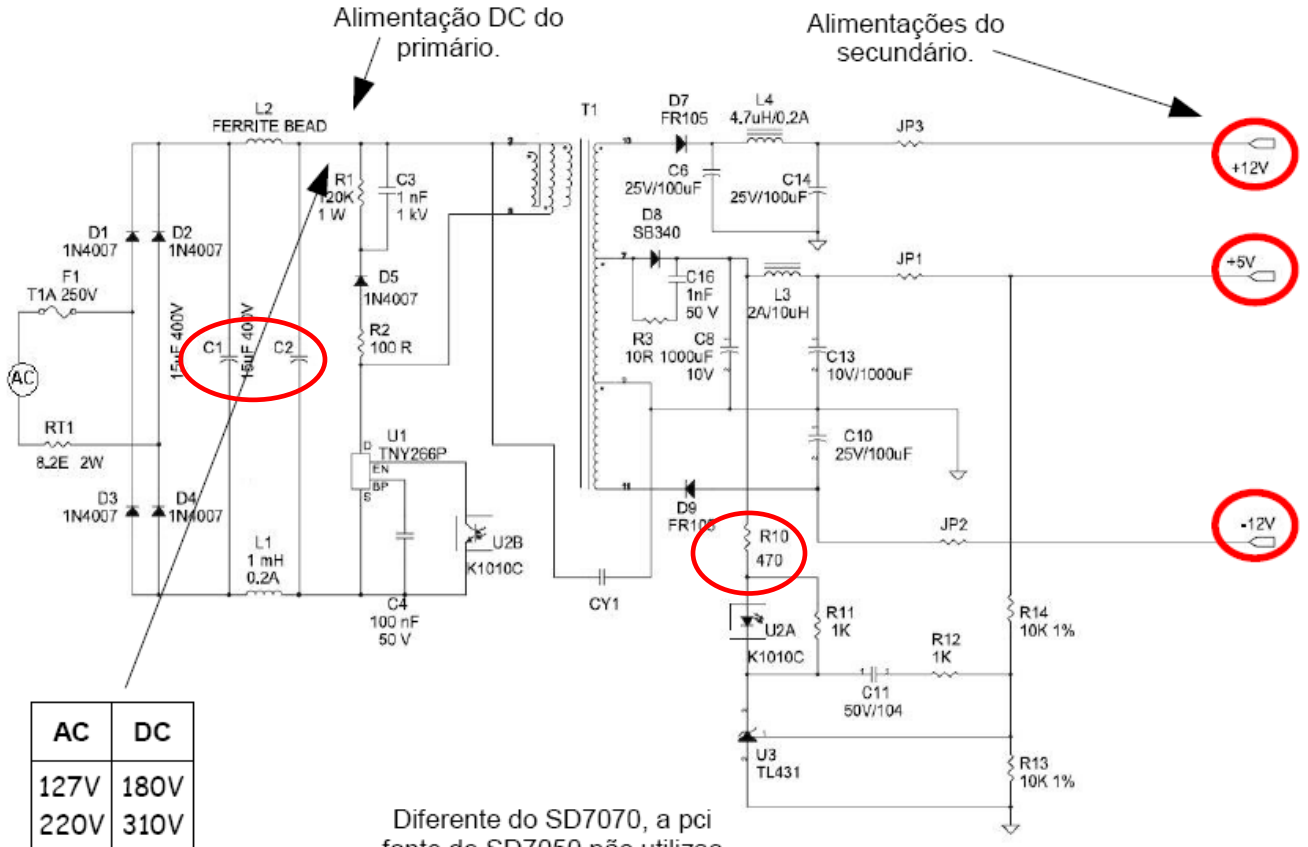
1. Abra a gaveta do DVD.
2. Coloque o CD de atualização, e assim que for exibido as instruções na tela da TV, pressione a tecla "PLAY", no painel do aparelho.
3. Concluído o procedimento de atualização de firmware, o compartimento da gaveta irá se abrir. Neste momento, retire o CD de atualização e aguarde que o aparelho feche automaticamente o compartimento da gaveta. O aparelho irá se desligar e religar automaticamente.
4. Após estes procedimentos, o aparelho estará pronto para ser utilizado.

Importante: Durante o processo de atualização, não pressione nenhuma tecla no aparelho e no controle remoto!

Qualquer dúvida, entrar em contato com nosso Suporte Técnico.

1 – Aparelho não liga, apenas permanece em Stand-by

1.1 – Fonte principal



Diferente do SD7070, a pci fonte do SD7050 não utiliza o sinal de POW – CTL. Ao ligar na rede elétrica sua alimentação é constante.

Ao conectar o aparelho na rede elétrica, a PCI fonte deve gerar três alimentações constantes: 5V, 12V e -12V.

Primeiramente verifique estas alimentações, pois se as mesmas não existirem, em hipótese alguma o aparelho funcionará.

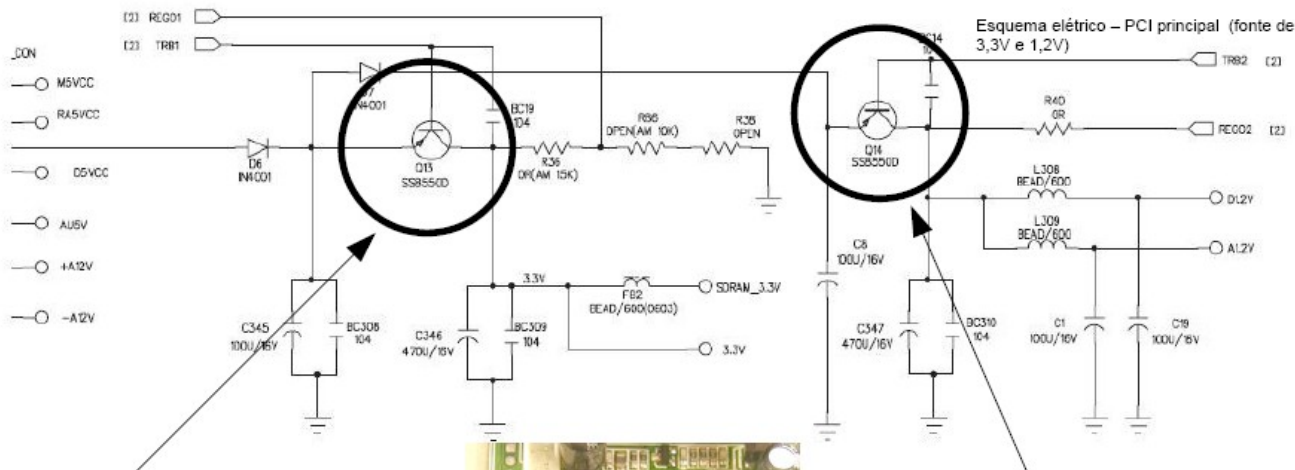
Dicas de defeito:

- Oscilador da fonte (U1) estourado: substitua o oscilador U1 E OS CAPACITORES C1 e C2
- Tensões de secundário com valor mais alto: Verifique o resistor R10.

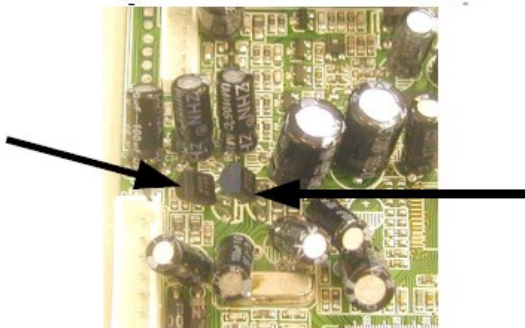
SEMP TOSHIBA

3. Fonte de 3,3V e 1,2V

As fontes de 3,3V e 1,2V são fundamentais para qualquer modelo de DVD. Pois são elas que alimentam o processador MPEG, que é o "coração" do aparelho.



Q13 – Alimenta o processador com 3,3V, pelo seu coletor. Sua base é polarizada e ajustada pelo IC1 (driver).

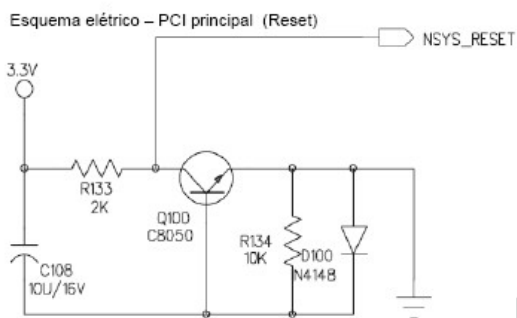


Layout – PCI principal (fonte de 3,3V e 1,2V)

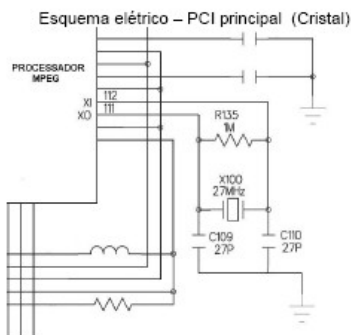
Q14 – Alimenta o processador com 1,2V, pelo seu coletor. Sua base é polarizada e ajustada pelo IC1 (driver).

4. Reset e cristal

Tão importante quanto a alimentação, para o processador MPEG, é a **tensão de reset** e a **oscilação do cristal**. A falta de uma delas, causa o não funcionamento do processador.



Reset: Verifique se o coletor do Q100 está com 3,3V.



Verifique se o cristal está oscilando. Se não oscilar, verifique os capacitores que estão conectados a ele e o próprio cristal.

5. Memórias

Após feito todas as análises descritas anteriormente e o aparelho ainda não funcionar, substitua a memória Flash. Se o problema persistir, substitua a memória RAM.

	Memória Flash (NE)	Posição	Memória RAM (NE)	Posição
SD7070	193338	IC101	193374	IC102
SD7050	193329	IC101	193347	IC104

São Paulo, 14 de Setembro de 2007

REF.: DICAS TÉCNICAS PARA DVD's SD7080VK – Versões CBU / CKD / SS

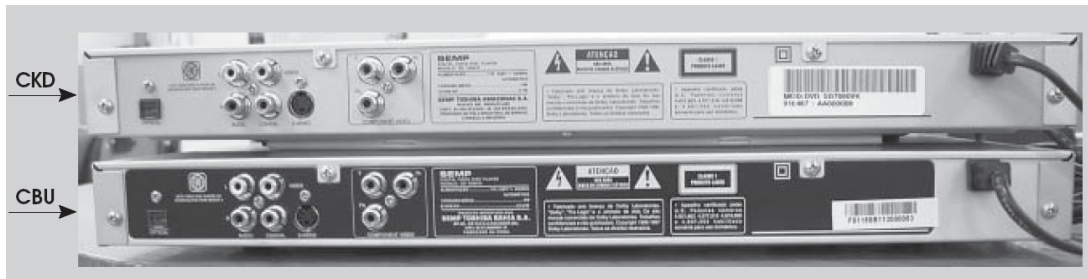
O aparelho DVD modelo: SD7080VK possui 03 versões distintas; CBU,CKD e SS . As PCI's Fonte e MPEG não são intercambiáveis entre si, para ajudar na identificação da versão correta e na solução de sintomas de defeitos, segue abaixo um guia de análise.

1. Identificação da Versão

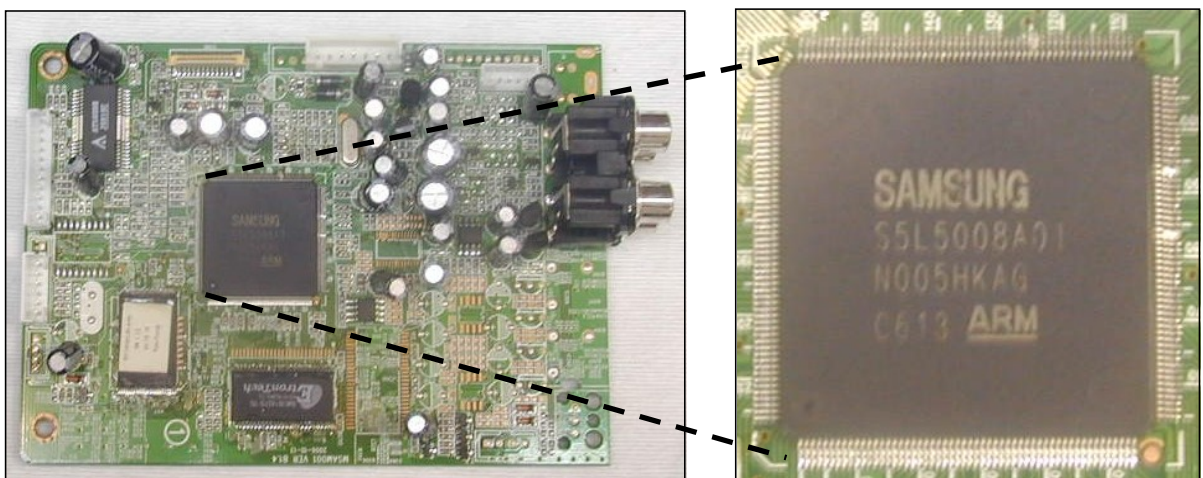
1.1 - O modelo **SD 7080VK** tem duas versões de fabricação:

- **CBU**: Produto importado pela Semp Toshiba Bahia S/A.
- **CKD**: Produto fabricado pela Semp Toshiba Amazonas S/A

Para facilitar a identificação das versões CKD e CBU, segue a foto dos painéis traseiros de ambos.



1.2 – O modelo **SD 7080VK-SS**, o painel traseiro é igual ao CKD, porém utiliza na PCI principal, Processador MPEG da Samsung, conforme detalha as figuras abaixo:

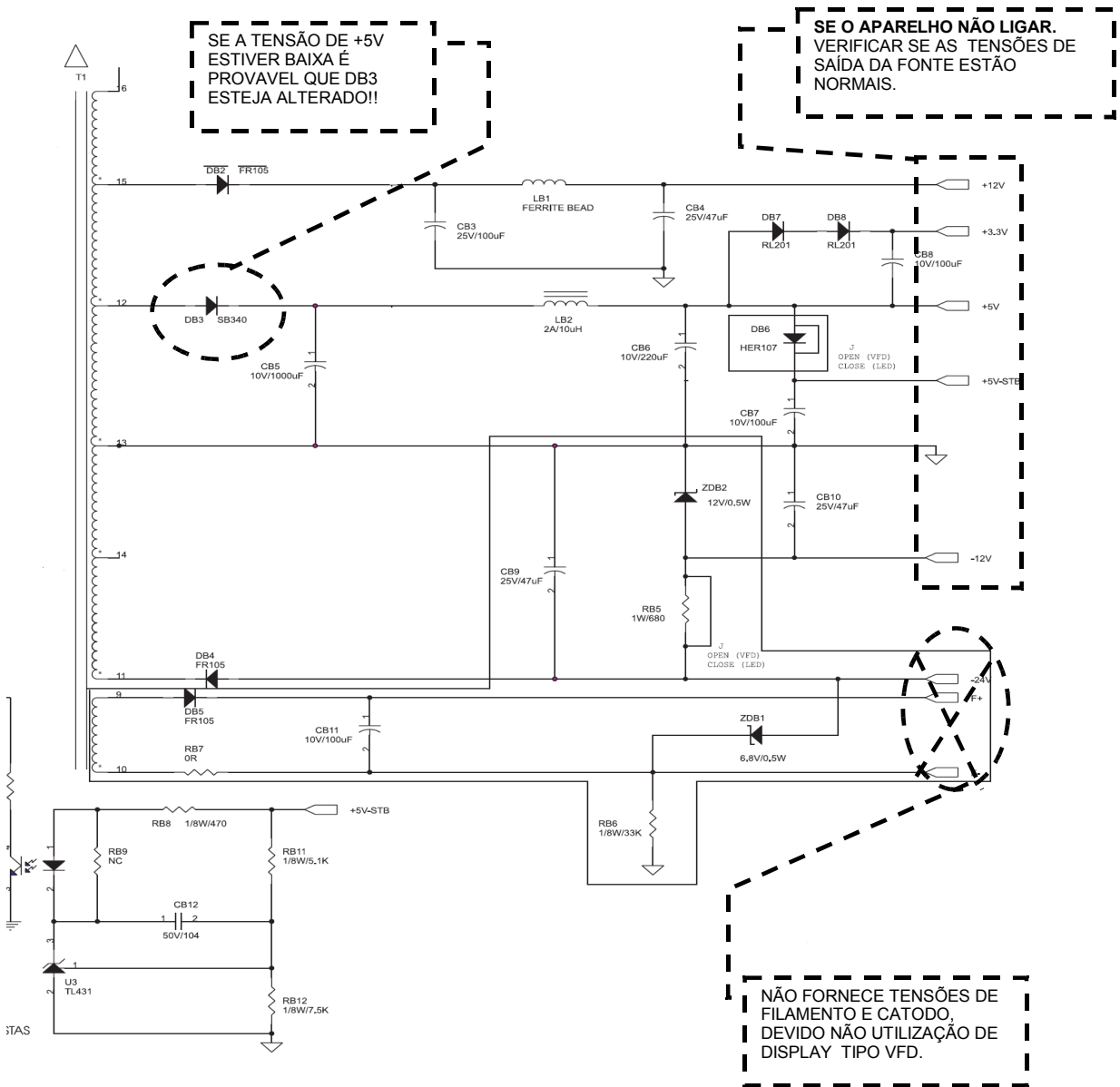


Qualquer dúvida entre em contato com o Suporte Técnico do DAT!!!!

2. DICAS TÉCNICAS: SD7080VK-CBU

2.1 - Fonte de Alimentação Principal

Ao ligar o aparelho na rede elétrica todas as alimentações indicadas no Diagrama elétrico abaixo serão disponibilizadas. Portanto **esta fonte não depende do Power ON do MPEG, e pode ser analisada desconectada da PCI Principal.**

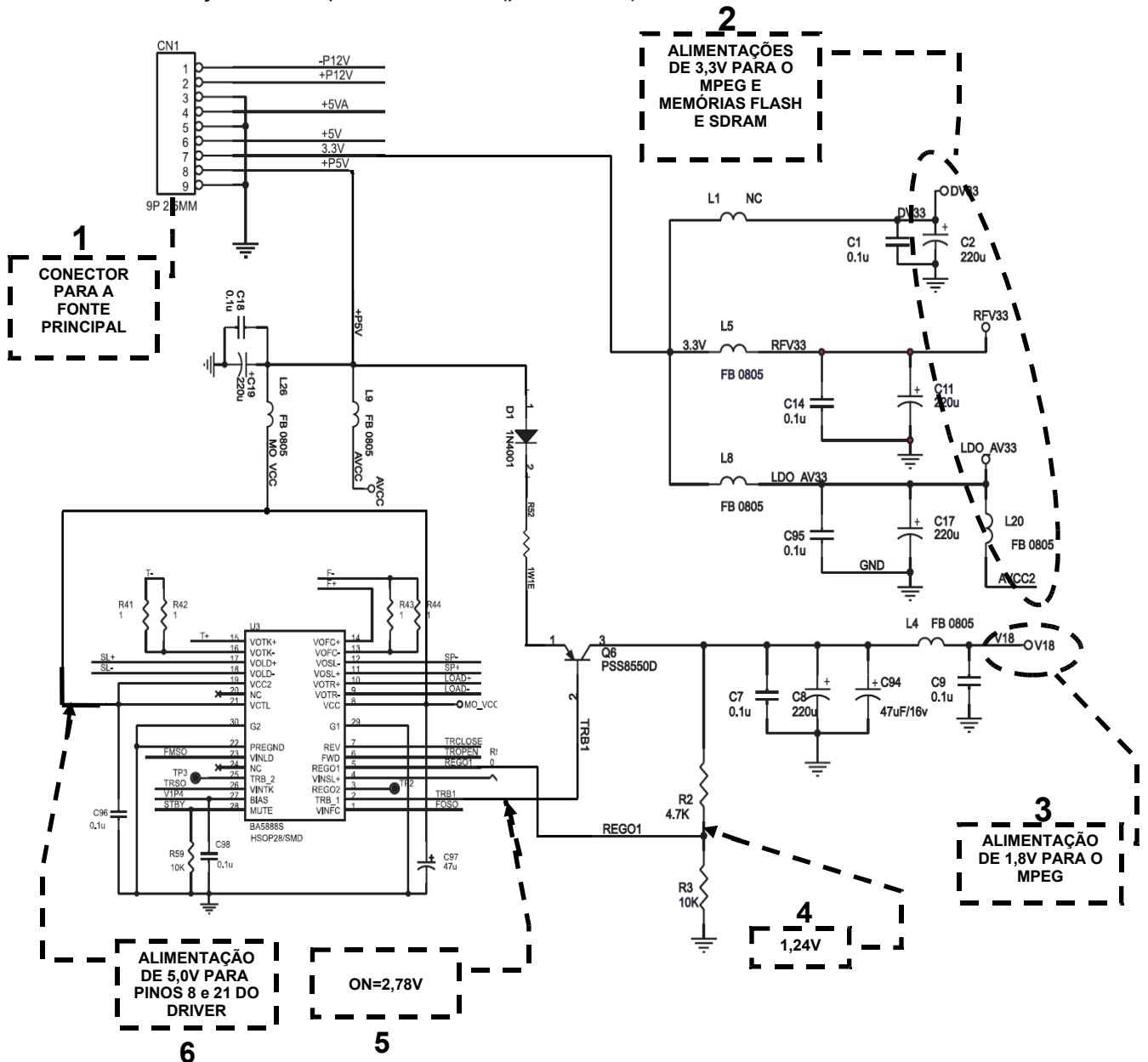


2.2 - SD7080VK CBU - Fonte de 3,3V e 1,8V

As fontes de 3,3V e 1,8V são fundamentais para qualquer modelo de DVD. Pois são elas que alimentam o processador MPEG e memórias FLASH e SDRAM, que são os principais componentes do aparelho.

Ao constatar que o aparelho não liga, verifique;

1. Conector da Fonte Principal CN1, Tensões de 3,3V e +P5V
2. Alimentações de 3,3V em DV33, RFV33, AV33 e AVCC2
3. Alimentação de 1,8V em V18
4. Tensão de 1,24V (REG01), entre R2 e R3.
5. Base de Q6 (TRB1), ON=2,78V, SBY=3,5V
6. Alimentação de 5,0V para o Driver U3 (pinos 8 e 21)

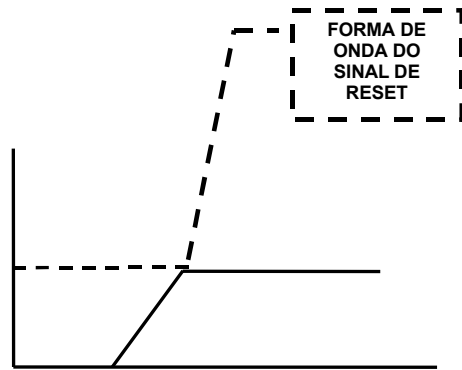
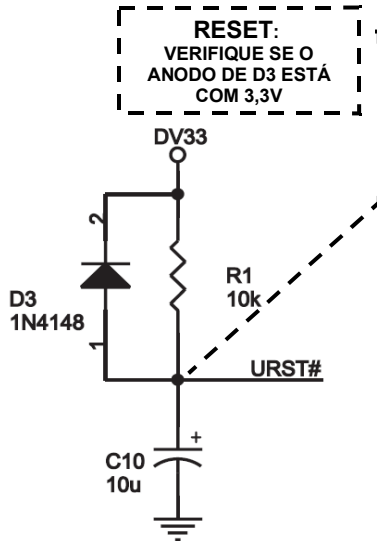


SEMP TOSHIBA

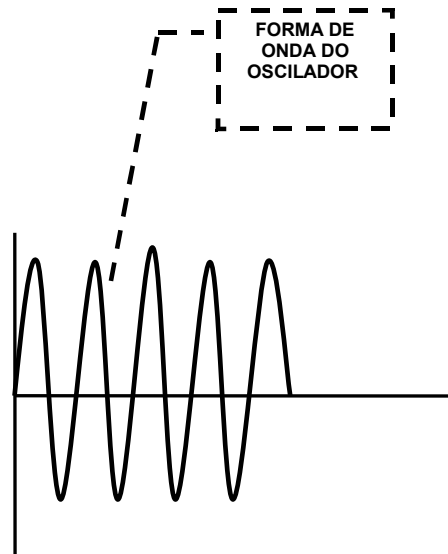
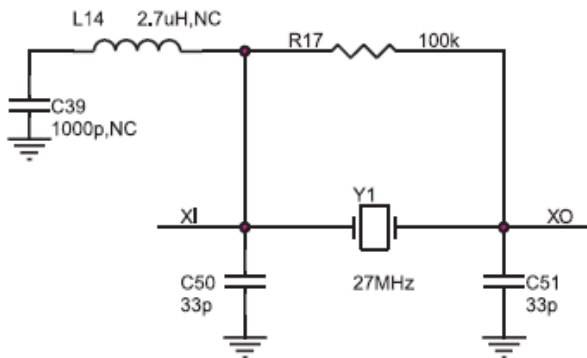
2.3 - SD7080VK CBU – Reset / Cristal / Memórias

Tão importante quanto a alimentação, para o processador MPEG, é a **tensão de reset** e a **oscilação do cristal**. A falta de uma delas, causa o não funcionamento do processador.

a) Reset



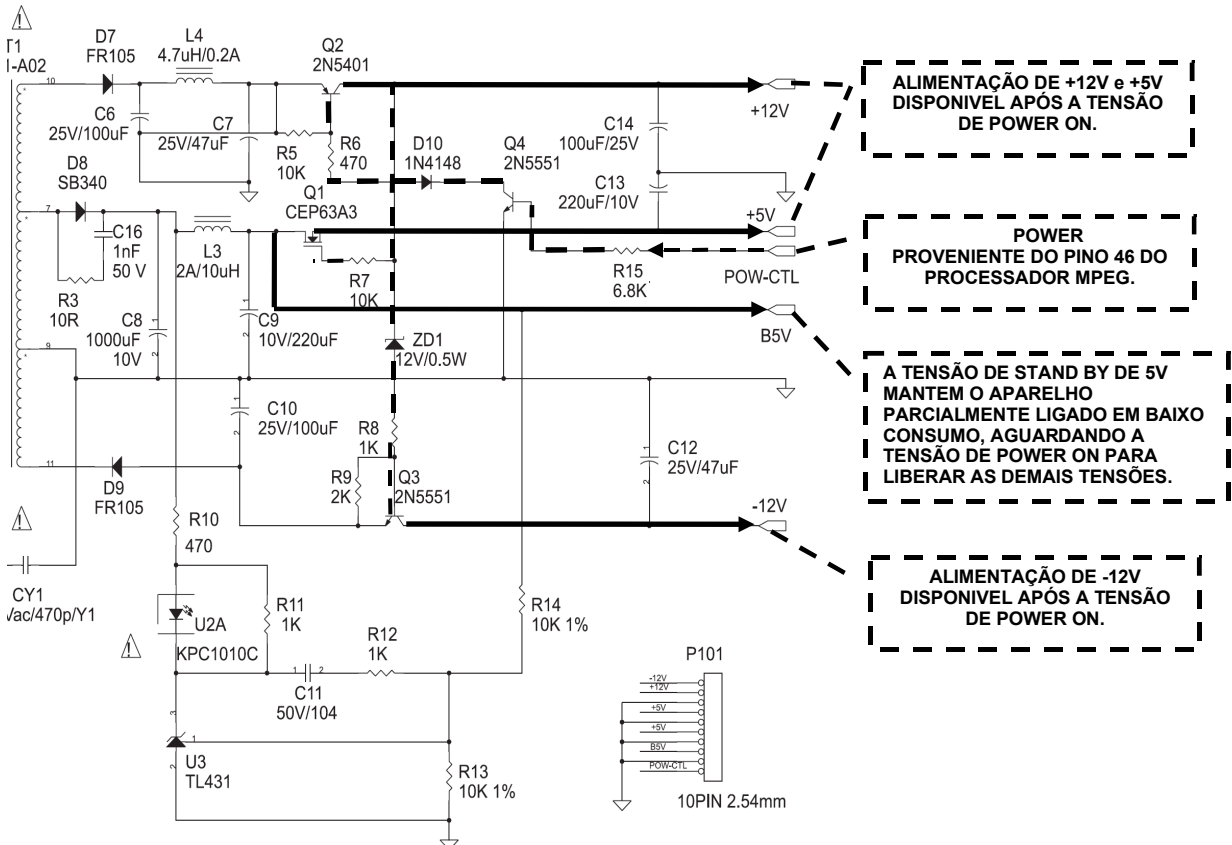
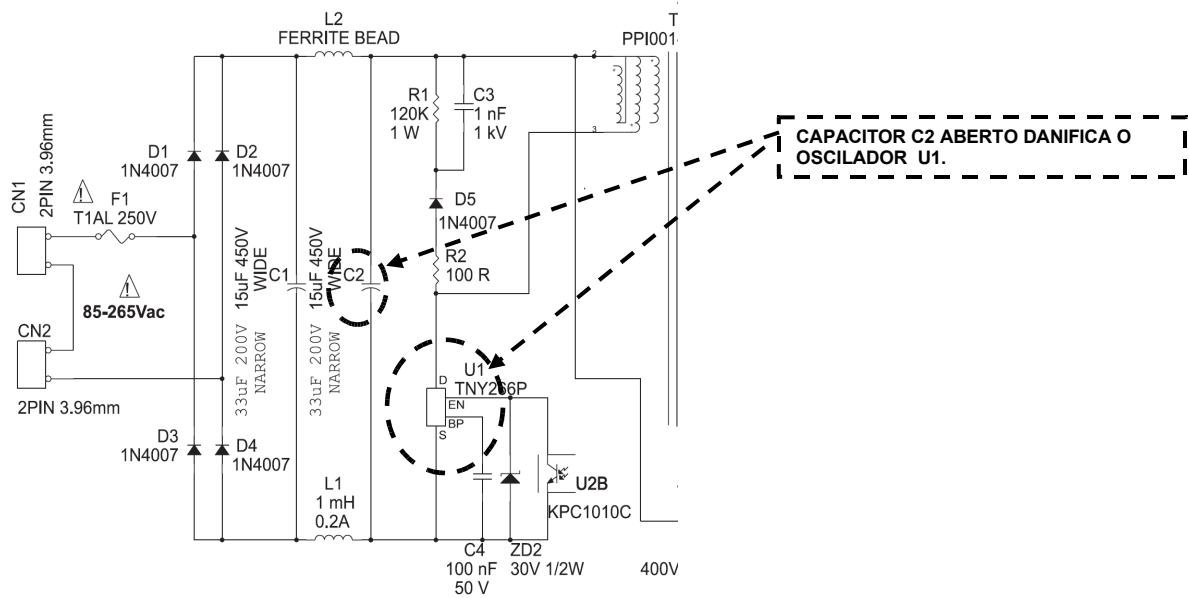
b) Cristal



	Memória Flash (NE) / Posição	Memória Ram (NE) / Posição
SD7080VK-CBU	173387 U7	173378 U6

3. DICAS TÉCNICAS: SD7080VK-CKD

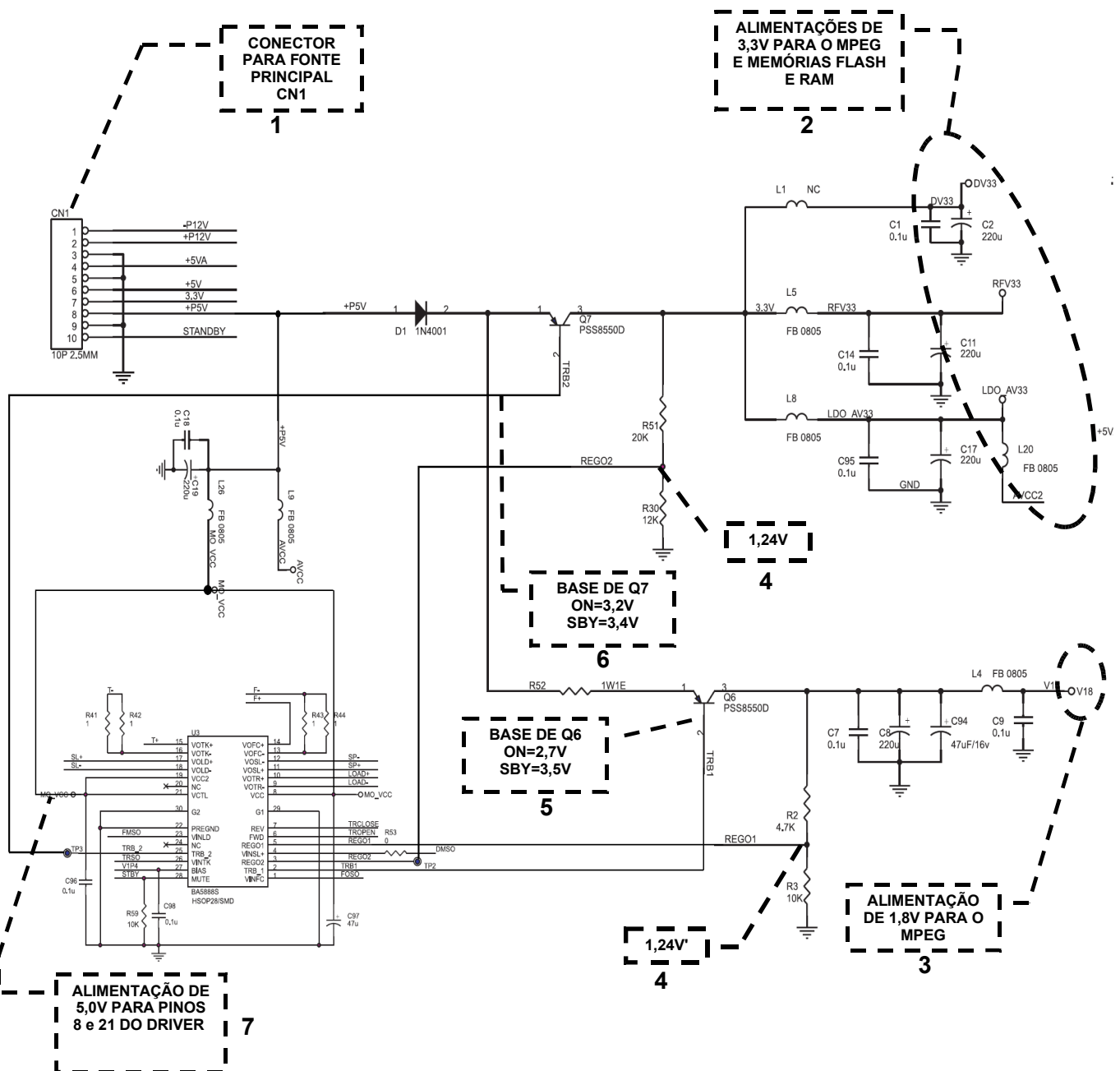
3.1 - FONTE DE ALIMENTAÇÃO PRINCIPAL



3.2 - SD7080VK-CKD - Fonte de 3,3V e 1,8V

As fontes de 3,3V e 1,8V são fundamentais para qualquer modelo de DVD. Pois são elas que alimentam o processador MPEG e memórias FLASH e SDRAM, que são os principais componentes do aparelho. Ao constatar que o aparelho não liga, verifique;

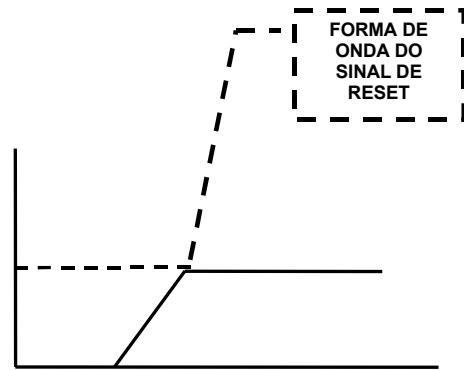
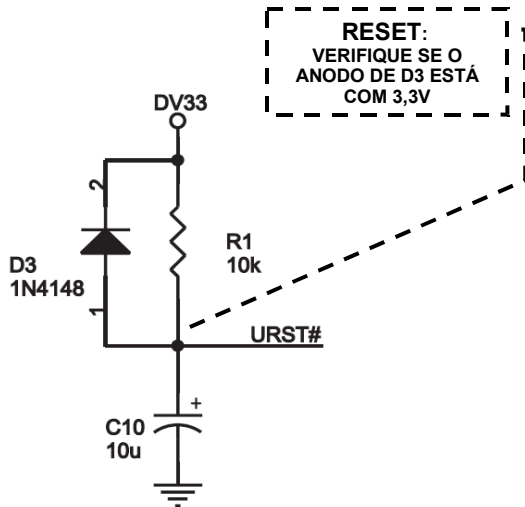
1. Conector da Fonte Principal CN1, Tensão de 5,0V em +P5V.
2. Alimentações de 3,3V em DV33, RFV33, AV33 e AVCC2.
3. Alimentação de 1,8V em V18.
4. Tensões de 1,24V em (REG01) e (REG02).
5. Base de Q6 (TRB1), ON=2,78V, SBY=3,5V
6. Base de Q7 (TRB2), ON=3,2V, SBY=3,5V
7. Alimentação de 5,0V para os pinos 8 e 21 do Driver U3 (pinos 8 e 21)



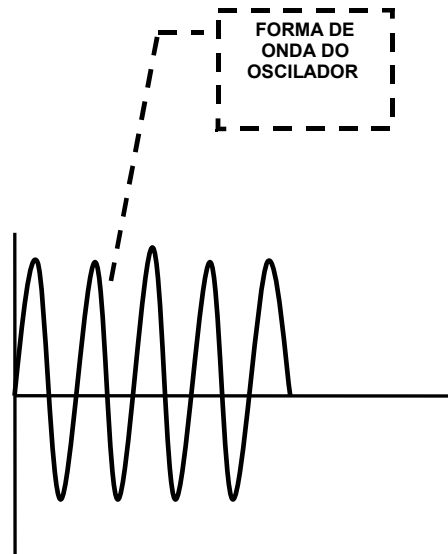
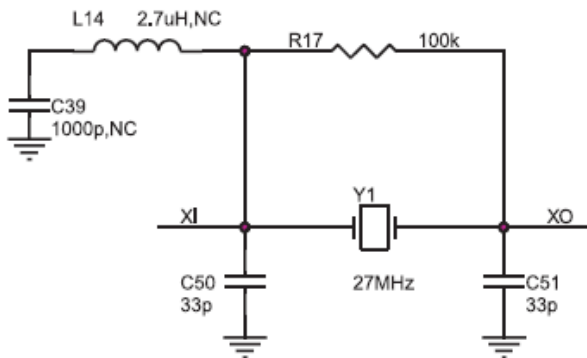
3.3 - SD7080VK CKD - Reset / Cristal / Memórias

Tão importante quanto a alimentação, para o processador MPEG, é a **tensão de reset** e a **oscilação do cristal**. A falta de uma delas, causa o não funcionamento do processador.

a) Reset



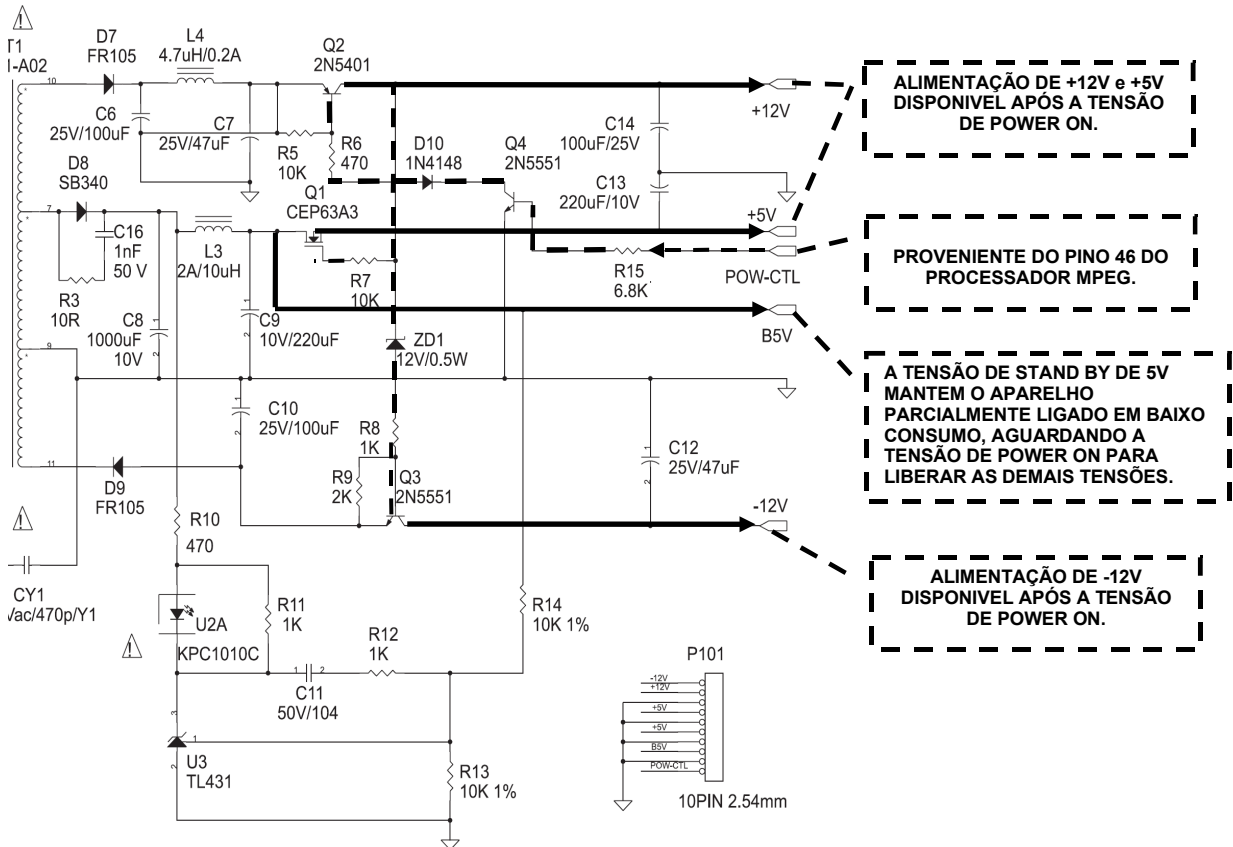
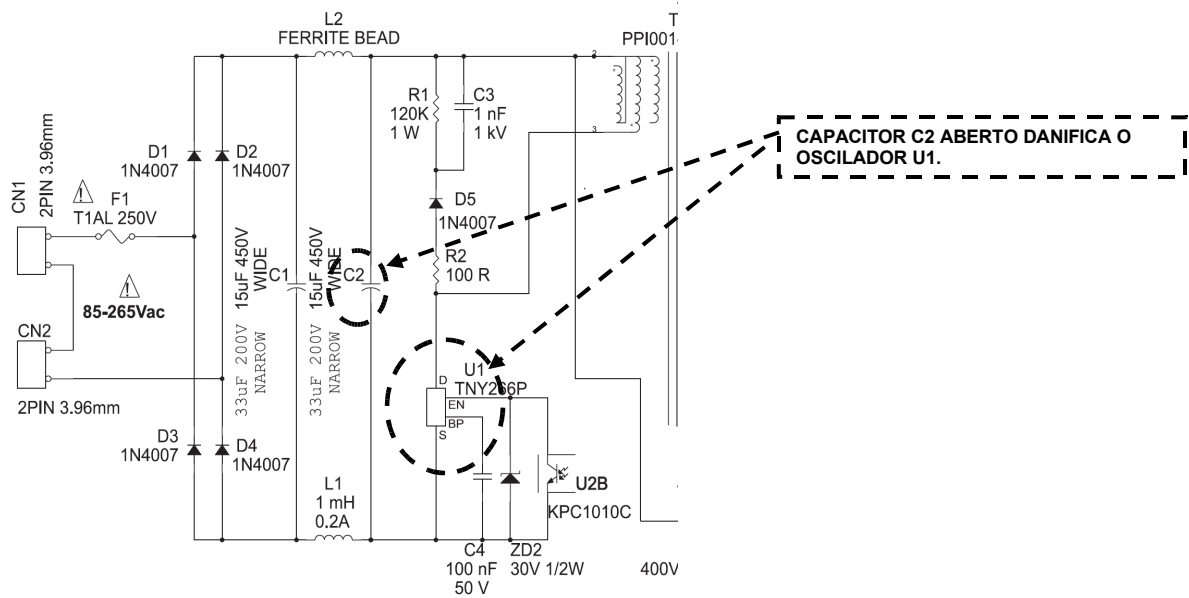
b) Cristal



	Memória Flash (NE) / Posição	Memória Ram (NE) / Posição
SD7080VK-CKD	213472 U7	173378 U6

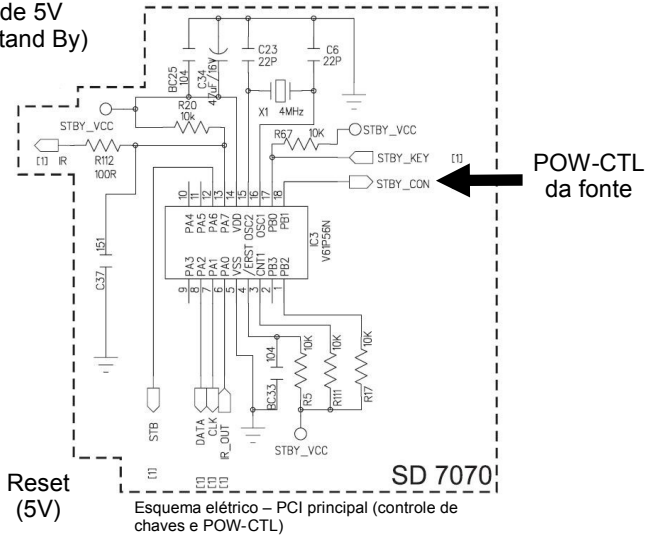
4. SD7080VK-SS

4.1 - FONTE DE ALIMENTAÇÃO PRINCIPAL



4.2 - SD7080VK-SS – POW CTL

Alimentação de 5V (Stand By)



Ao ligar o aparelho na rede elétrica, o IC3 é automaticamente alimentado pelo pino 14 (Alimentação de Stand By)..

Ao pressionar a tecla “PWR” o IC3 libera a tensão de POW-CTL (PWR-ON) para a fonte (figura 1), através do pino 18.

A fonte por sua vez, ao receber o POW-CTL, liberará as tensões de 5V, +12V e -12V.

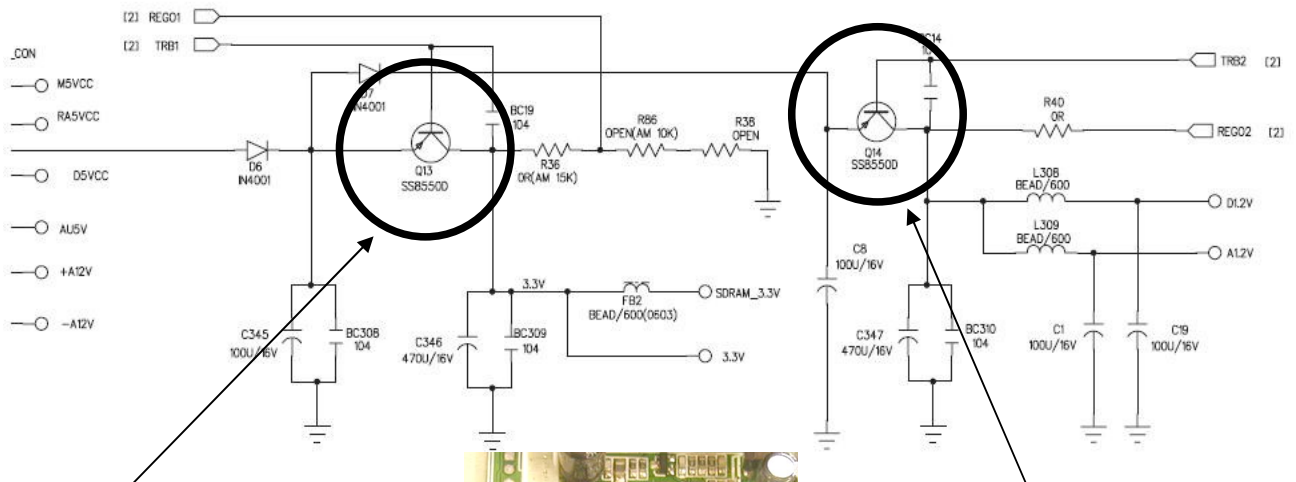
Se o IC3 não liberar a tensão de POW-CTL, verifique:

- Se o IC é alimentado com 5V (pino 14);
- Se o reset (pino 4) está com nível alto (mesmas tensão do VCC);
- A oscilação do cristal de 4Mhz (X1).

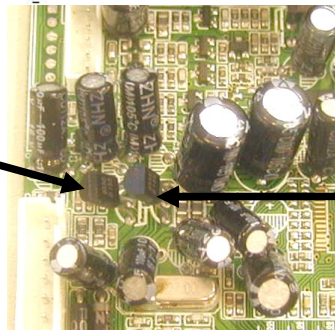
Após feita as verificações anteriores e o IC3 não liberar a tensão de POW-CTL, substitua-o.

4.3 – SD7080VK-SS - Fonte de 3,3V e 1,2V

As fontes de 3,3V e 1,2V são fundamentais para qualquer modelo de DVD. Pois são elas que alimentam o processador MPEG, que é o “coração” do aparelho.



Q13 – Alimenta o processador com 3,3V, pelo seu coletor. Sua base é polarizada e ajustada pelo IC1 (driver).

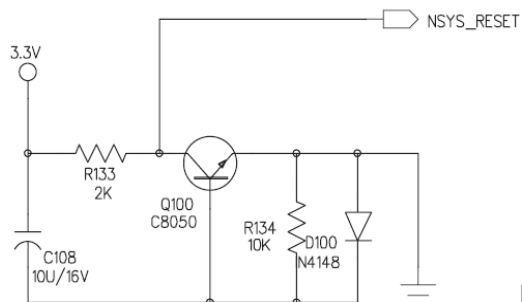


Q14 – Alimenta o processador com 1,2V, pelo seu coletor. Sua base é polarizada e ajustada pelo IC1 (driver).

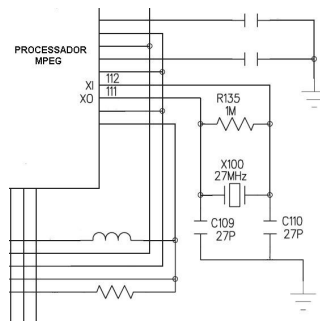
SEMP TOSHIBA

4.3 - SD7080VK-SS - Reset e cristal

Tão importante quanto a alimentação, para o processador MPEG, é a **tensão de reset** e a **oscilação do cristal**. A falta de uma delas, causa o não funcionamento do processador.



Reset: Verifique se o coletor do Q100 está com 3,3V.



Verifique se o cristal está oscilando. Se não oscilar, verifique os capacitores que estão conectados a ele e o próprio cristal.

4.4 - SD7080VK-SS - Memórias

Após feito todas as análises descritas anteriormente e o aparelho ainda não funcionar, substitua a memória Flash. Se o problema persistir, substitua a memória RAM.

	Memória Flash (NE) / Posição		Memória Ram (NE) / Posição	
SD7080VK-SS	209848	IC101	193374	IC102

São Paulo, 14 de Fevereiro de 2007

CIRCULAR DAT 06076/07

REF.: LINHA DVD'S MODELOS: SD7050 / SD7070 / SD7080 SS

SINTOMAS: NÃO FAZ LEITURA OU APRESENTA “ERRO DE DISCO”

Em geral, problemas relacionados a leitura, são causados por falha da **unidade óptica**, porém, alguns aparelho estão apresentado problemas de leitura, na **PCI principal**, relacionados a: tensão de “referência do driver”, falha do “circuito de controle de foco” e problemas de “software” (memória flash).

Para solução destes problemas da pci principal:

- Remova os capacitores que estão ligados a “tensão de referência” do driver: C227, C231, C30, C31, BC18 e BC17 (**Figura 1**).
- Verifique se os capacitores de controle de foco estão em fuga ou abertos: BC9, BC10, BC11, BC12 (**Figura 2**) (Obs:É imprescindível que este circuito não fique aberto, se algum capacitor deste circuito estiver com problema, substitua-o - **NE: 121120**).
- Se todos os passos anteriores foram verificados e o aparelho ainda não fizer leitura, substitua a memória Flash (IC101).

Figura 2 – Controle de Foco

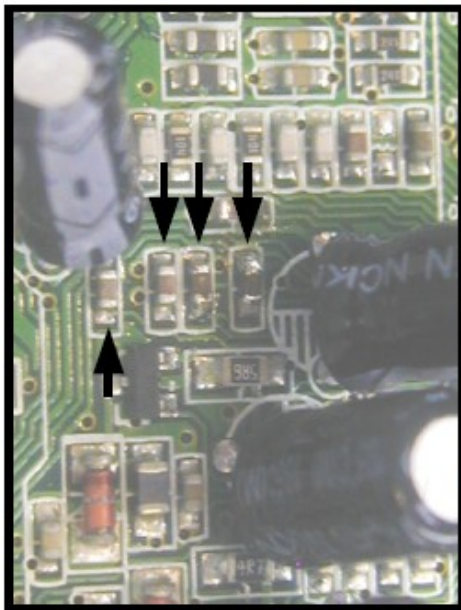
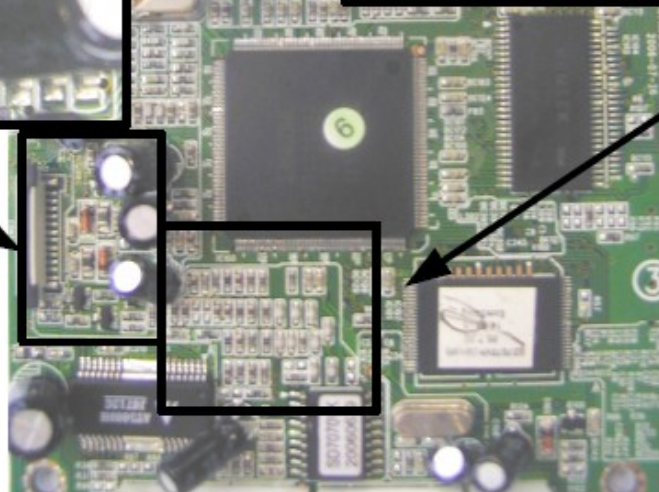
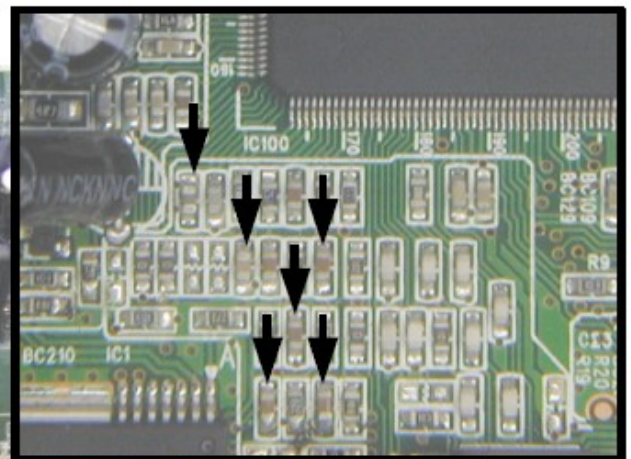


Figura 1 – Tensão de Referência



Vista superior da PCI Principal

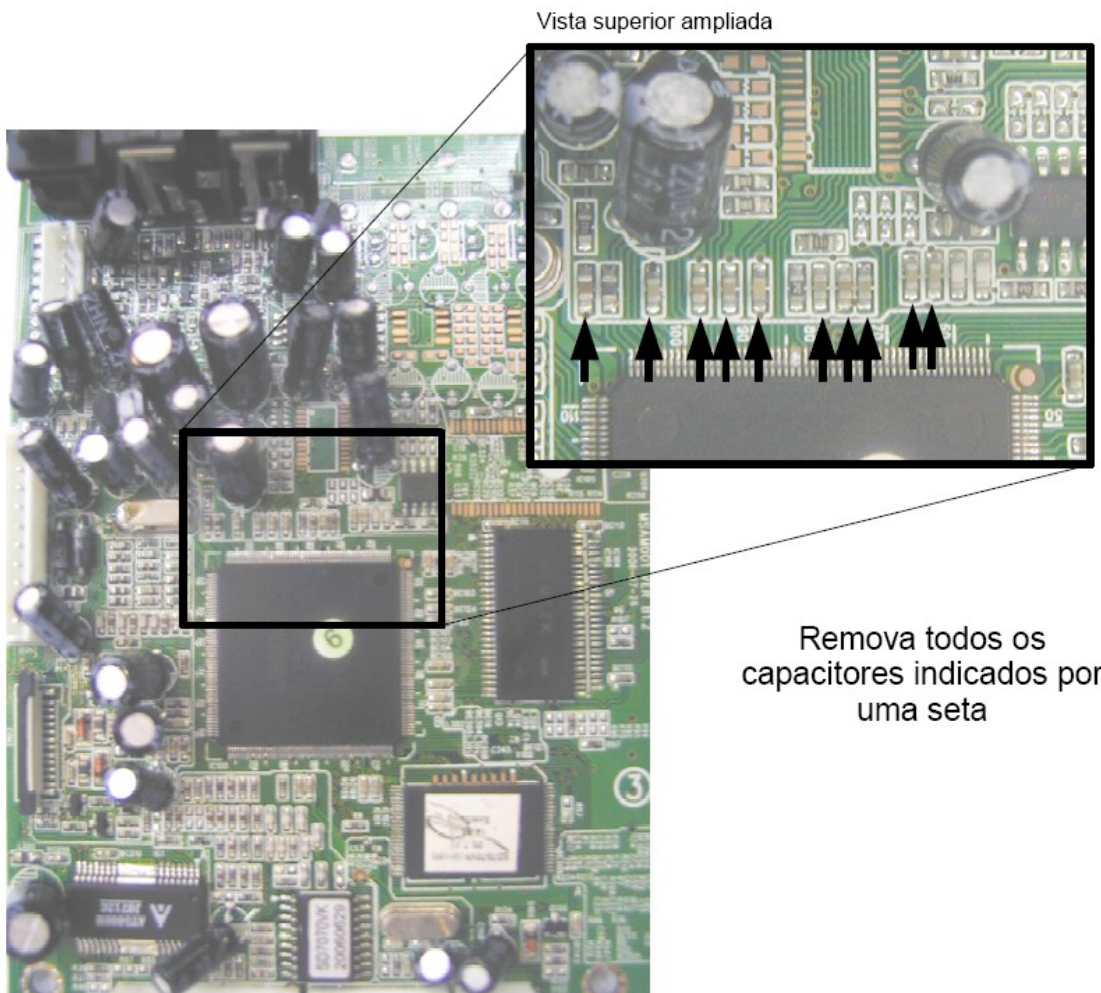
DVD'S: SD7050 / SD7070 / SD7080 SS

SINTOMAS: S/ VÍDEO, VÍDEO S/ SINCRONISMO E OPEN/CLOSE NÃO ATUA.

Foi constatado que alguns aparelho estão apresentando problemas no circuito de vídeo, tais como: baixa luminância (imagem escura), sem imagem (tanto em vídeo composto como em vídeo componente), sem sincronismo e função open/close não atua.

Por dificuldade de se encontrar a posição dos componentes (ex. BC33) na placa, segue abaixo o layout da placa com os componentes indicados.

Remova todos os capacitores indicados a baixo:



Vista superior da PCI

São Paulo, 26 de Dezembro de 2006

CIRCULAR DAT 06070/06

REF.:DVD'S SD-7070VK e SD-7050VK - IDENTIFICAÇÃO DA NUMERAÇÃO DE SÉRIE

Nos DVD's SD-7070VK e SD-7050VK , os (6) seis primeiros dígitos abaixo do código de barras indicam o modelo do aparelho, os (12) doze dígitos seguintes, indicam a numeração de série que deve ser utilizada para preenchimento das Ordens de Serviços e Pedidos de Peças.

Observar o detalhamento das figuras abaixo:



SEMP TOSHIBA

PROCEDIMENTO PARA DVD'S SD7080VK/SD7070VK/SD7050 - CONTROLE REMOTO NÃO ATUA



Tecla "TV"- quando acionada, o controle remoto passa a controlar a "TV Semp Toshiba", não funcionando para controlar o "DVD".

Tecla "DVD"- quando acionada, o controle remoto passa a controlar o "DVD Semp Toshiba", não funcionando para controlar a "TV".

Procedimento para configuração do controle:

DVD – Pressionar a tecla **DVD** e o controle passará a controlar o DVD.

TV – Pressionar a tecla **TV** e o controle passará a controlar a TV.

OBS.: QUANDO O CONTROLE ESTIVER CONFIGURADO PARA TV, ELE NÃO FUNCIONA PARA CONTROLAR O DVD E QUANDO O CONTROLE ESTIVER CONFIGURADO PARA DVD, ELE NÃO IRÁ FUNCIONAR PARA TV.

DVD SD 7080VK

Sintoma: Funções Travadas na reprodução de disco crítico.

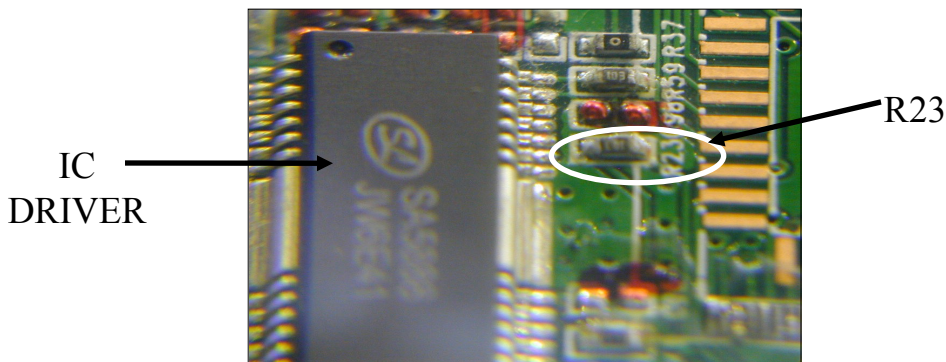
Solução: Quando o DVD SD7080VK tem suas funções "travadas" durante a reprodução de um disco muito crítico quanto às suas características físicas (com riscos excessivos, defeituosos ou fora do padrão), o aparelho pode permanecer nesse estado indefinidamente sem responder a nenhum comando, tanto no painel frontal, como no controle remoto. Para restabelecer o aparelho e retirar o disco, deve-se REINICIALIZA-LO:

RETIRANDO O CABO DE FORÇA DA TOMADA DE ALIMENTAÇÃO E INSERINDO-O NOVAMENTE, EM SEGUIDA.

DVD SD 7080VK

Sintoma: Desligando Sozinho.

Solução: Alterar R23 de 10Kohm para 1Kohm.

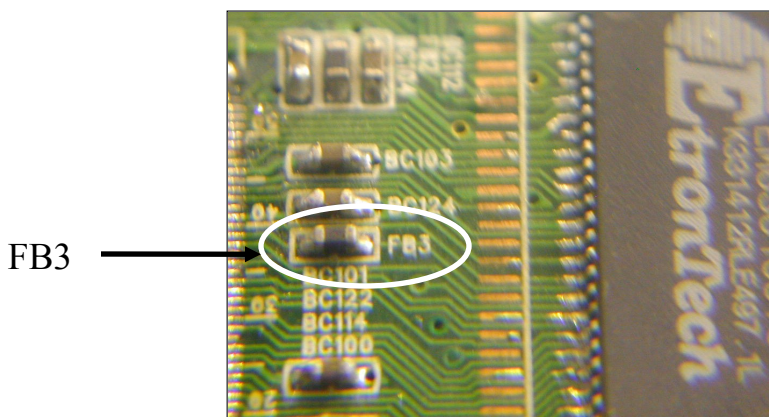


DVD'S SD 7050 / SD 7070 / SD 7080SS

Sintoma: Não Liga

Solução: Como identificar Memória Flash ou Ram danificada, verificando a presença de sinal de clock em **FB3**.

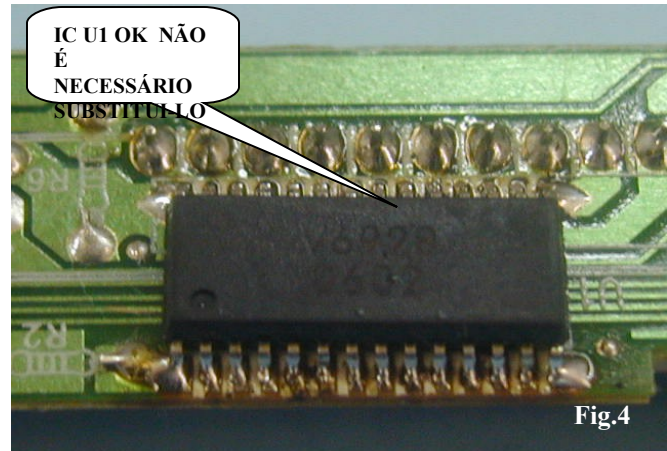
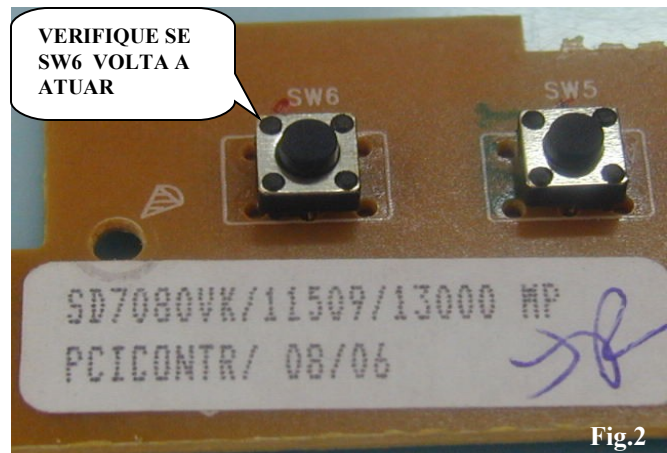
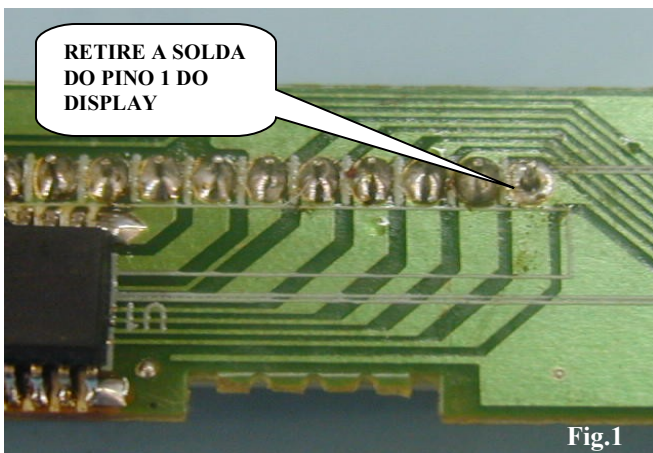
- 1) Se tiver trem de pulso (clock) em FB3, substituir memória Ram.
- 2) Não havendo trem de pulso(clock) em FB3, substituir memória Flash.



MEMÓRIA RAM

REF.:DVD SD7080VK – FUNÇÃO OPEN CLOSE NÃO ATUA NO PAÍNEL FRONTAL

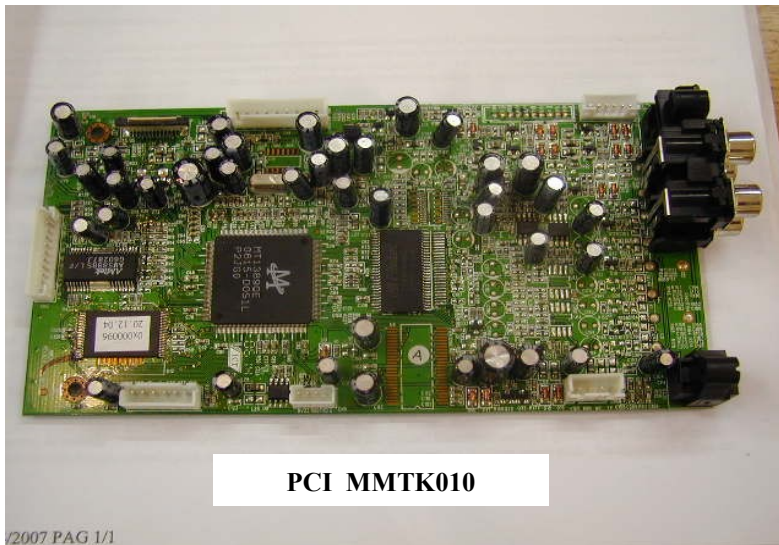
Ao constatar que a Função Open Close do DVD SD 7080VK (Tecla SW6), não atua no painel frontal, porém atua via Controle Remoto. Antes de substituir o ICU1 (Drive do Display e chaves), verifique primeiro se o Display está em curto, retirando a solda do primeiro pino do display (Fig.1), se a chave (SW6 Fig.2) voltar a atuar substitua o Display (NE:156823).



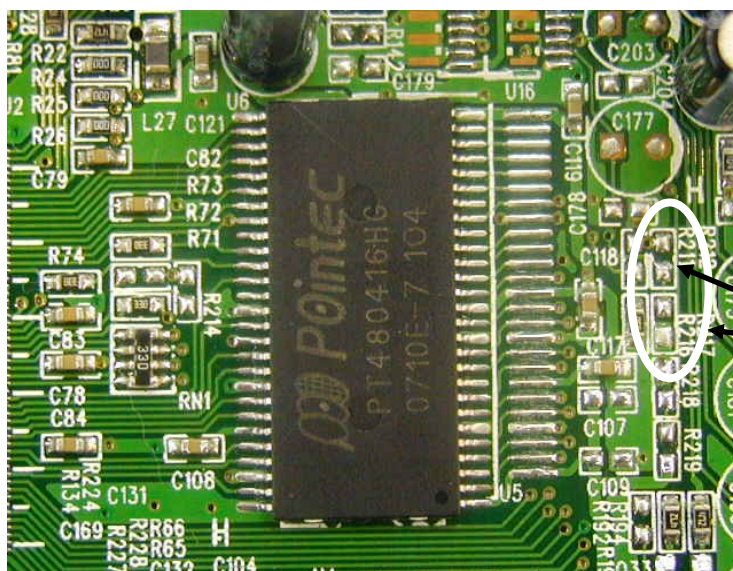
REF.:DVD'S SD7070/80VK – SELEÇÃO DE RESISTORES PARA MEMORIA RAM

Ao substituir a memoria SDRAM dos DVD'S SD7070VK/SD7080VK, observar as orientações abaixo para a correta configuração de resistores, para que não haja congelamento de imagens.

1) DVD SD 7080VK que utiliza PCI identificada com código MMTK010, pode receber memoria SDRAM dos fabricantes POINTEC e MENTEK, desde que corretamente configurados os resitores **R211** e **R216**.



MEMORIA SDRAM POINTEC DEVE ALTERAR O RESISTOR PARA A POSIÇÃO R216 e MEMORIA SDRAM MEMTEK DEVE ALTERAR O RESISTOR PARA A POSIÇÃO R211



TIPO SDRAM	R211	R216
POINTEC		X
MEMTEK	X	

POSIÇÃO DOS RESISTORES R211 e R216

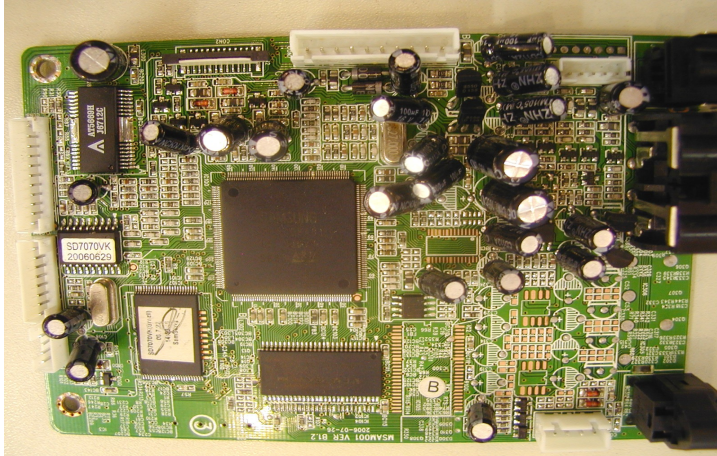
SEMP TOSHIBA

São Paulo, 03 de Maio de 2007

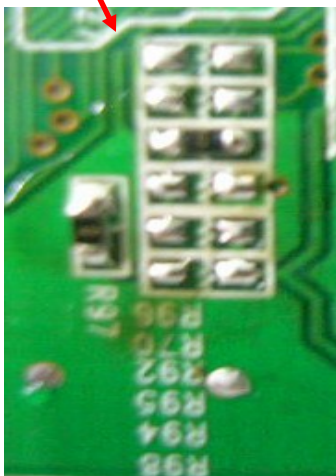
CIRCULAR DAT 06086/07

2) DVD'S SD7080VK e SD7070VK que utilizam PCI identificada com código MSAM001, podem receber memórias SDRAM dos fabricantes POINTEC e MENTEK, desde que corretamente configurados os resistores R92;R97 e R98.

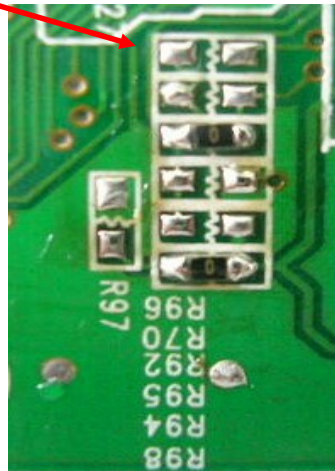
PCI MSAM001



TIPO SDRAM	R92	R97	R98
POINTEC	X	X	
MEMTEK	X		X



R92 e R97
POINTEC



R92 e R98
MEMTEK

2/2

Reset de DVD's

Em alguns casos, os aparelhos podem apresentar problemas de software, tais como: falta de caracteres no menu do aparelho, menu do aparelho em outro idioma, apresentar “Erro de região” para discos de região 4 ou qual quer outra anomalia de sistema.

Para corrigir todos estes problemas de software ou desativar o Progressive Scan, aplique o reset no aparelho.

Modelo	Reset
SD 6070	- Ligue o aparelho sem disco; - Espere o aparelho parar de fazer a procura do disco; - Digite no controle remoto: 76419.
SD 6071	
SD 6072 (Zoram)	
SD 6080	
SD 6081	
SD 8070 (Zoram)	
SD 6072 (Sunplus)	- Ligue o aparelho sem disco; - Espere o aparelho parar de fazer a procura do disco; - Digite no controle remoto: 76000.
SD 6082	
SD 8070 (Sunplus)	
SD 7061	Não tem.
SD 7062	Não tem reset, mas para desativar o Progressive Scan: - Ligue o aparelho sem disco; - Segure “Stop” no painel frontal por 5 segundos.
SD 7063	
XB 1525	- Ligue o aparelho sem disco; - Coloque na função DVD; - Espere o aparelho parar de fazer a procura do disco; - Digite no controle remoto: 76419.
XB 1535	
XB 1550	
XB 1206	Ligue o aparelho sem disco; - Coloque na função DVD; - Espere o aparelho parar de fazer a procura do disco; - Digite no controle remoto: 76419.
SD 7050	Não tem.
SD 7070	Não tem.
SD 7080	Não tem.
SD RX33D	- Pressione as teclas “Rec” e “Play” simultaneamente durante 2 segundos.

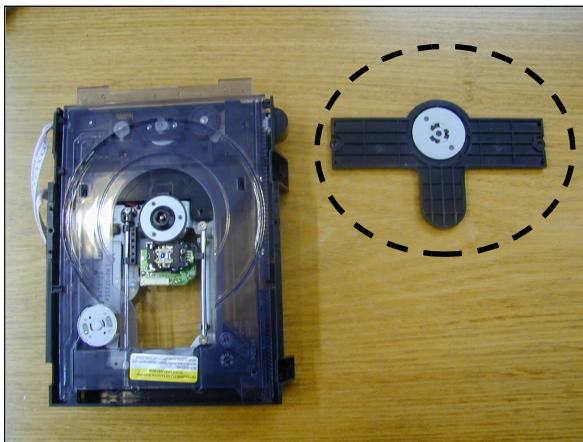
São Paulo, 06 de Agosto de 2007

CIRCULAR DAT 06101/07

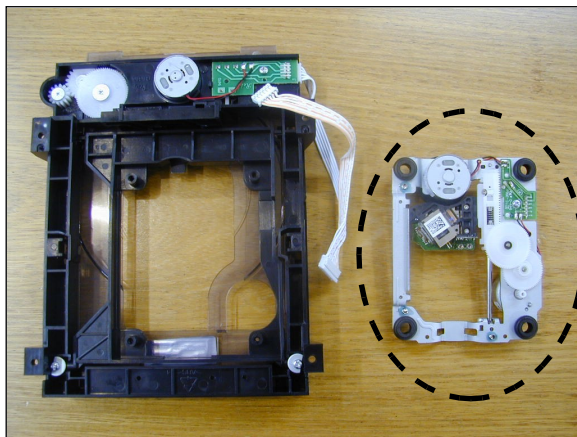
REF.: DVD SD 800X – MECANISMO ALTERNATIVO

Informamos que o conjunto mecanismo NE: 149360, deverá ser utilizado como alternativo para substituição do conjunto mecanismo utilizado no DVD modelo SD800X. Ao solicitar e receber esse mecanismo para reposição, retire da base mecânica o pick-up e o suporte com polia do clamp, que devem ser instalados na base mecânica original do DVD SD800X.

As figuras abaixo identificam o Suporte com Polia do Clamp e Pick-up retirados do Mecanismo NE:149360. Posteriormente devem ser instalados na base mecânica original do aparelho.



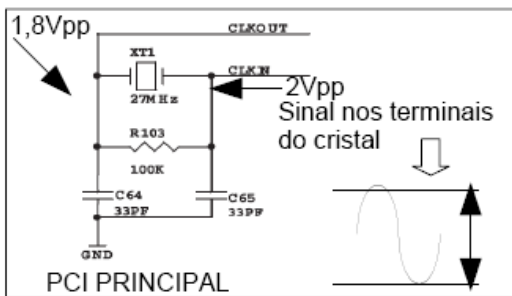
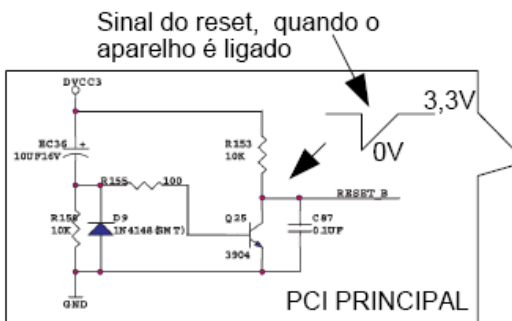
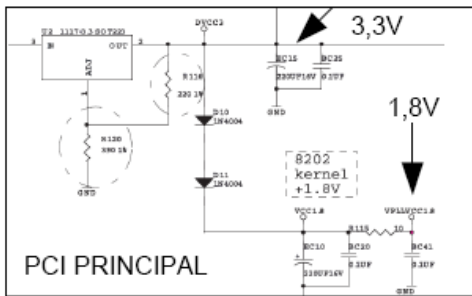
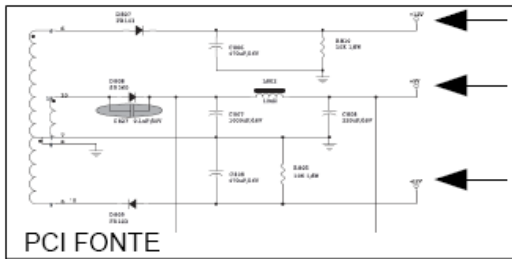
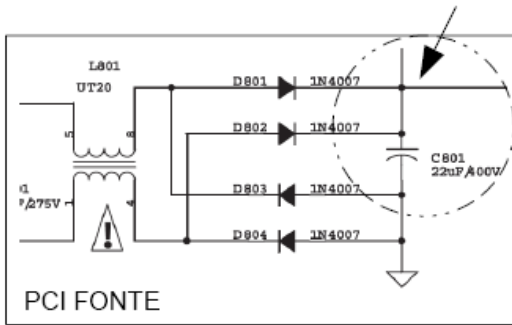
Suporte com Polia do Clamp retirado do Mecanismo NE: 149360, que deve ser instalado na base mecânica original do DVD SD 800X



Pick-up retirado do Mecanismo NE: 149360, que deve ser instalado na base mecânica original do DVD SD 800X

Guia de defeitos para os modelos SD6072, SD6082 (SUNPLUS):

1/4



Não liga

Existe tensão no C801 na fonte primária
110VAC - 155VDC
220VAC - 310VDC

Existe tensão no secundário da fonte?
D807/ 12V
D808/5V, D809/-12V

O regulador U2 está regulando 3,3V.
Pino 2

Verifique se o circuito do reset está atuando.

Cristal oscilando?

Substitua a flash (U3)

ATENÇÃO!

Para um correto entendimento do circuito, é necessário que se use o esquema elétrico junto com este guia.

Verifique os componentes:
F801, L801, D801, D802, D803
D804.

Verifique os componentes:
T801, D807, D808, D809, L802.

Verifique os componentes:
U2, R116, R120.
Verifique se existe algum curto na saída do regulador.

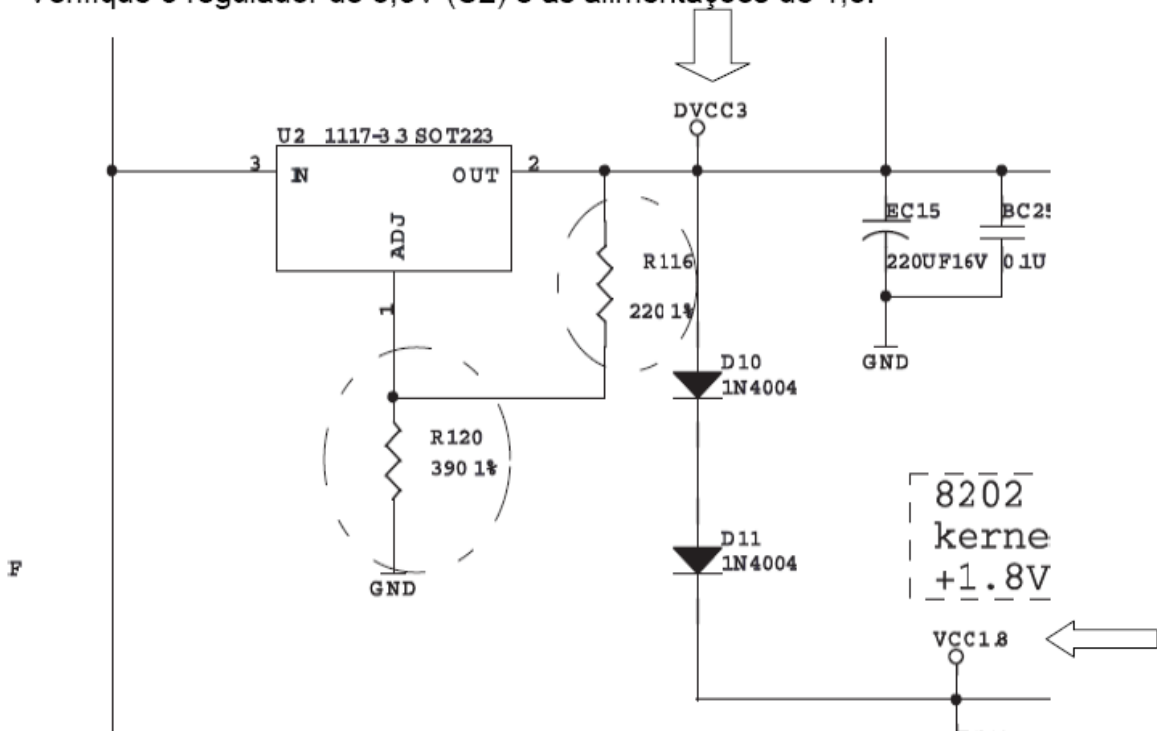
Verifique os componentes:
Q25, C87, EC36, R153, C89.

Verifique os componentes:
XT1, C64, C65.

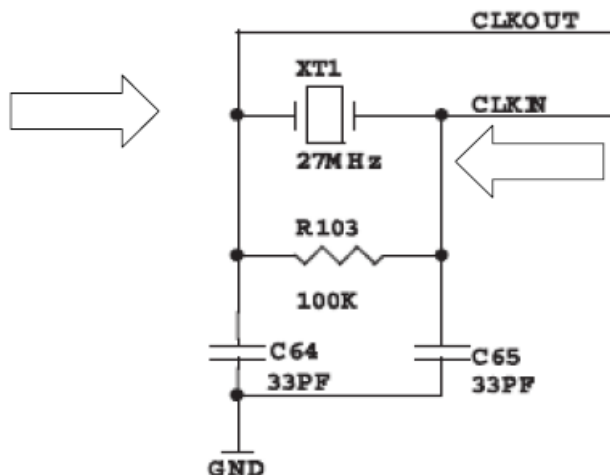
Guia de defeitos para os modelos SD6072, SD6082 (SUNPLUS):

Aparelho apenas em Stand By:

Verifique o regulador de 3,3V (U2) e as alimentações de 1,8:



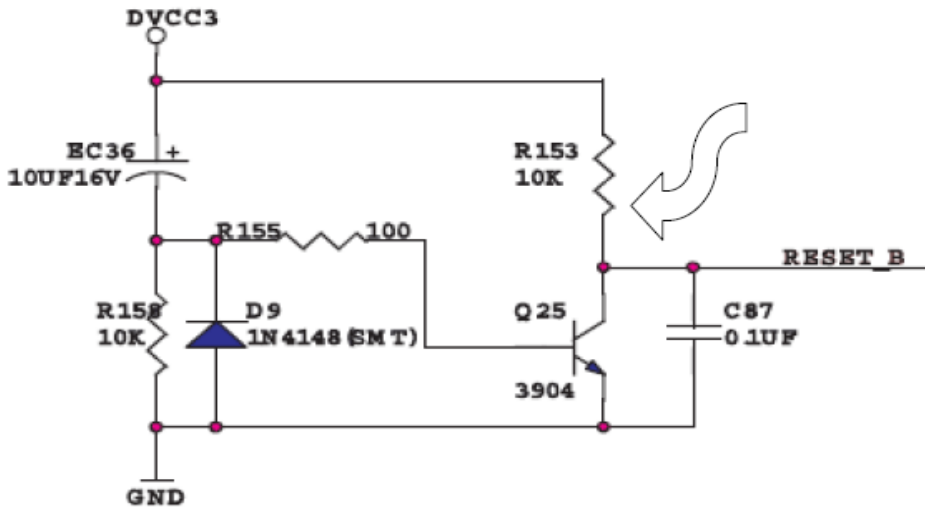
Verifique a oscilação do cristal de 27Mhz nos dois pontos indicados:



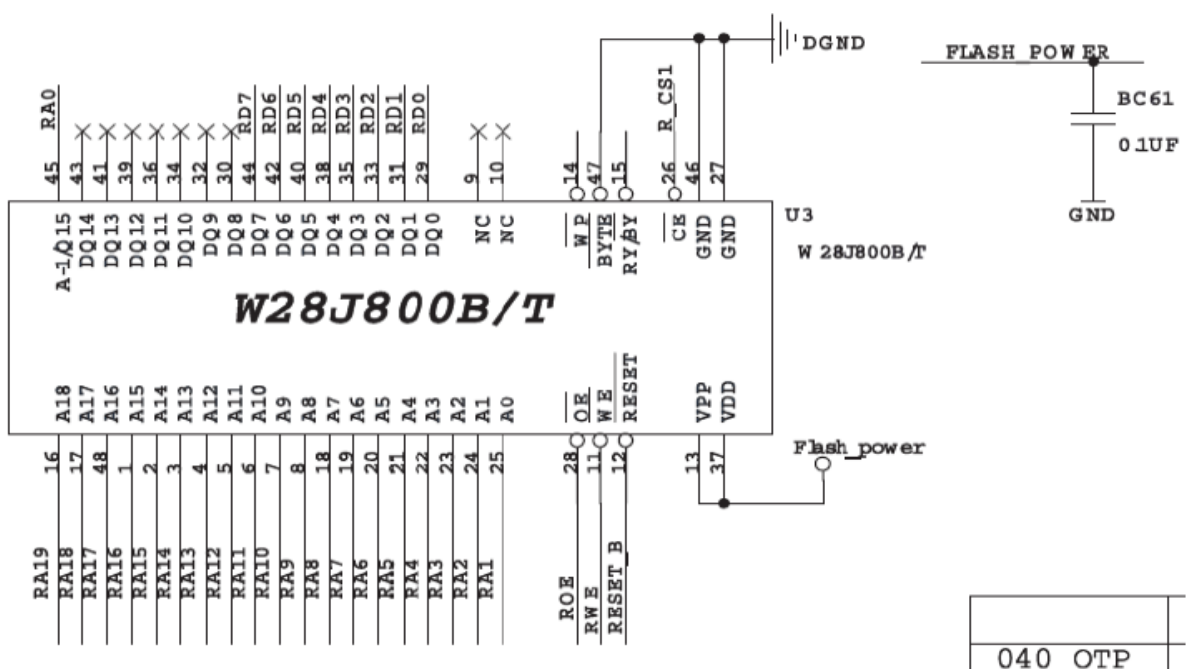
Guia de defeitos para os modelos SD6072, SD6082 (SUNPLUS):

Aparelho apenas em Stand By:

Verifique o reset. O coletor do Q25 deve estar com 3,3V:



Depois que todos os passos anteriores estiverem sido verificados, substitua a memória flash.



Guia de defeitos para os modelos SD6072, SD6082 (SUNPLUS):

Defeito: Sem Vídeo

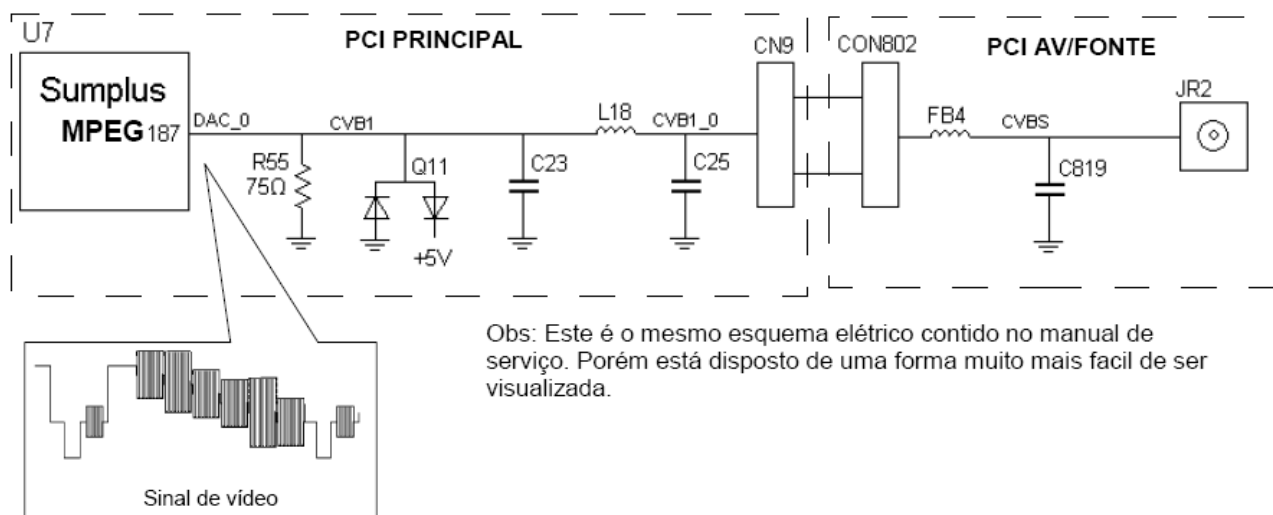
1 - Aplique o reset no aparelho, antes de efetuar qualquer reparo relacionado a problemas com vídeo.

1.1 – Procedimentos para efetuar o “RESET”: Ligue o aparelho sem disco, espere parar a procura por disco, e digite no controle: 76000.

2 - Com ajuda de um osciloscópio, verifique se sai sinal de vídeo do U7 (pino 187)

2.1 - Se existir sinal de vídeo, siga o sinal até o conector até o conector JR2, para identificar em qual ponto ou componente o sinal é interrompido.

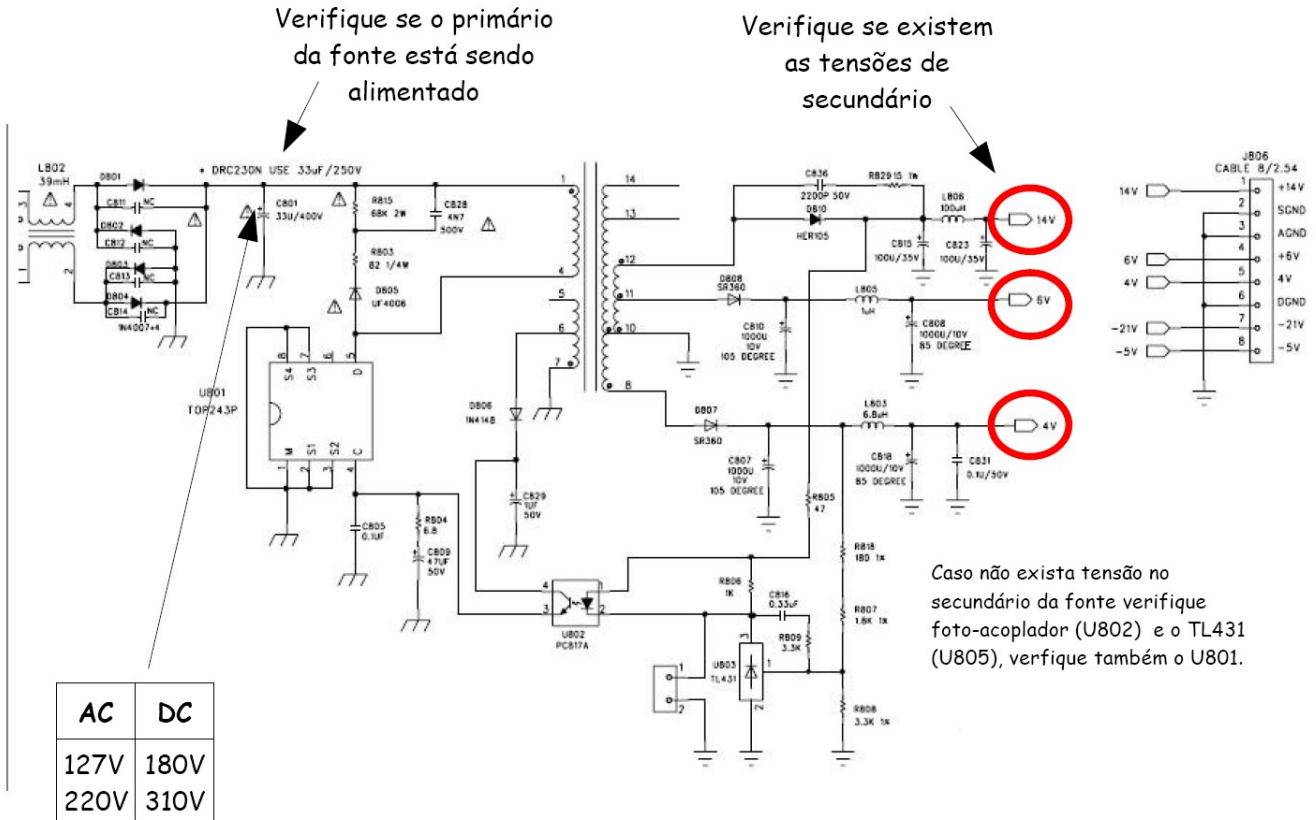
2.2 - Se não existir sinal de vídeo, verifique se existe algum componente em curto neste trilha. Verifique: Q11, C23, C25, C819.



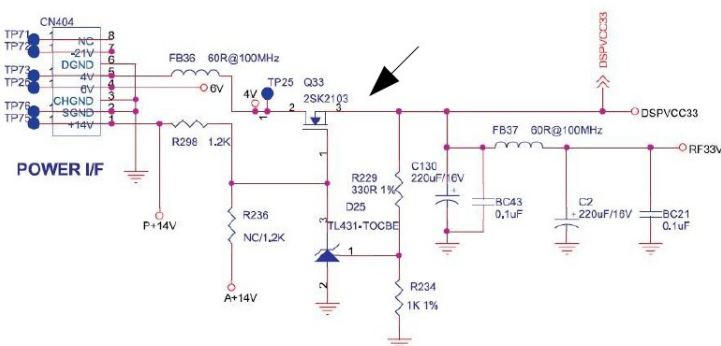
SD6071/6070(Zoran)

1 – Aparelho não liga, apenas permanece em Stand-by

1.1 – Fonte principal



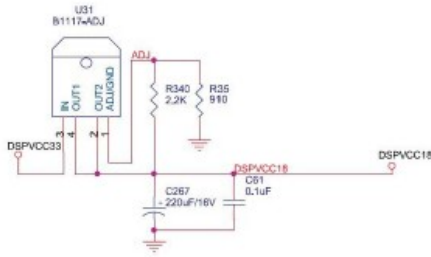
1.2 – Fonte de 3,3V



Alimentação de 3,3V:
 Verifique as seguintes tensões no Q33:
 Pino 2 = 4V, Pino 3 = 3,3V

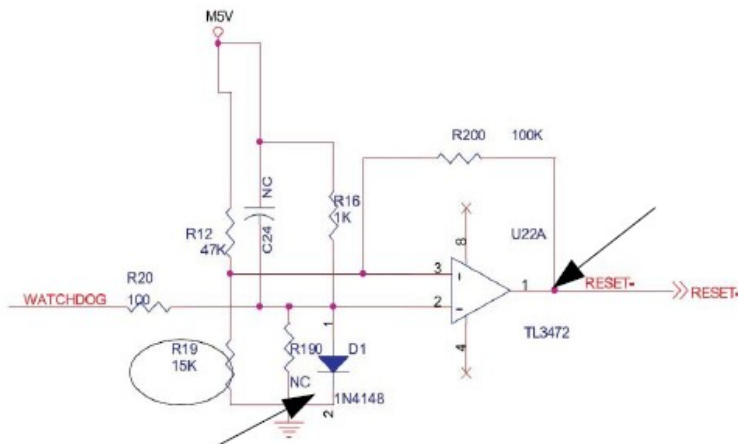
Teoria: O dreno (pino 2) do Q 33 é alimentado 4V. O R298 (1.2K) polariza o gate (pino 1) do Q33 e o D25 (TL431 - Zener ajustável) ajustará a valor search (pino 3) em 3,3V.

1.3 - Fonte de 1,8V



Verifique se o regulador U31:
O regulador recebe 3,3V no pino 3 e regula 1,8V no pino 2

1.4 - Reset

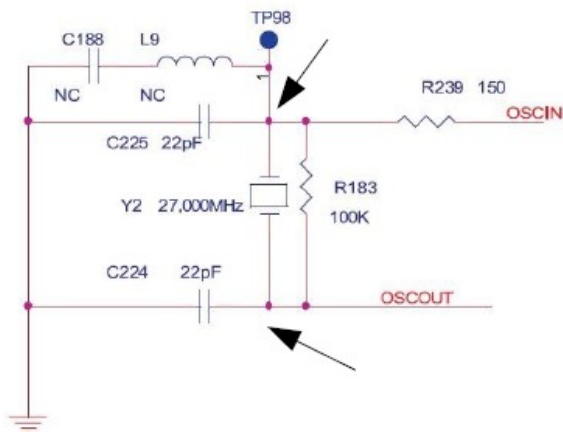


Verifique se o reset está com
tensão acima de 2,4V (pino 1 do
U22).

Importante: se o pino 1 não tiver
tensão, verifique o D1.

Teoria: O U22 gera apenas um "delay", em
relação ao Vcc, no pino do reset processador
MPEG.

1.5 - Cristal

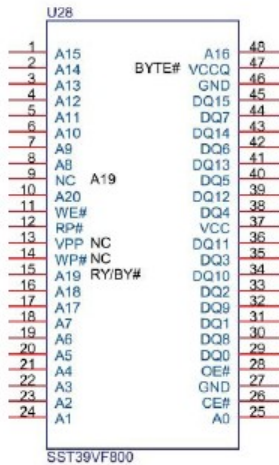


Verifique a oscilação do cristal
nestes dois pontos

Teoria: O processador, trabalha em ciclos de
processamento, por esta razão, todo processador
precisa de um cristal para dar a base de tempo
para cada ciclo.

1.6 - Memória Flash

Se todos os itens anteriores forem verificados e o aparelho continua sem funcionar, substitua a memória flash (U28).



Nota: a memória flash armazena o software do aparelho. Por isto ela é específica para cada modelo. Nunca leve em consideração apenas a descrição do C.I..

Lembre-se: Antes de fazer o pedido da memória flash para este modelo, verifique atentamente a versão do mecanismo que o aparelho usa:

- Se o aparelho usar mecanismo Sanyo (mecanismo com engrenagem branca), faça o pedido com o NE 135375.
- Se o aparelho usar mecanismo Thonson (mecanismo com engrenagem preta), faça o pedido com o NE 102476.

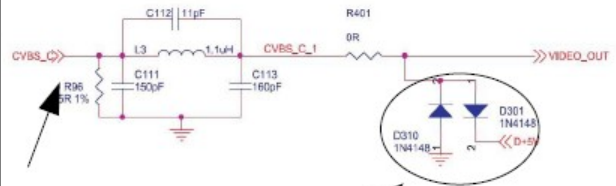
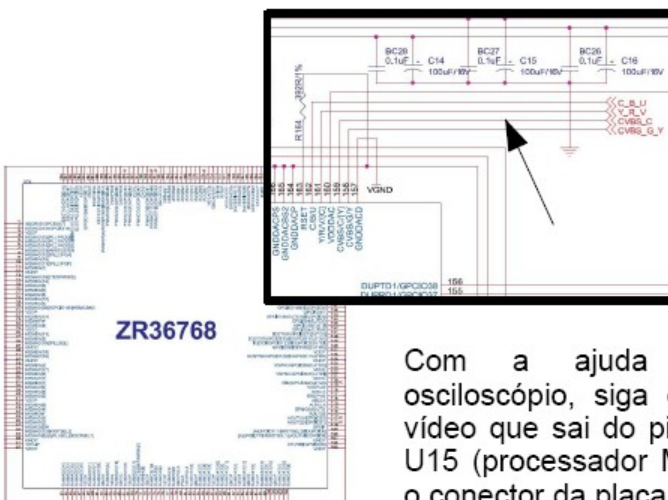
2 – Aparelho sem vídeo

1.1 – Progressive Scan

Quando o aparelho está em Progressive Scan, o sinal de vídeo some no conector amarelo (vídeo composto) e dobra a frequência horizontal no conector “Y” (luminância de vídeo composto). **Neste caso reset o aparelho.** Ligue o aparelho (se estiver com algum disco, remova-o), espere parar a procura por disco (No disc) e digite no controle: 76419.

O aparelho irá se desligar automaticamente.

1.1 – Sinal de vídeo no processador

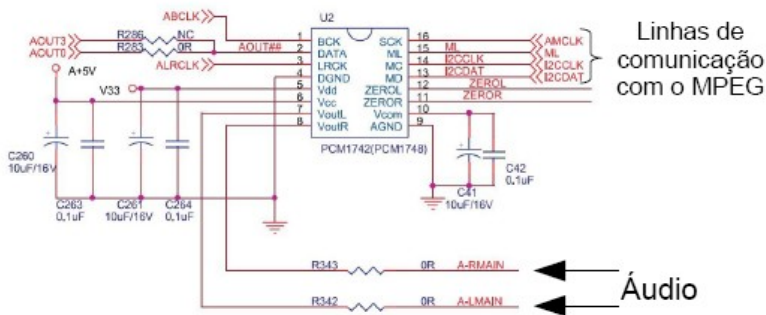


Dica: O D301 e o D310 podem apresentar curto e com isso matam o sinal de vídeo.

Com a ajuda de um osciloscópio, siga o sinal de vídeo que sai do pino 158 do U15 (processador MPEG) até o conector da placa.

2 – Aparelho sem áudio

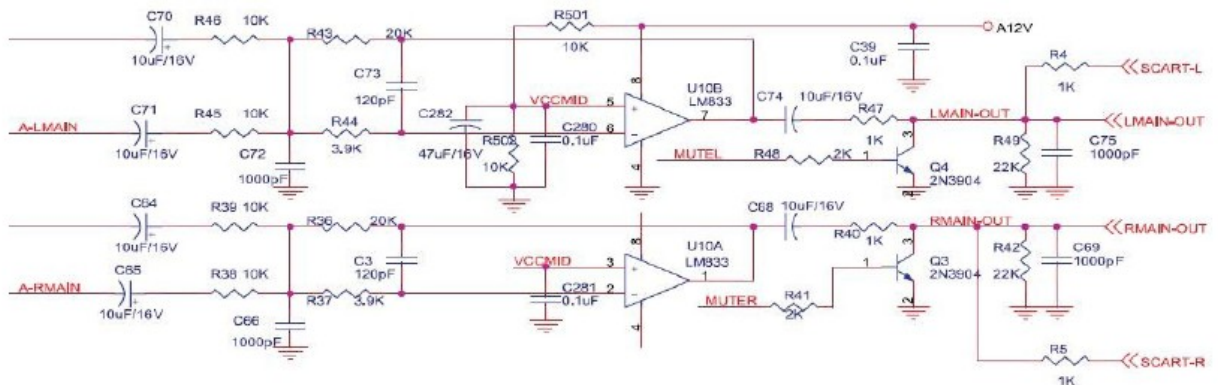
1.1 – Conversor D/A (Digital/Analogico)



Linhas de comunicação com o MPEG

Verifique se o sinal de áudio está saindo do conversor D/A (Pinos 7 e 8). Se não sair o sinal de áudio do conversor, verifique se o mesmo está sendo alimentado no pino 5 e se está recebendo os sinais de comunicação do processador MPEG (Pinos: 2, 16, 15, 14, 13).

1.2 – Amplificador de Áudio



Verifique se o sinal de áudio chega ao amplificador nos pinos 8 e 2 e sai amplificado nos pinos 7 e 1.

Se o sinal chegar ao amplificador e não for amplificado, verifique a alimentação de 12V, se estiver correta, substitua o CI.

REF.:IDENTIFICAÇÃO DA VERSÃO DE SOFTWARE CORRETO DA MEMÓRIA FLASH PARA DVD'S

Os modelos de DVD's listados na tabela abaixo utilizam mais de uma plataforma de processador e mecanismo.

Para facilitar a identificação, e efetuar o pedido com o código NE correto da versão da memória Flash U28, consultar a tabela abaixo, pelo modelo do aparelho e plataforma, a **coluna NE (Numero de Estoque) informará o código correto que deve ser utilizado para realizar o pedido da Memória Flash.**

Conforme novos modelos forem lançados, serão incrementados nesta tabela.

MODELO	PLATAFORMA		MECANISMO		MEMORIA FLASH			DESCR. CHECKSUM			
	MPEG	TIPO	FABRIC	TIPO	DATE CODE	CHECKSUM	NE				
SD-6071	ZORAN	Vad is 6	THOMSON	TVP507S1	12.20.2004	0x000096		154077	509-929000-06A	CIRC INT SST39VF800-0X000096	
									154080	27-929002-18-61A	CIRC INT SST39VF800A-0X000096
									149186	509-029008-00A	CIRC INT S29AL008D-0X000096
SD-6071	ZORAN	Vad is 6						154095	27-929008-18-61A	CIRC INT SST39VF800-0X000095	
									154102	509-929002-02A	CIRC INT SST39VF800A-0X000095
									149195	509-029008-00B	CIRC INT S29AL008D-0X000095
SD-6072S	ZORAN	Vad is 6	WEST LAKE	IDM-510A (IAET)	12.04.2005	0x000001		154115	509-929800-00A	CIRC INT MX29LV800BB-0X000001	
SD-6072S	SUN PLUS	SPHE8202D	SANYO	HD-62	2005.12.15	9164BD45		154124	509-039088-00A	CIRC INT SST39VF088-9164BD45	
SD-6072S	SUN PLUS	SPHE8202D	SANYO	HD-65	2005.12.30	7CF45446		154139	509-039088-00B	CIRC INT SST39VF088-7CF45446	
SD-6081VK	ZORAN	Vad is 6	WEST LAKE	IDM-510A (IAET)	12.04.2005	0x000001		154142	509-929800-00B	CIRC INT MX29LV800BB-0X000001	
SD-6082VK	SUN PLUS	SPHE8202S	SANYO	HD-62	2005.12.15	D5502691		154151	509-039088-00C	CIRC INT SST39VF088-D5502691	
SD-6082VK	SUN PLUS	SPHE8202S	SANYO	HD-65	2005.12.23	46323C91		154160	509-039088-00D	CIRC INT SST39VF088-46323C91	

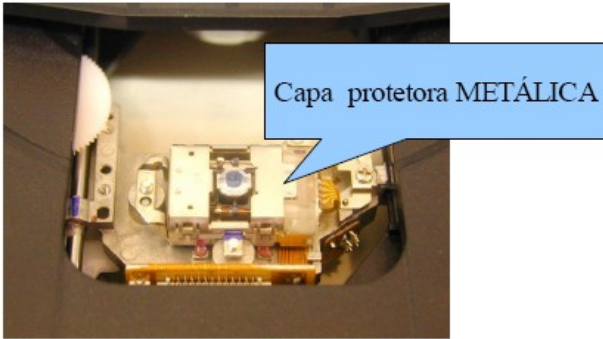
SEMP TOSHIBA

Devido a muitos problemas de pedidos errados em função de diferentes versões do mesmo produto, foi desenvolvido o guia a seguir para facilitar os pedidos de mecanismo e memória flash.

RELAÇÃO DE MECANISMOS E MEMÓRIAS PARA DVD SD-6072/6081/6082

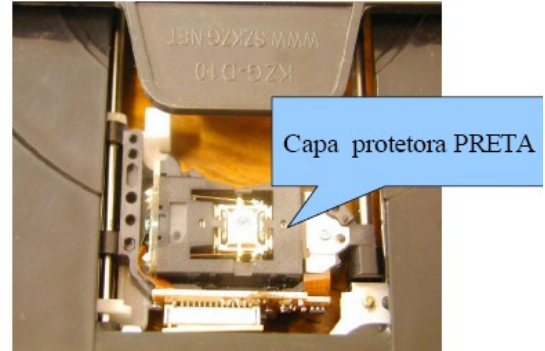
**SD-6072 SÉRIE NUMÉRICA DE 18 DÍGITOS
SEM "AA"& "AB" SÉRIE AA000001 ATÉ AA014250**

MECANISMO WEST LAKE.....NE:127455
MEMÓRIA FLASH.....NE:154115



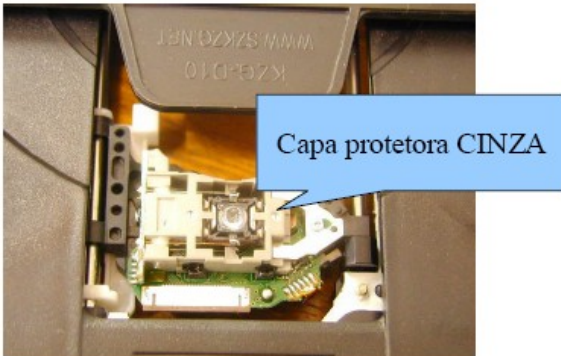
SD-6072 SERIE AB000001 ATÉ AB035540

MECANISMO SANYO HD62.....NE:143823
MEMÓRIA FLASH.....NE:154124



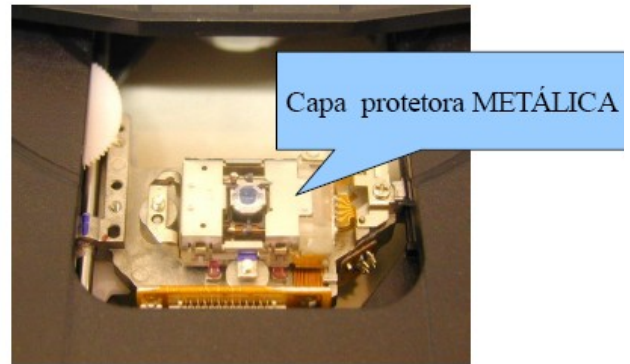
SD-6072 SERIE AB035541 ATÉ AB041197

MECANISMO SANYO HD65.....NE:150794
MEMÓRIA FLASH.....NE:154139



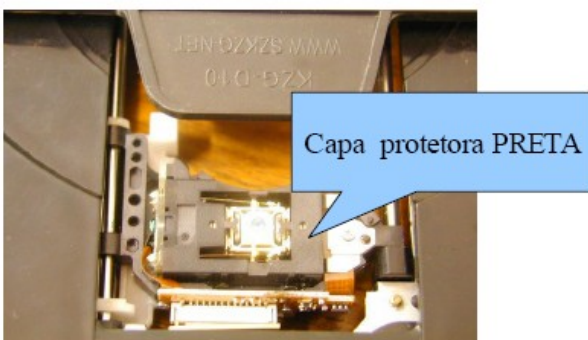
SD-6081

MECANISMO WEST LAKE.....NE:127455
MEMÓRIA FLASH.....NE:154142



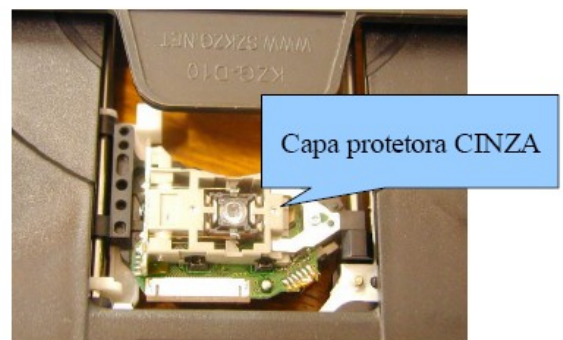
SD-6082 SÉRIE AA000001 ATÉ AA044270

MECANISMO SANYO HD62.....NE:143823
MEMÓRIA FLASH.....NE:154151



SD-6082 SÉRIE AA044271 EM DIANTE

MECANISMO SANYO HD65.....NE:150794
MEMÓRIA FLASH.....NE:154160



São Paulo, 03 de Novembro de 2006

CIRCULAR DAT 06055_06

REF.:SUBSTITUIÇÃO DO MOTOR SPINDLE E UNIDADE ÓPTICA DVD'S: SD6072/SD6081/SD8070 COM MECANISMO WEST LAKE

Tendo em vista que as falhas do mecanismo West Lake Tipo IDM-510A, utilizado nos DVD's SD6072/SD6081 e SD8070, são em sua grande maioria por problemas causados por falha no Motor do disco (spindle) e da unidade óptica, estamos disponibilizando para substituição o Motor e a Unidade optica independente do conjunto Mecanismo.

MOTOR – O sintoma principal da falha no motor é o não reconhecimento do DVD, porque o disco não gira, ou gira em velocidade baixa, podem ocorrer outros sintomas como: Motor gira mesmo sem disco, congelamento de imagem, falhas de reprodução, aparelho não abre a gaveta, aparelho desliga sozinho após algum tempo. Primeiramente verificar se o motor esta realmente com problema, para isso meça com um multímetro a resistência do motor com o eixo parado em diferentes posições. A resistência nos terminais do motor deve ser de 8 a 12 OHMS, abaixo destes valores os sintomas descritos podem ocorrer.

OBS: Pode ocorrer que em alguns casos a baixa resistência do Motor Spindle danifique o Driver (U26) e seja necessário substituí-lo, pode ser constatado pelo aquecimento excessivo.

UNIDADE ÓPTICA – A principal falha na Unidade Óptica é devido a baixa intensidade do laser que ocasiona a diminuição da amplitude do sinal de RF e sintomas de não reconhecimento do DVD/CD ou congelamento de imagem no DVD.

IMPORTANTE:

Já temos o motor e a unidade óptica em estoque, para evitar a demora no conserto, verifique os Produtos que estiverem aguardando mecanismo por problema do motor ou unidade óptica, realize o pedido do **motor com o NE: 139071** e a **Unidade Óptica com o NE: 204375** e solicite o cancelamento dos respectivos mecanismos informando o CNPJ e o número do pedido através do site: www.semptoshiba.com.br/dat no menu Fale Conosco, item Peças de reposição.

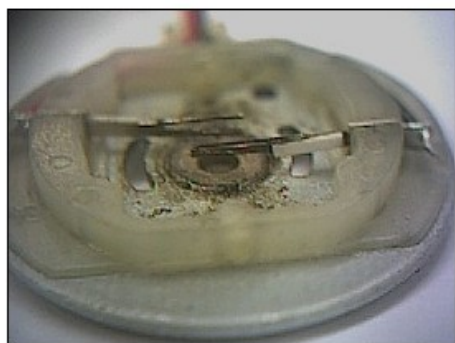
ANEXOS;

- 1- LUBRIFICAÇÃO DO EIXO DO MOTOR.
- 2- SUBSTITUIÇÃO DO MOTOR.
- 3- SUBSTITUIÇÃO DA UNIDADE ÓPTICA.

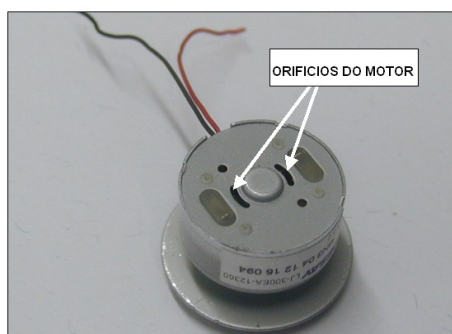
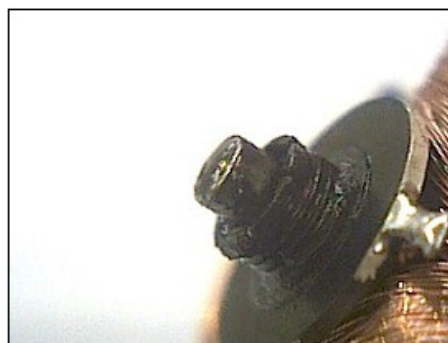
ANEXO 01 - LUBRIFICAÇÃO DO EIXO DO MOTOR

Quando a região em torno do eixo do motor perde lubrificação, o mesmo não consegue girar livremente, como alternativa antes de substituir o motor pode-se lubrificar o eixo do motor com óleo tipo mineral..

Antes da lubrificação - resíduo nas escovas

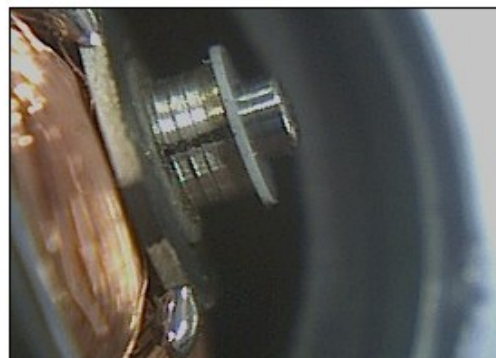
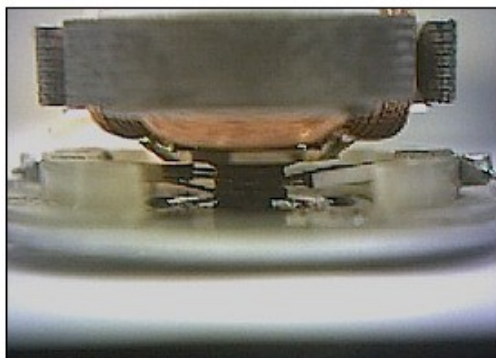


Antes de lubrificação - resíduo no coletor



Aplique óleo/lubrificante nos orifícios do motor, conforme detalhamento da figura ao lado. Em seguida aplique nos terminais do motor uma tensão de 5,0VDC e impulse o suporte do disco para que o mesmo comece a girar, e deixe 15 minutos com o motor girando para posteriormente medir a resistência ôhmica do motor com o eixo parado em diferentes posições, se ficar entre 8 a 12 OHMS, realize testes com um disco de DVD, para verificar se a reprodução esta normal.

Após lubrificação - escovas e coletor sem resíduos



Se não obtiver sucesso no procedimento de lubrificação, substitua o motor !!!

ANEXO 02 - SUBSTITUIÇÃO DO MOTOR

O código do motor para substituição é **NE:139071 – MOTOR DC 3,0V WRF-300FA-12350**
Para substituição do motor, seguir o procedimento abaixo:

1-Retire o Mecanismo

2-Solte os 4 parafusos que prendem a pick-up ao chassi plástico conforme Fig 1.

4- Retire o suporte do disco do eixo do motor, utilizando a ponta do alicate de bico entre o suporte e o pick-up conforme Fig 3.

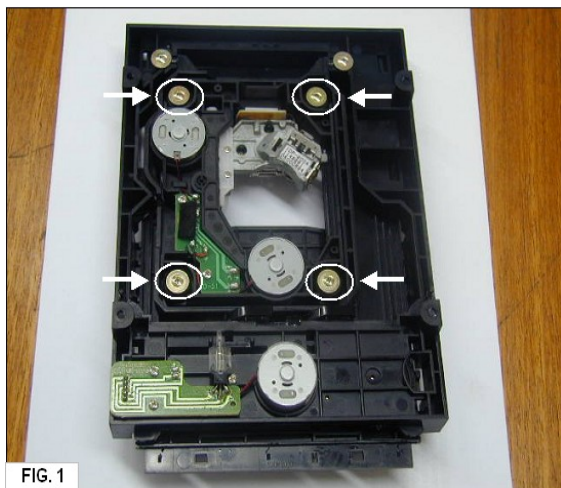


FIG. 1

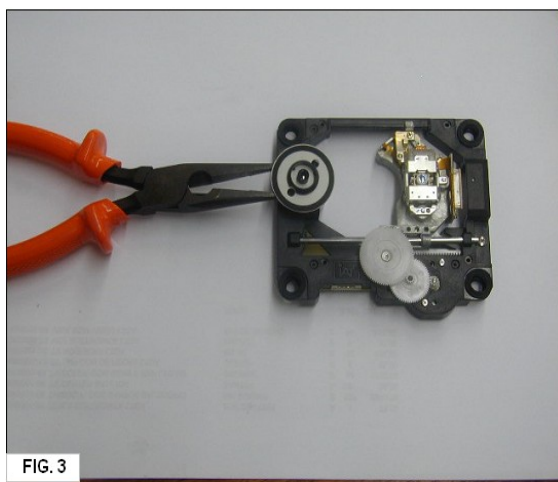


FIG. 3

3- Solte os parafusos do motor após alinhar os orifícios do suporte do disco conforme Fig 2.

5- Com o ferro de solda, solte os contatos do motor antigo e solde os contatos do motor novo verificando a polaridade correta conforme foto 4.

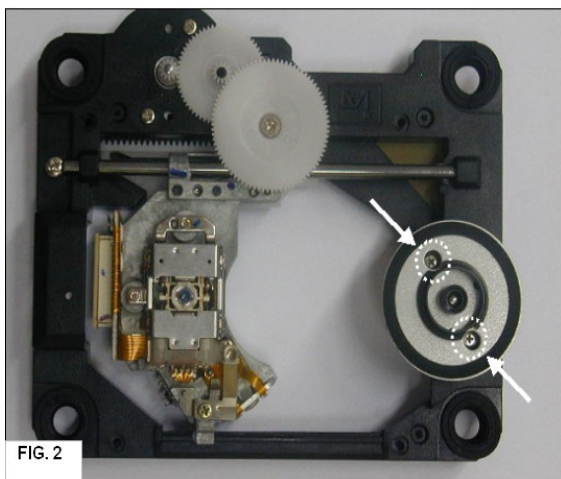


FIG. 2

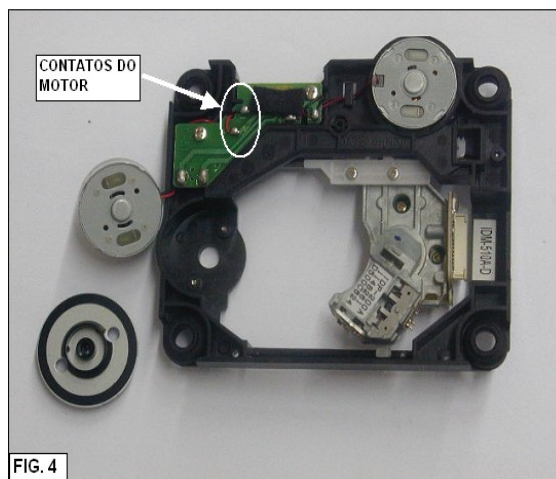


FIG. 4

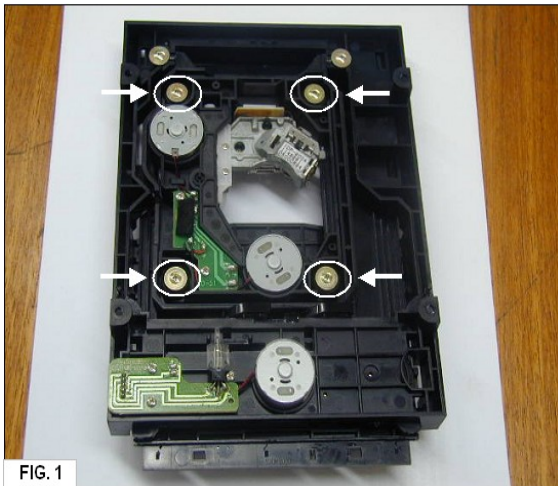
6- Parafuse o novo motor no pick-up e coloque o suporte do disco no eixo do motor, pressionando-o até perceber o STOP de travamento.

ANEXO 03 - SUBSTITUIÇÃO DA UNIDADE ÓPTICA

O código da unidade óptica para substituição é **NE:204375** – Unidade Ótica IDP200 West Lake. Para substituição da unidade óptica, seguir o procedimento abaixo:

1-Retire o Mecanismo

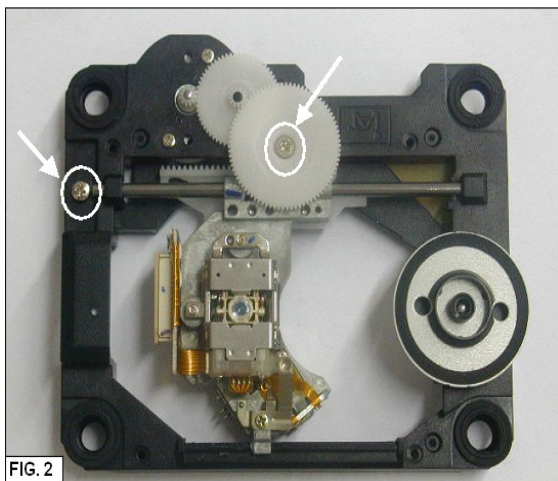
2-Soltar os 4 parafusos que prendem a pick-up ao chassis plástico conforme Fig 1.



4-Unidade óptica liberada do pick-up.
Fig 3.



3-Para liberar a unidade óptica solte o parafuso de fixação do eixo e o parafuso de fixação da engrenagem maior, conforme Fig 2.



5-Para colocar a nova Unidade óptica, posicione o eixo nos orifícios da unidade e fixe-a no pick-up com o parafuso que prende o eixo.

Reposicione a engrenagem maior no pick-up e fixe-a com o parafuso.

Não esquecer de retirar o lacre de proteção da nova unidade óptica.

São Paulo, 01 de Novembro de 2005

Circular: 11082/05

ANTES DE PEDIR QUALQUER PEÇA DO DVD SD-6071 VERIFIQUE SUA VERSÃO

Informamos que o produto SD6071 a partir do número de série 0503039436 teve seu mecanismo alterado de fornecedor passando a ser pedido pelo NE:134599 (mecanismo DVD laser SD6071).

Temos recebido muitos pedidos errados, por isso atentem para a informação abaixo:

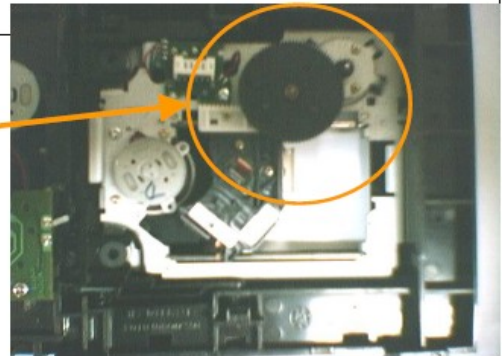
- Verifique a compatibilidade do Mecanismo com a memória;
- Para verificar a versão contida na memória flash, ligue o Aparelho sem disco e digite no controle remoto 7,6,0,1,9.

1º-VERSÃO SD6071

DATE CODE: 08.10.2004 18:30
CHECK SUM: 0X000092
SOFTWARE VERSION: 1C.00.01.24
SERVO CODE VERSION: 05.4F.B2
MACROVISION: PAL/NTSC 016

Para pedir peças use os Códigos
MECANISMO.....NE: 693360
MEMORIA FLASH U28.....NE: 102476

Engrenagem
PRETA

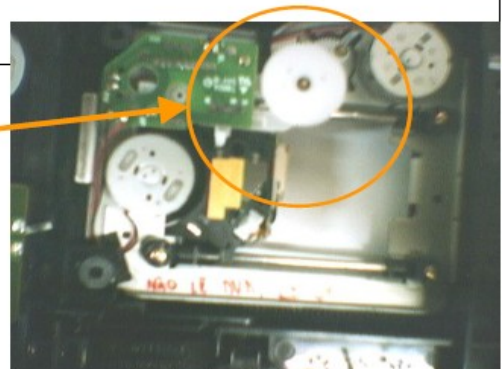


2º-VERSÃO SD-6071

DATE CODE: 01.10.2005
CHECK SUM: 0X000095
SOFTWARE VERSION: 1C.00.01.26
SERVO CODE VERSION: DV 342 03.52
MACROVISION: PAL/NTSC 016
IDENTIFYCODE:12321000

Para pedir peças use os Códigos
MECANISMO.....NE: 134599
MEMORIA FLASH U28.....NE: 135375

Engrenagem
BRANCA



REF.: DICAS TÉCNICAS DE DVD

Para manter a manutenção a nível de componentes nas mão de seus Postos Autorizados a Semp Toshiba, disponibiliza neste documento um resumo com dicas sobre defeitos que eventualmente localizamos em nosso laboratório.

Evite trocas indevidas de componentes e atrasos no conserto do produto, faça os testes sugeridos e uma vez diagnosticado faça o pedido dos componentes de acordo com a lista de materiais de seu manual de serviço, para facilitar colocamos entre parênteses o código de estoque (NE) dos componentes principais.

Caso o defeito do produto não conste nesta lista entre em contato conosco para o adequado suporte.

PROGRESSIVE SCAN ATIVADO

Apesar de não se tratar de defeito, quando a função PROGRESSIVE SCAN é ativada acidentalmente o DVD fica sem imagem, temos recebido muitos produtos que não possuem defeito, apenas com essa função ativada.

SINTOMA

Aparelho funcionando, mas não tem imagem ou seja o DVD abre e fecha a gaveta, aceita o comando PLAY, inicia a contagem no display (quando possui) e possui imagem apenas no conector verde que é o sinal de luminância (sinal Y)

SOLUÇÃO

SD6070, SD6071, SD6080 e XB1525

Ligue o aparelho sem disco e espere a tecla play parar de piscar. Digite pelo controle remoto as teclas 7,6,4,1,9. O aparelho irá desligar estará resetado.

SD7062

Ligue o aparelho sem disco e pressione e mantenha pressionada a tecla STOP do painel frontal do aparelho até voltar a imagem normal.

SD-500X, SD-600X

Pressionar a tecla PSCAN do controle remoto.

SD-6070

A versão do SD6070 que NÃO tem dissipador na PCI Principal é chamada de versão ZORAN, para consertar os produtos dessa versão utilize o Manual de Serviços do SD6071

São Paulo, 30 de junho de 2005

Circular: 06055/05

SD-6070

SINTOMA

Não liga. Versão que NÃO tem dissipador na PCI Principal (versão ZORAN)

SOLUÇÃO

Ressoldar o circuito integrado U22 (Reset), caso não resolva troque o diodo D1, caso não resolva medir o resistor R16 para verificar se não está alterado, caso não resolva inverta o circuito integrado U22 com o U7 se o defeito for o circuito U22 o aparelho ligará porém não lerá o CD isso ocorrendo o U22 (NE:102485) deve ser substituído, caso não resolva substitua o Circuito Integrado U28 (NE:102476).

SINTOMA

Não liga. Versão que tem dissipador na PCI Principal (versão Omega)

SOLUÇÃO

Retirar os capacitores CS52, CS53, CM20, CI88, CI29 do circuito de reset, na PCI principal. Caso não resolva substituir o Circuito integrado M1 (NE:668030), caso não resolva substitui o Circuito integrado M2 (NE:668110).

SINTOMA

Travando funções, Versão que tem dissipador na PCI Principal (versão Omega)

SOLUÇÃO

Substituir ICM1(NE:668030).

SD-6080

SINTOMA

Desligando sozinho ou não liga ou travando os comandos.

SOLUÇÃO

Faça os seguintes procedimentos na PCI FRONTAL ,na seguinte ordem:

- Retirar os capacitores CP2, CP6, CP14 e CP8;
- Rressolde os resistores RP16 e RP31;
- Verifique a tensão no pino 6 do Circuito Integrado UP1 que deve ser igual a 3,4V;
- Caso não resolver retirar os capacitores CP17, CP18, CP19, CP20 e CP21.

SD-7061 ou SD-7062

SINTOMA

Não liga.

SOLUÇÃO

Se não houver tensão no conector CN603 da PCI Principal, neste caso o problema está na PCI da fonte, verificar se o R107 está aberto ou alterado caso não esteja substituir IC101 (SD7061 NE:655053 – SD7062 NE:684897), caso não resolva substituir IC102 (NE:579500) caso não resolva substituir IC104 (NE:448803) da PCI da fonte.

SINTOMA

Não liga.

SOLUÇÃO

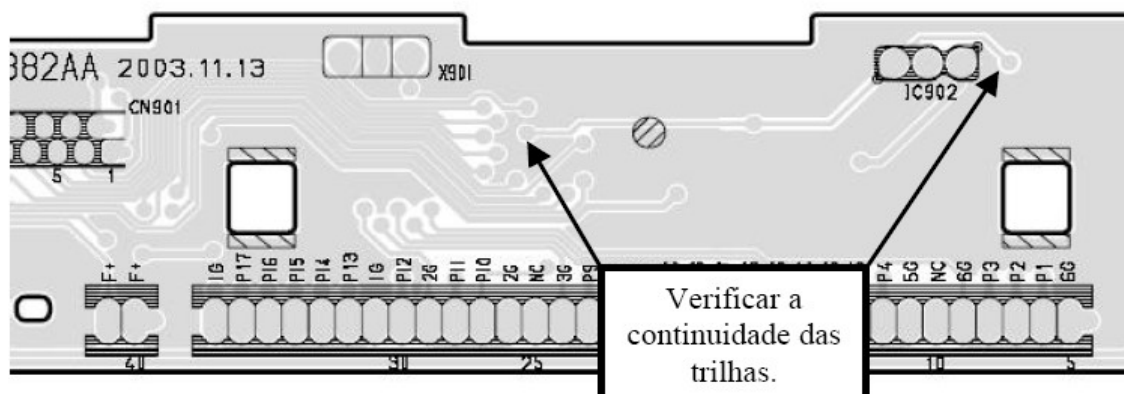
Para verificar se a fonte está funcionando, meça se no pino 4 do conector CN603 temos a tensão de 5V dc. Para o SD-7061 que possui o LED POWER ON é só observar se o Led Liga.

Verificar se atrás do display, na placa frontal possui uma etiqueta de identificação da placa. Retire a etiqueta e lave a placa para retirar a cola das trilhas e você possa observar as trilhas. Verifique se existe alguma trilha rompida na região onde estava colada a etiqueta. Se houver alguma trilha rompida perto dos locais indicados abaixo, restaure contato usando um fio rígido fino soldado a placa.

SD-7061



SD-7062



São Paulo, 30 de junho de 2005

Circular: 06055/05

SD-7061 ou SD-7062

SINTOMA

Não liga.

SOLUÇÃO

Uma vez que já foi verificado que a fonte está OK e as trilhas citadas no item anterior não estiverem interrompidas, podemos concluir o problema pode estar na placa frontal, neste caso substitua o IC901 da PCI frontal (NE:654848).

SINTOMA

Não lê o cd ou a unidade óptica fazendo barulho quando tenta ler.

SOLUÇÃO

Substituição do conjunto mecanismo.

SINTOMA

Sem som

SOLUÇÃO

Eliminar os capacitores C603, C604, C605 caso não resolver substituir o IC601 (NE:656784).

SD-100x/1200/2200

SINTOMA

Travando as funções depois que esquenta.

SOLUÇÃO

Esse problema normalmente é causado por mau contato no conector da fonte, para solucionar é necessário desmontar o contato do conector, soldar levemente o cabo ao contato e montar novamente o conector. Para evitar problemas faça esse retrabalho de um em um fio do conector.

SINTOMA

Congelando a imagem

SOLUÇÃO

Verificar se a engrenagem que movimenta a unidade óptica está trincada.

SD-4034

SINTOMA

Tem som, mas não tem imagem.

SOLUÇÃO

Substituir o IC301 (NE:579127).

SINTOMA

Quando liga a tecla POWER, trava as funções.

SOLUÇÃO

Eliminar o C523.

SD-4035

SINTOMA
Som baixo

SOLUÇÃO
Eliminar o C520.

SINTOMA
Tem som, mas não tem imagem.

SOLUÇÃO
Trocar o IC301 (NE:608694).

SD-4036 e SD-7060

SINTOMA
Não liga.

SOLUÇÃO
Na PCI da Fonte verificar se os R102 e R104 estão abertos ou alterados, caso não estejam substituir IC101 (NE:616694) caso não resolva substitua o IC102 (NE:398698) ou substitua o IC104 (NE:400783).

SINTOMA
Sem imagem.

SOLUÇÃO
Verificar se o ZD605 e o ZD606 estão em curto caso estejam substitua caso os diodos estiverem bons substitua o IC501 (NE:618852).

SINTOMA
Não lê o CD.

SOLUÇÃO
Substituir C2A9 em curto ou alterado.

SINTOMA
Não lê o CD ou quando liga o DVD na tomada o motor do disco dispara.

SOLUÇÃO
Eliminar o C2N4 na PCI principal.

SINTOMA
Não lê o CD.

SOLUÇÃO
A PCI principal é dupla face e para que o sinal chegue de um lado da PCI existem ilhas exclusivamente para JUMPS verificar os capacitores que são soldados no lado de cima da PCI ligados às ilhas de JUMP do conector PMD02 que podem quebrar a trilha perto do jumpeamento. Verifique se existe continuidade entre a parte superior e inferior da placa.

São Paulo, 30 de junho de 2005

Circular: 06055/05

SD-4036 e SD-7060 (continuação)

SINTOMA

Não lê o CD.

SOLUÇÃO

Ressoldar os resistores R2F3, R2F4 que podem estar com solda fria.

SINTOMA

Congelando imagem e travando as funções

SOLUÇÃO

Substituir o X201 (NE:618923).

SINTOMA

Não lê CD

SOLUÇÃO

Tire o aparelho da tomada, desloque a cabeça até a metade do curso pela engrenagem da cabeça deixando a lente da unidade óptica visível.

Ligue novamente o cabo de força na tomada e sem apertar nenhuma tecla observe, se ao ligar o produto a rede elétrica o motor da unidade óptica, ou o motor do disco disparar sem controle ou ainda se a lente objetiva da unidade óptica se movimentar para qualquer lado. Elimine os capacitores C251, C253, C254, C225, C226 e C258.

SD-400X

SINTOMA

Ao conectar o produto a rede elétrica e pressionar a tecla Power o produto liga, porém se em seguida o produto é desligado pela tecla POWER ou pelo CR trava as funções e não liga mais pela tecla POWER/CR.

SOLUÇÃO

Substituir Q823.

SINTOMA

Sem tensão no conector CN801 da placa da FONTE.

SOLUÇÃO

Medir os componente Q801, Q802 e D808, e substituí-los se apresentarem fuga, curto ou aberto.

SD-500X

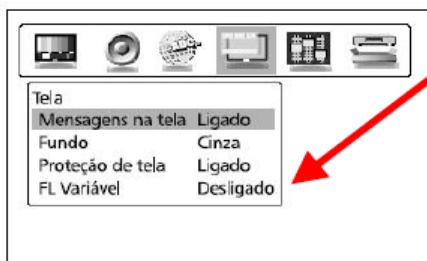
SINTOMA

Não acende o Display

SOLUÇÃO

O DVD-500X possui em seu Setup inicial o controle de luminosidade do Display, antes de tudo tente ajustar a luminosidade conforme a figura a seguir.

Display não acende (continuação): Selecione no Setup do aparelho as opções abaixo:



FL VARIÁVEL (CONTROLE DE LUMINOSIDADE DO VISOR)

DVD **VCD** **CD**

Desligado: Brilho Normal.
Metade: Brilho reduzido.
Completo: A iluminação do visor é apagada.

XB-1509

SINTOMA

Abre e fecha a gaveta e não lê o CD.

SOLUÇÃO

Ajustar o guia da bandeja (posição 018 – da vista explodida do manual de serviço) que está deslocada.

SINTOMA

Sem som no subwoofer

SOLUÇÃO

Verificar no setup se o subwoofer está ativado e o nível de volume, caso mesmo ativado e com volume alto não tiver som substituir o IC302 (NE:645190).

SINTOMA

Display piscando e travando as funções

SOLUÇÃO

Se a tensão no conector CN902, pinos 4,5 e 6 esta baixa, substituir o IC901 (NE:645500).

SINTOMA

Digitalizando a imagem.

SOLUÇÃO

Substituir o IC302 (NE:579145) caso não resolva, substituir o IC303 (NE:645190).

SINTOMA

Funciona, mas o display não acende.

SOLUÇÃO

Verificar o ZD914 e o Q911 caso possua fuga, estejam em curto ou aberto substitua.

SINTOMA

Não lê o CD e a unidade fica indo para frente e para trás

SOLUÇÃO

Substituir C2B1, C2B4.

SINTOMA: Aparelho conectado ao TV apresenta tela preta (sem Imagem), porém com áudio.

SOLUÇÃO - SD6070 : Com o aparelho ligado SEM disco, direcione o controle remoto para o aparelho e apertar a tecla PSCAN do controle remoto e em seguida apertar a tecla OK do controle remoto e mantê-la pressionada até que a imagem apareça novamente.

SOLUÇÃO - SD7062: Com o aparelho ligado SEM disco, pressione a tecla STOP do painel do DVD até que a imagem aparecer.

