

Referente:

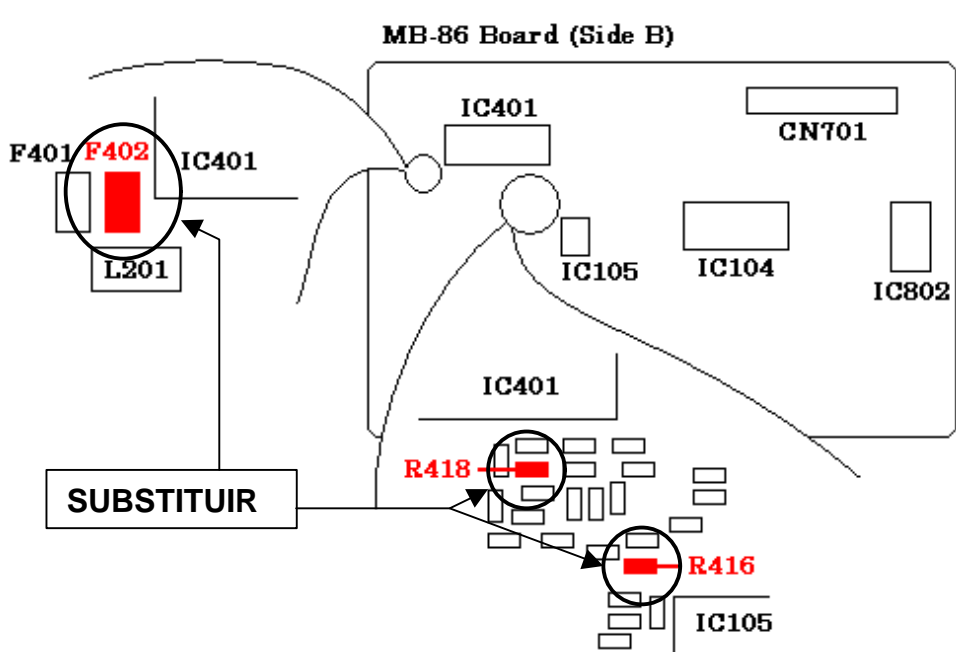
DICA DE CONSERTO

SINTOMA: Não reproduzem os discos CD / DVD / Video CD e aparece indicações “No Disc” ou “C:13:00” no Display LCD do aparelho.

CAUSA: Fusível F402 (placa MB86 – lado B) aberto ou Unidade Ótica danificado.

SOLUÇÃO: Seguir conforme procedimento abaixo:

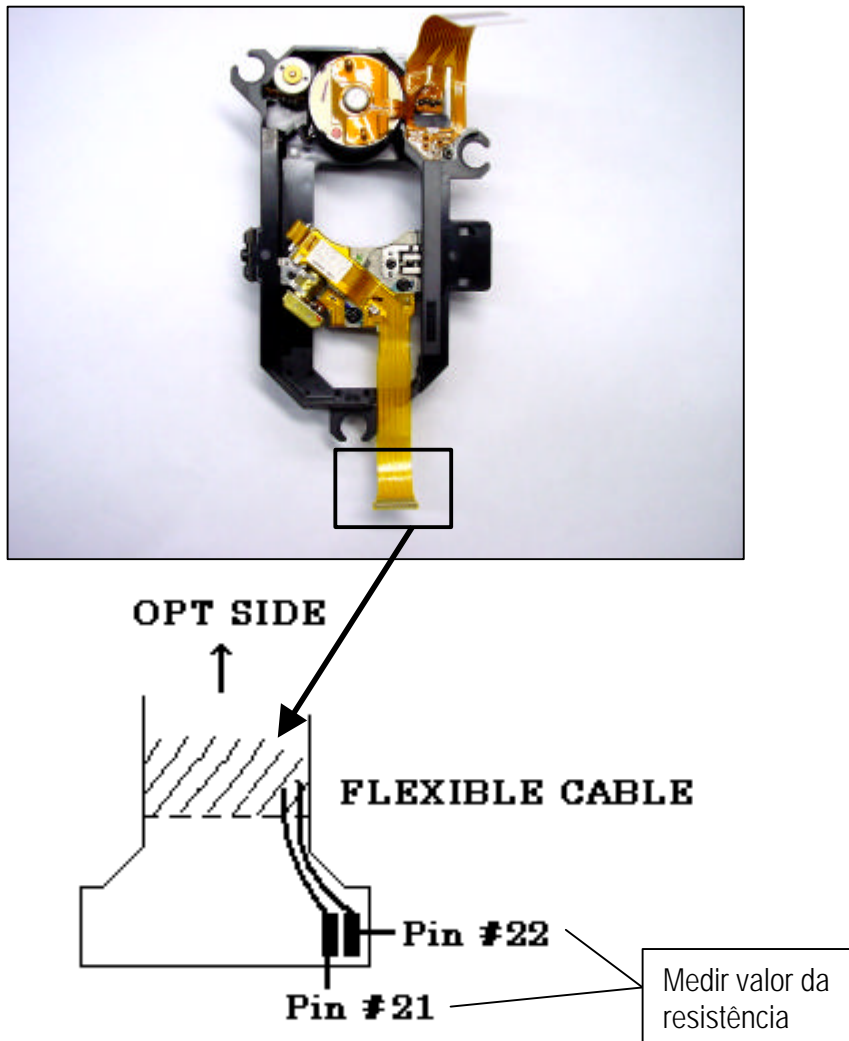
1. Substituir fusível F402(0,8 A) para Resistor Chip de 0 W (cod. 1-216-295-11) da Placa MB86.
2. Alterar os resistores R416 / R418 de 150 KW para 82 KW 1/16W com o código 1-216-844-11.



04/01

Elaborado:	Verificado:	Aprovado:
------------	-------------	-----------

3. Medir resistência entre as trilhas 21 e 22 do cabo flexível da Unidade Ótica e a valor da medição for inferior à 6 ohms, substituir com a peça nova.



3. Após execuções referentes itens 1 a 3 ,entrar no modo de serviço(pg. 6-1 do manual de serviço) e ajustar Servo.

➔ **Atenção:** Para preenchimento de Ordem de Serviço utilizem seguintes códigos

Campo	SINTOMA	NAT. DEFEITO	CÓD. DEFEITO	SERV. EXECUTADO	CÓD. PEÇA	OBS.
Código	881	2	1	66	1-216-295-11 1-216-844-11 8-820-081-13	04/01