

## Boletim Técnico

Assistência Técnica Consumidor

# FH-W55AV

Númer 09/99

O

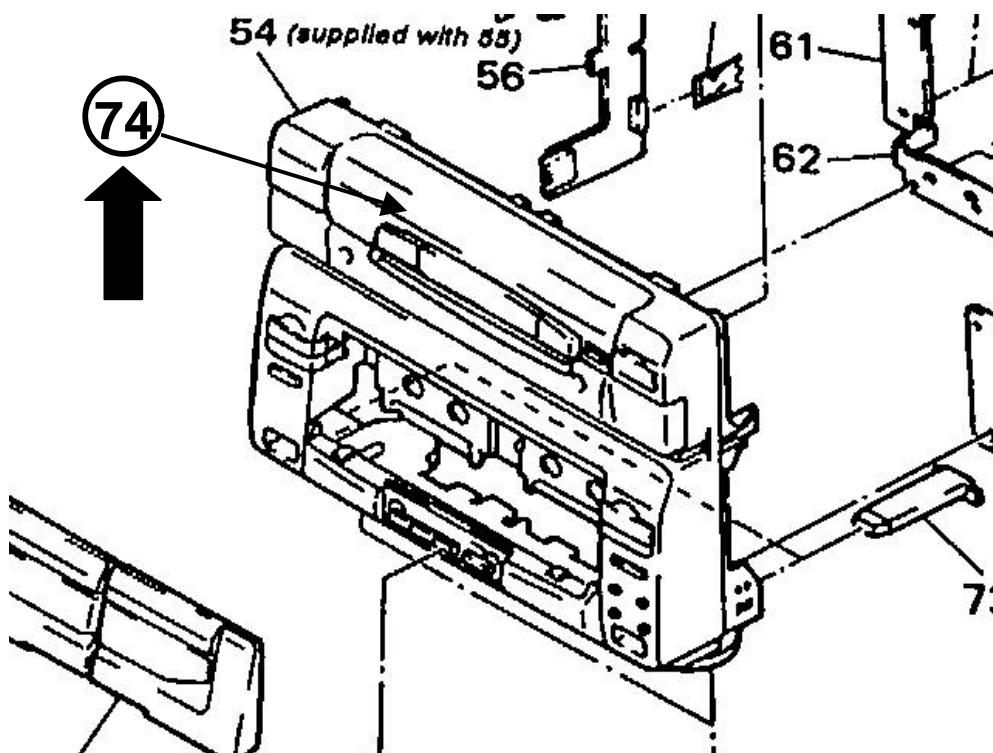
Data 08/02/99

Referente:

## INCLUSÃO DO CÓDIGO DE PEÇA

- Foi incluído o códigos da peça na vista explodida.
- Favor acrescentar no Manual de Serviço conforme abaixo relacionado.

### Página 51 do Manual de Serviço



<u>Nº</u>	<u>Cód. da Peça</u>	<u>Descrição</u>
74	A-4384-004-A	VISOR DO CD

Elaborado:

Verificado:

Aprovado:



