

Boletim Técnico

Assistência Técnica Consumidor

KV-1441B/2158B

Númer **08/99**

O

Data 05/02/99

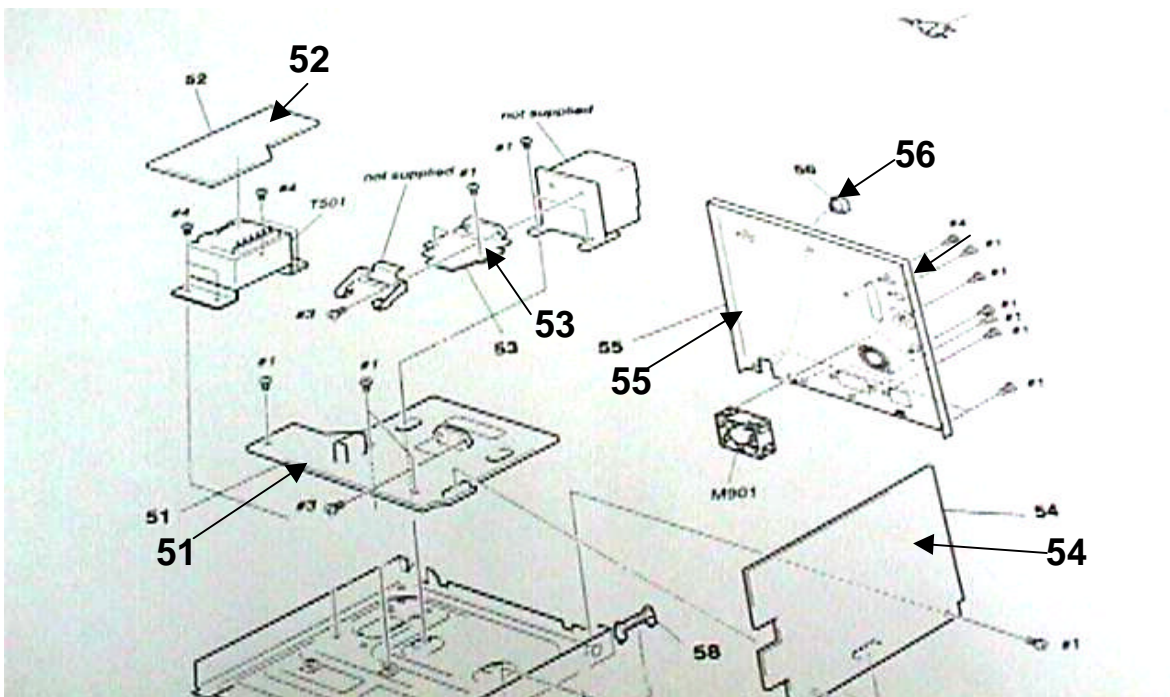
Referente:

INCLUSÃO DO CÓDIGO DE PEÇA E AS POSIÇÕES

Foi incluído no Manual de Serviço o código de peça do PCI e as posições das peças conforme abaixo relacionados.

- Favor alterar no Manual de Serviço.

- **Página 38 do Manual de Serviço (vista explodida)**



| | | |
|----|---------------|---------------------------|
| 51 | 6-700-111-000 | PCI AMPLIFICADOR ESQUERDA |
| 53 | Y-8283-468-A | PCI AMPLIFICADOR DIREITA |
| 52 | 1-714-310-13 | PCI POWER MONTADA |
| 54 | Y-8283-465-A | PCI PRINCIPAL MONTADA |
| 55 | 4-933-920-22 | PAINEL TRASEIRO |
| 56 | 3-006-332-01 | PRENSA CABO |

Elaborado:

Verificado:

Aprovado:

