

Boletim Técnico

Assistência Técnica Consumidor

LBT-36W

Número 18/99

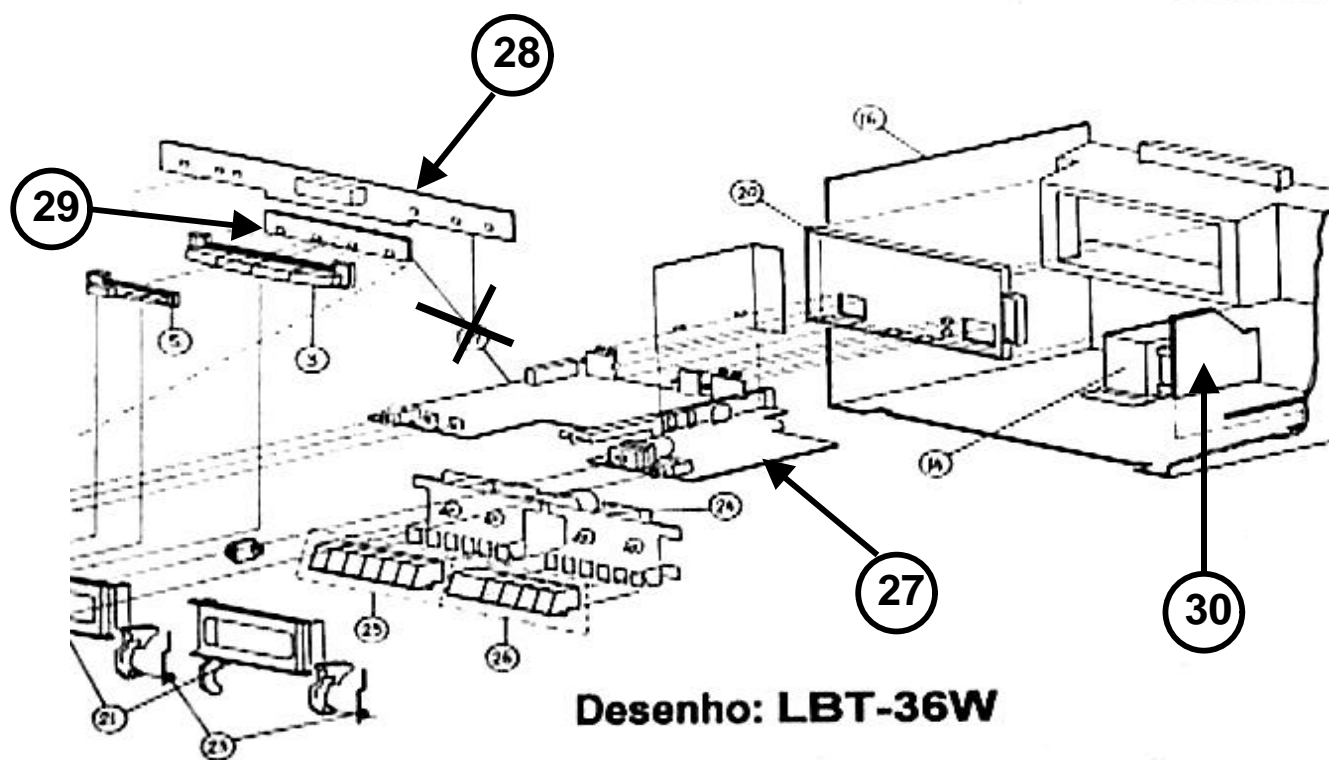
Data 29/03/99

Referente:

INCLUSÕES DE CÓDIGOS DAS PEÇAS

- Foram incluídos os códigos das placas na vista explodida.
- Favor acrescentar no Manual de Serviço conforme abaixo relacionado.

Página 17 do Manual de Serviço



Desenho: LBT-36W

<u>Nº</u>	<u>Cód. da Peça</u>	<u>Descrição</u>
28	6-700-115-00	PCI VISOR MONTADA
29	6-700-113-00	PCI CHAVE MONTADA
30	6-700-114-00	PCI POWER MONTADA

Elaborado:	Verificado:	Aprovado:
------------	-------------	-----------