

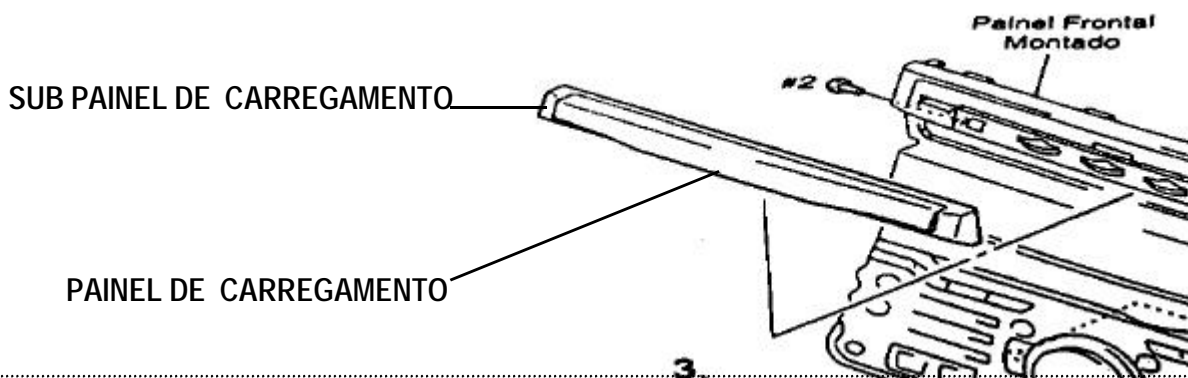
<h2 style="margin: 0;">Boletim Técnico</h2> <p style="margin: 0;">Assistência Técnica Consumidor</p>	<h1 style="margin: 0;">MHC-GRX500/700</h1> <h1 style="margin: 0;">MHC-GRX800/9900</h1>
--	--

Número	06/00
Data	22/02/2000

Referente:

ALTERAÇÕES E INCLUSÕES DOS CÓDIGOS DE PEÇAS

- Foram alterados e incluídos os códigos de peças conforme abaixo relacionados.
- *Favor alterar nas Vistas Explodidas (seção 8) dos Manuais de Serviço.*



☛ MHC-GRX500

<u>ANTERIOR</u>			<u>ALTERADO</u>		
Nº Ref.	Part Nº	Descrição	Nº Ref	Part Nº	Descrição
5	4-214-365-11	PANEL, LOADING	5	4-214-365-11	SUB PAINEL DE CARREG.
				4-215-108-61	PAINEL DE CARREG.

☛ MHC-GRX700

<u>ANTERIOR</u>			<u>ALTERADO</u>		
Nº Ref.	Part Nº	Descrição	Nº Ref	Part Nº	Descrição
3	4-214-365-11	PANEL, LOADING	3	4-214-365-11	SUB PAINEL DE CARREG.
				4-215-107-81	PAINEL DE CARREG.

☛ MHC-GRX800

<u>ANTERIOR</u>			<u>ALTERADO</u>		
Nº Ref.	Part Nº	Descrição	Nº Ref	Part Nº	Descrição
7	4-214-365-11	PANEL, LOADING	7	4-214-365-11	SUB PAINEL DE CARREG.
				4-215-108-71	PAINEL DE CARREG.

☛ MHC-GRX9900

<u>ANTERIOR</u>			<u>ALTERADO</u>		
Nº Ref.	Part Nº	Descrição	Nº Ref	Part Nº	Descrição
4	X-4950-712-1	PANEL, LOADING	4	4-214-365-11	SUB PAINEL DE CARREG.
				4-214-366-71	PAINEL DE CARREG.

06/00

Elaborado:	Verificado:	Aprovado:
------------	-------------	-----------