

Boletim Técnico

Assistência Técnica Consumidor

FH-G2800

Númer **05/99**

O

Data 26/01/99

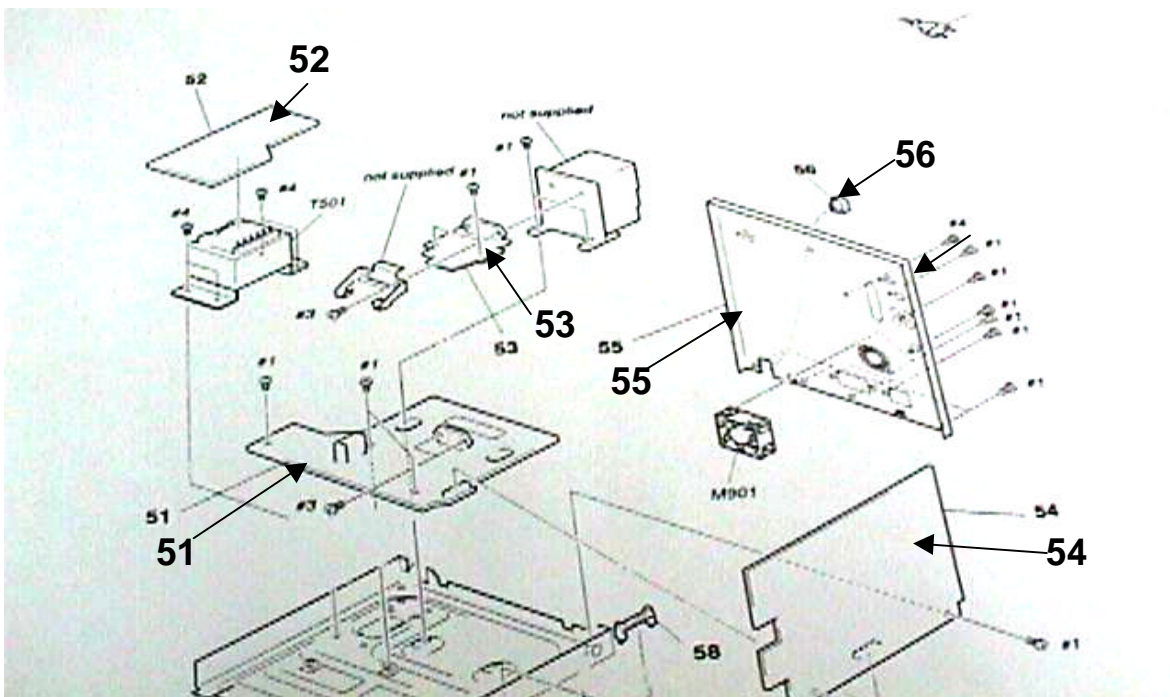
Referente:

INCLUSÃO DO CÓDIGO DE PEÇA E AS POSIÇÕES

Foi incluído no Manual de Serviço o código de peça do PCI e as posições das peças conforme abaixo relacionados.

- Favor alterar no Manual de Serviço.

- **Página 38 do Manual de Serviço (vista explodida)**



51	6-700-111-000	PCI AMPLIFICADOR ESQUERDA
53	Y-8283-468-A	PCI AMPLIFICADOR DIREITA
52	1-714-310-13	PCI POWER MONTADA
54	Y-8283-465-A	PCI PRINCIPAL MONTADA
55	4-933-920-22	PAINEL TRASEIRO
56	3-006-332-01	PRENSA CABO

Elaborado:

Verificado:

Aprovado:

