

# SONY

Sony Comércio e Indústria Ltda.

## Boletim Técnico

Assistência Técnica Consumidor

## CDX-C7507

Número **12/01**

Data 11/05/2001

Referente:

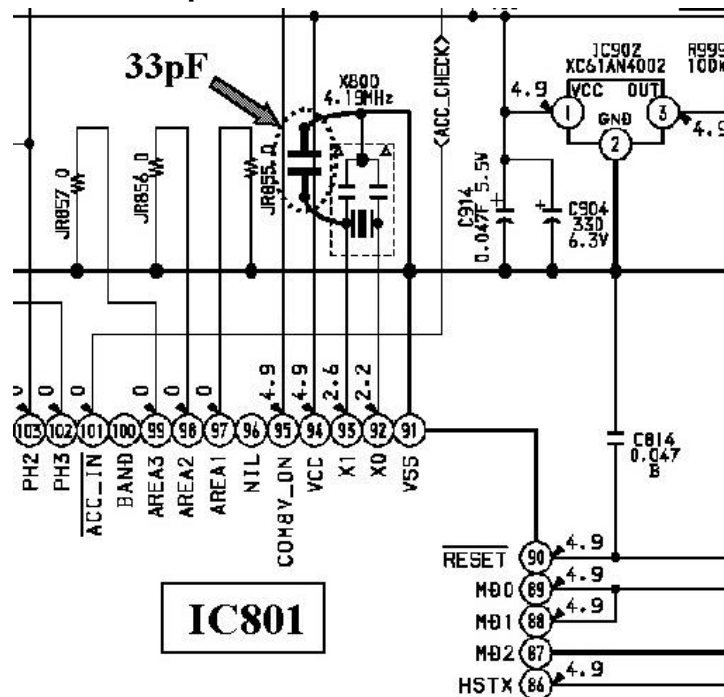
### DICA DE CONSERTO

### Sintoma

Após aquecimento do aparelho, as teclas do painel ficam inoperantes e as informações do display ficam “congeladas”.

### Solução

Acrescentar o capacitor de 33 pF cód 1-163-239-11



► **Atenção:** Na ordem de serviço favor utilizar os códigos abaixo:

Campo	Sintoma	Nat Def	Defeito	Serv Exec	Pos peça	Obs
Código	264	3	19	66		12/01

Elaborado:	Verificado:	Aprovado:

12/01

Acrescentar o capacitor conforme a figura abaixo:

