

<p align="center">Boletim Técnico Consumer Service Division - CSD</p>	<p>Modelos:</p> <p align="center">CDX-GT617UX</p>			
	<table border="1"> <tr> <td>Número</td> <td>BT013_2007</td> </tr> <tr> <td>Data</td> <td>10/05/2007</td> </tr> </table>	Número	BT013_2007	Data
Número	BT013_2007			
Data	10/05/2007			

Referente a:

“POP Noise” (estalo) na saída de line out

Modelo

CDX-GT617UX – nº de série até 7308232 (BR)

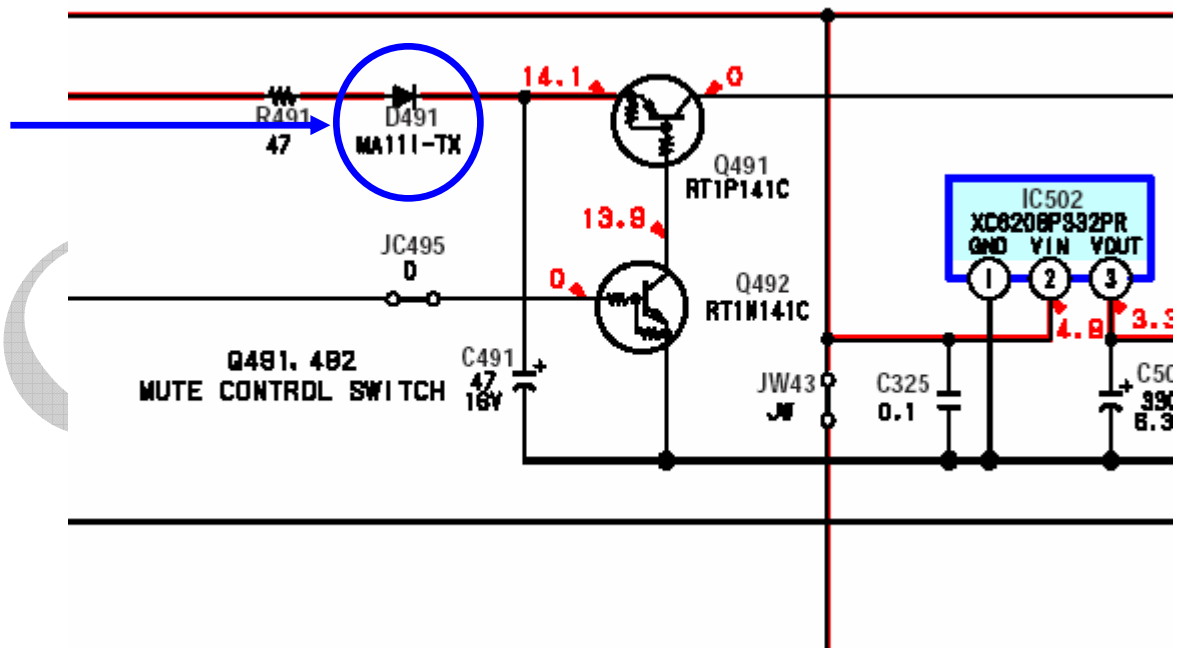
Sintoma

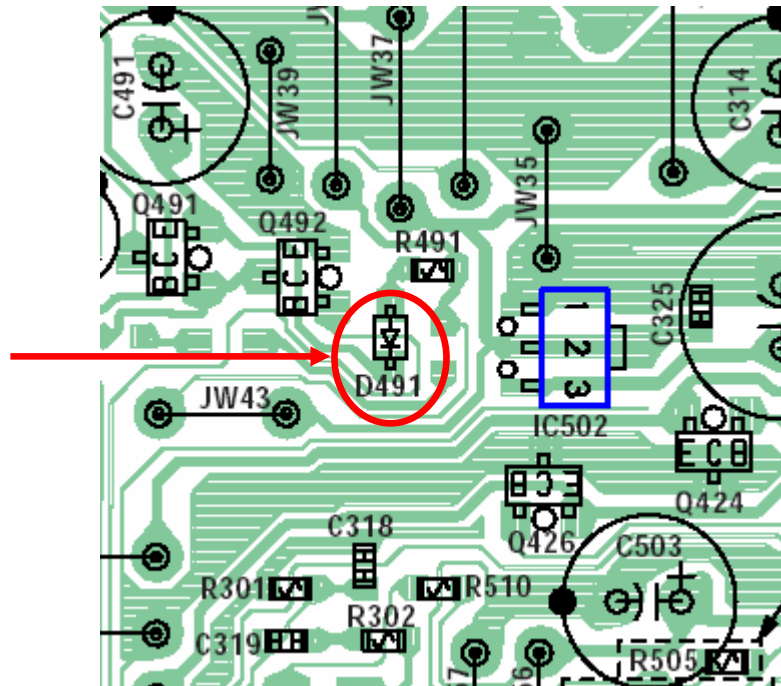
Com a conexão LINE OUT, sai “POP Noise” (estalo) na saída de line out ao pressionar a tecla SOURCE (para ligar) ou OFF (para desligar). Nas mudanças de funções CD, USB, AUX e Rádio não saem Pop Noise (estalo) e também nas saídas de Speaker.

Procedimento

Ao efetuar o reparo do **CDX-GT617UX** com numero de série inferior a 7308232, deve ser efetuado também o teste funcional das saídas pré-amplificada e ao pressionar as teclas **SOURCE** ou **OFF** do aparelho (independente do modo de operação), verificar se ocorre ruído tipo "estalo".

Caso o sintoma descrito acima for confirmado, faz-se necessário a verificação da polaridade do diodo D491 (que pode ter sido montado com a polaridade invertida) conforme figura abaixo:





Preenchimento da Ordem de Serviço (Sheet)

Campo	SINTOMA	SEÇÃO	POSIÇÃO	NAT. DEFEITO	DEFEITO	SERVIÇO EXECUTADO	CÓDIGO DA PEÇA	OBS.
	540	24	D491	6	57	6A	871940450	BT1307

Elaborado por Alexandre Hoshiba	Verificado por Manuel Costa	Aprovado por: Takenobu Morioka
---	---------------------------------------	--