

**Assunto:** Alteração no Fundo Protetor/ Tampa Fixa

**Modelo:** BLL 22 MGD/ BLL 22 EDA

**Marca:** Brastemp

Informamos que as Travas Laterais de Fixação do Fundo Protetor na Tampa Fixa, dos modelos Clean e Clean Eletronic, foram eliminadas.

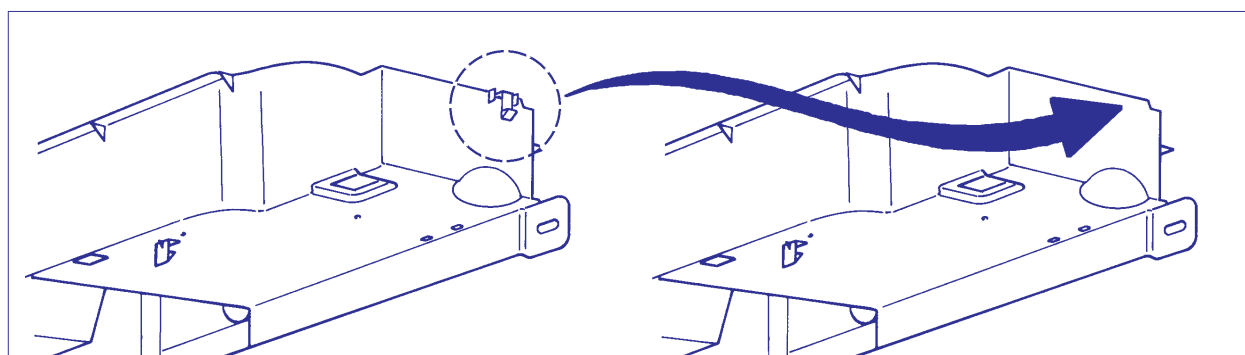


Fig.01

Conseqüentemente, os rasgos laterais na Tampa Fixa também foram eliminados.

## REPOSIÇÃO EM CAMPO

O Fundo Protetor e a Tampa Fixa, não sofreram alteração nos códigos de peças, mas caso você necessite aplicar o Fundo Protetor (com as Travas) em uma Tampa Fixa (sem os rasgos laterais), basta quebrar as Travas e proceder a fixação nos demais pontos.

*Murilo S. Rosa*  
Engenharia de Campo

*Jones M. Pasqualotto*  
Engenharia de Campo