



BOLETIM TÉCNICO

BT.0007
07/08/95

LANÇAMENTO FREEZER FROST FREE BARGRAPH COM FECHADURA

Modelo: BCC 26 FCB

Marca: Brastemp

Informamos o lançamento do Freezer Frost Free Bargraph modelo BCC 26 FCB.

As características estéticas e funcionais são idênticas ao modelo BCC26FCA (ver Boletim Técnico BT.R-112 de 30/MAR/94).

As alterações desse produto estão apenas na inclusão das peças contidas na figura 1.

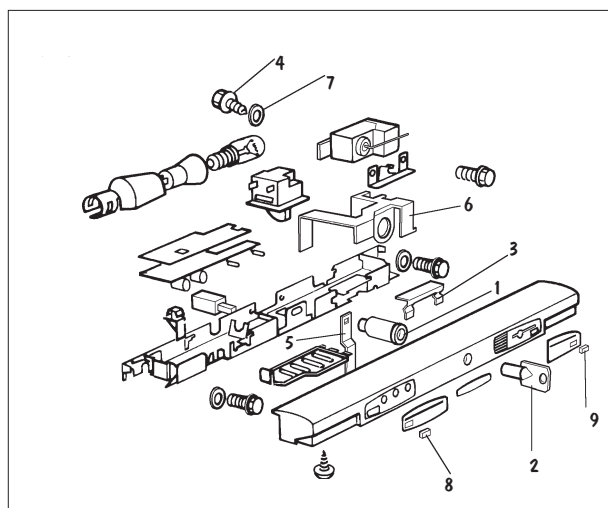


Fig.01

| Ref. | Código | Descrição | Qtde. |
|------|-----------|---------------------|-------|
| 01 | 006013139 | Fechadura Repulsiva | 1 |
| 02 | 006013163 | Chave | 1 |
| 03 | 006013171 | Grampo Fechadura | 1 |
| 04 | 044901021 | PAACLFPHM8 x 9,5 | 1 |
| 05 | 111771006 | Lingueta Fechadura | 1 |
| 06 | 111890218 | Reforço Fechadura | 1 |
| 07 | 047401011 | Arruela | 1 |

Já as peças abaixo, favor acrescentar no Catálogo de Peças 000705351-09, referente ao modelo BCC26FCA.

| Ref. | Código | Descrição | Qtde. |
|------|-----------|--------------------|-------|
| 08 | 152366000 | Botão Cong. Rápido | 1 |
| 09 | 152379005 | Botão Alarme | 1 |

Adriano A. da Costa
Engenharia de Campo

Jones M. Pasqualotto
Engenharia de Campo