



BOLETIM TÉCNICO

BT0028

17.11.95

Assunto: Lançamento Refrigerador Duplex

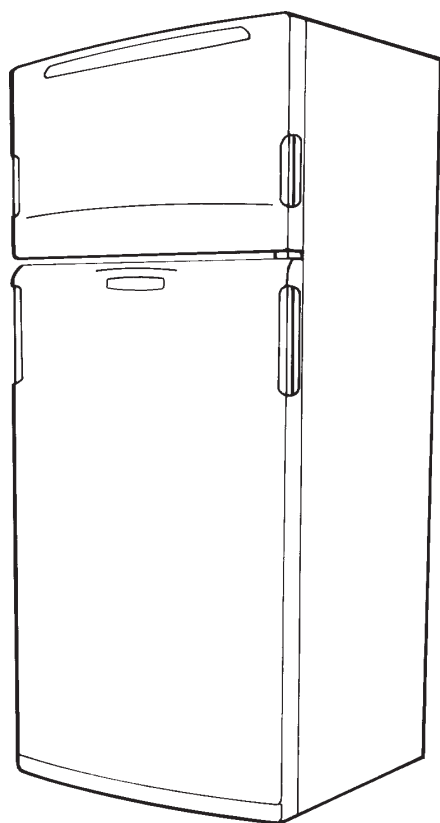
Modelo: BRF 41 ECA CICLE-DEFROST

Marca: Brastemp

1. ESPECIFICAÇÕES

1.1. Gerais

Cores	Volume	Peso
Branco	Freezer 100	s/emb. 96
Bege Mediter.	Refrig. 300	c/emb. 102
-	Total 400	-

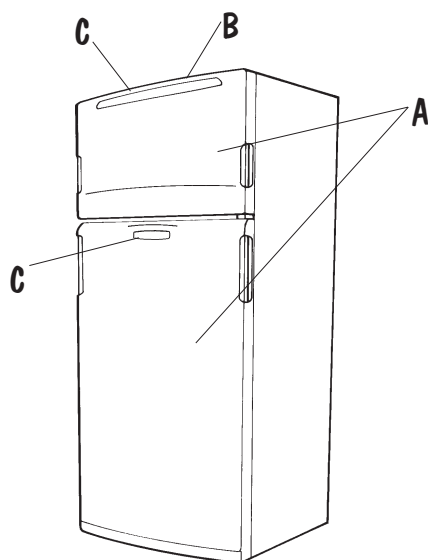


Dimensões (mm)	c/emb.	s/emb.
Altura	1788	1763 *
Largura	760	711
Profundidade	700	620

* Na medida acima, os Pés Niveladores estão regulados com altura máxima.
Com os Pés regulados na altura mínima a medida será de 1731mm.

2. CARACTERÍSTICAS ESTÉTICAS

2.1. Acabamento



Denominação	Acabamento
(A) Portas em Zyrium	Branco e Bege Mediterrâneo
(B) Inseto de Policarbonato	Branco Pérola para produto Branco Marrom Bourbon para produto Bege Mediterrâneo
(C) Inseto Brastemp/ Clean	Cinza com letras prateadas

O Refrigerador modelo BRF 41 ECA é diferente do Modelo BRF 41 ACA somente em relação às Portas, as quais são de Zyrium com a Dobradiça Superior Zincada.

As demais Características Estéticas e Funcionais são idênticas ao modelo BRF 41 ACA, conforme Boletim Técnico BRE-001 de 15 de Março de 1995.

Luis Carlos M. Teixeira
Engenharia de Campo

Jones M. Pasqualotto
Engenharia de Campo