

BOLETIM TÉCNICO

BT0043

08.12.95

Assunto: Vedante nos Registros

Modelo: Century/ De Ville/ Next/ Pointer/ Kitchens

Marca: Brastemp, Semer

Brevemente estaremos fornecendo ao campo os Registros da Mesa e do Forno com o Vedante já aplicado pelo Fornecedor, na Rosca de Fixação ao Tubo de Distribuição.

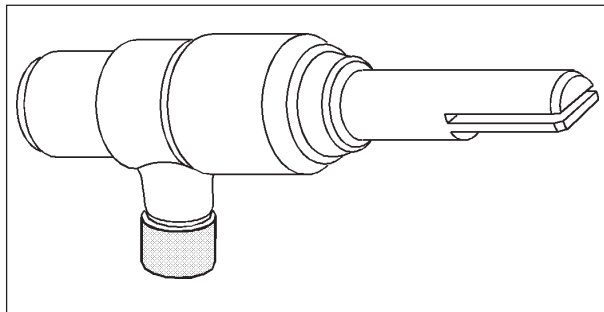


Fig.01

Assim, os Técnicos terão maior agilidade e segurança na aplicação dessas peças, pois o Vedante já estará presente na quantidade correta, evitando vazamento de gás ou entupimento.

Veja na Tabela 01, quais os Registros que a princípio estarão disponíveis com esta melhoria.

Peça Código	Descrição	Modelos
000822488	Registro Infinit Control	Century/ Kitchens
000021892	Registro Infinit Control	De Ville/ Next/ Pointer
000021893	Registro Infinit Control	De Ville/ Next/ Pointer
000020900	Registro Infinit Control	De Ville/ Next/ Pointer
000020901	Registro Infinit Control	De Ville/ Next/ Pointer

Tabela 01

Portanto ao utilizar qualquer Registro, observe se já possui o Vedante, caso contrário, aplique-o conforme procedimento feito até agora por vocês, em campo.

Solicitamos dar conhecimento à equipe de colaboradores.

Atenciosamente,

Danilo B. Filho
Engenharia de Campo

Jones M. Pasqualotto
Engenharia de Campo