

Assunto: Protetor do Timer - Bella
Modelo: SLK20MCA e SLK20MCB
Marca: Semer

Informamos que a partir de Dezembro/95 foi acrescentado o Protetor do Timer, peça nº 000222194 para evitar o problema de travamento do Timer por oxidação.

O Protetor é encaixado no Eixo do Timer através de um rasgo em seu centro.

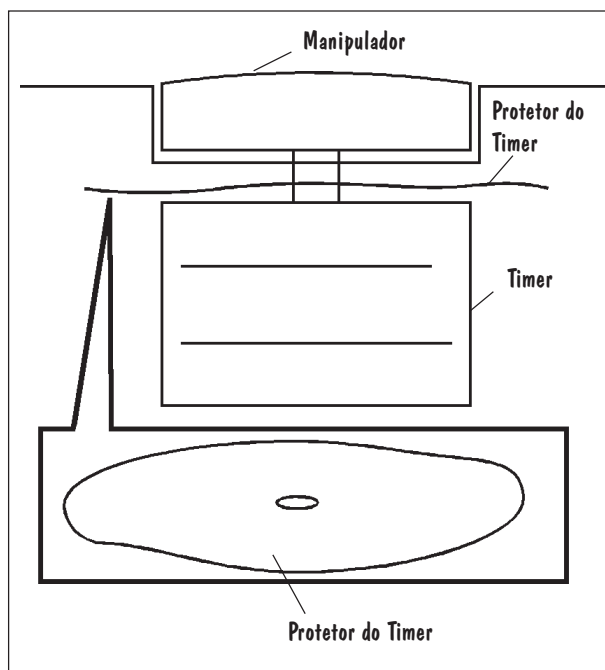


Fig.01

O Tanque também sofreu algumas modificações. O rasgo localizado na parte inferior do alojamento do Timer foi aumentado e o Protetor do Motor teve o seu posicionamento alterado, conforme a figura 02.

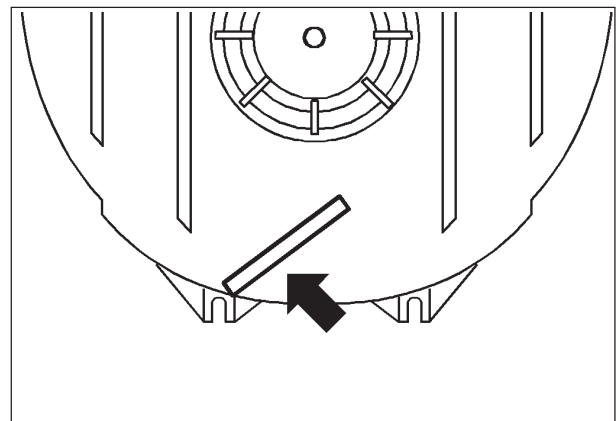


Fig.02

PROCEDIMENTO PARA CAMPO

Para todo e qualquer atendimento no produto, aplicar o Protetor do Timer e aumentar o rasgo do alojamento do Timer, com auxílio de um estilete, evitando qualquer provável acúmulo de água.

REPOSIÇÃO DE CAMPO

Forneceremos o Protetor do Timer sob código de peça 000222194. O Tanque e o Protetor do Motor não sofreram alterações nos números de referência.

Atenciosamente,

Murilo S. Rosa
Engenharia de Campo

Jones M. Pasqualotto
Engenharia de Campo