

BT.0059
06.02.96

**Assunto: Lançamento da nova Lavadora Clean com
Nível de Água**

Modelos: BWR 22A

Marca: Brastemp

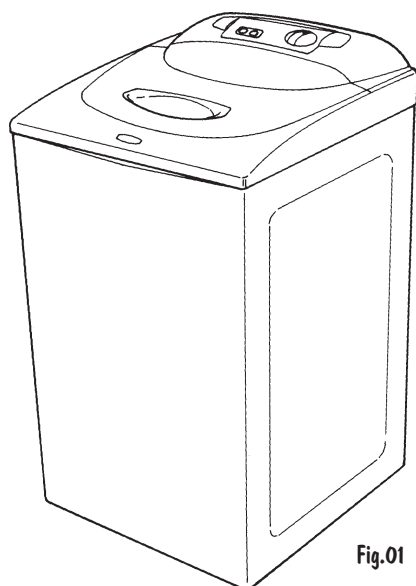


Fig.01

A partir da segunda quinzena de Janeiro/96, terá início a produção da nova Lavadora Clean com nível de água (2 Níveis), modelo BWR 22A (nova codificação).

CARACTERÍSTICAS

A) ESTÉTICA

Modelo	Cores
BWR22A	Branca (B) Bege Amêndoa (A)

Tab.01

B) ELÉTRICA

Idêntica ao modelo BLL 22 MGD.

C) HIDRÁULICA

Volume por Abastecimento	
Nível Baixo	41,4 l
Nível Alto	67,3 l
Consumo por ciclo	
Nível Baixo	110 l
Nível Alto	152 l

Tab.02

D) FUNCIONAIS

Este novo modelo possui 02 Ciclos de Lavagem com molho, 01 Enxáque e 08 Spray's, sendo o funcionamento idêntico ao modelo BLL22MGD, exceto por alguns componentes, conforme segue:

- **Painel Decorativo;**
- **Interruptor Horário;**
- **Pressostato;**
- **Chave - 02 Teclas;**
- **Chicote de Fios Superior.**

Descrevemos a seguir, cada componente novo e/ou alterado:

INTERRUPTOR HORÁRIO

O Interruptor Horário 127V/ 60Hz utilizado para este modelo é idêntico ao utilizado no modelo BLL22MGD - marca Mallory. Porém para a tensão de 220V/60Hz, o Interruptor utilizado é da marca ELBI, não sendo intercambiável com o anterior.

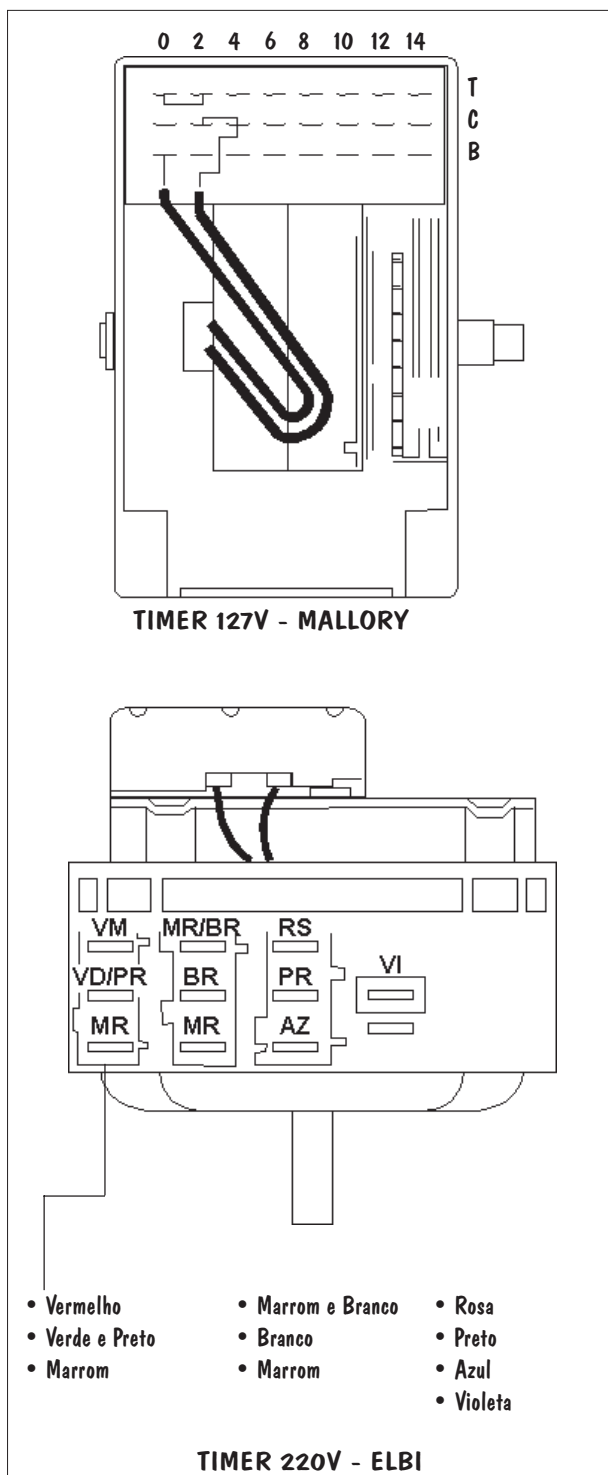


Fig.02

ATENÇÃO

Os Parafusos que fixam os Interruptores Horários no Console são diferentes, dependendo do modelo (marca Mallory ou marca Elbi) e não são intercambiáveis entre si.

Observe sempre no Catálogo do Produto, o código correto do Parafuso conforme o Interruptor Horário, a fim de evitar seu travamento e posterior retorno.

PRESSOSTATO - 02 NÍVEIS

Controla o nível de água (alto ou baixo), conforme o nível selecionado para o programa de lavagem.

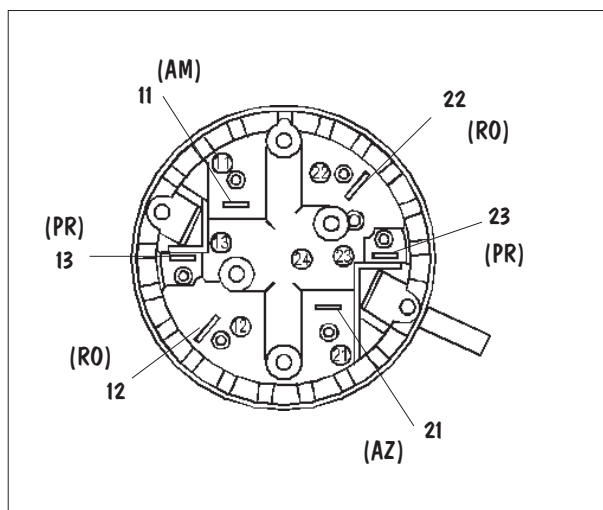


Fig.03

PAINEL DECORATIVO

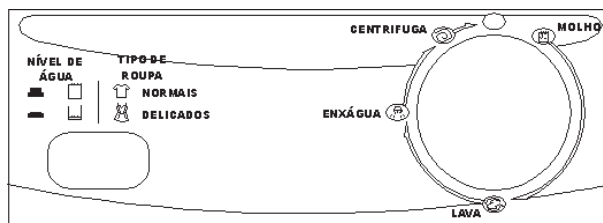


Fig.04

TESTE

Para testar o Pressostato, verifique a continuidade entre os terminais, conforme tabela abaixo:

	Continuidade somente nos Terminais	Não Continuidade nos Terminais
Com pressão no Diafragma	11 e 13 - Nível Baixo 21 e 23 - Nível Alto	11 e 12 - Nível Baixo 21 e 22 - Nível Alto
Sem Pressão no Diafragma	11 e 12 - Nível Baixo 21 e 22 - Nível Alto	11 e 13 - Nível Baixo 21 e 23 - Nível Alto

Tab.03

CHAVE - 02 TECLAS

Este componente permite selecionar simultaneamente e de forma independente:

- Nível de água
Pictograma Baixo - para carga de roupa até 2,5Kg;
Pictograma Alto - para carga de roupa até 5,0Kg.

- Tipo de Tecido
Pictograma - Normais;



- Pictograma - Delicados

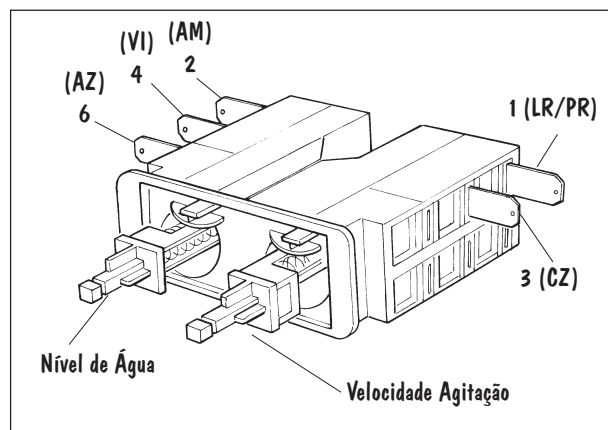


Fig.05

TESTE

Verifique a continuidade entre os Terminais, conforme as tabelas abaixo:

Nível de Água	Continuidade entre os Terminais
Alto	4 e 6
Baixo	4 e 2

Tab.04

Velocidade de Agitação	Condição
Normais	s/ continuidade nos Terminais 1 e 3
Delicados	continuidade nos Terminais 1 e 3

Tab.05

CHICOTE SUPERIOR

Este novo modelo por possuir Seleção de Nível de água, tem um novo Chicote Superior diferenciado também pela aplicação do Interruptor Horário Elbi (para tensão 220V) ou não.

ETIQUETA DIAGRAMA ELÉTRICO

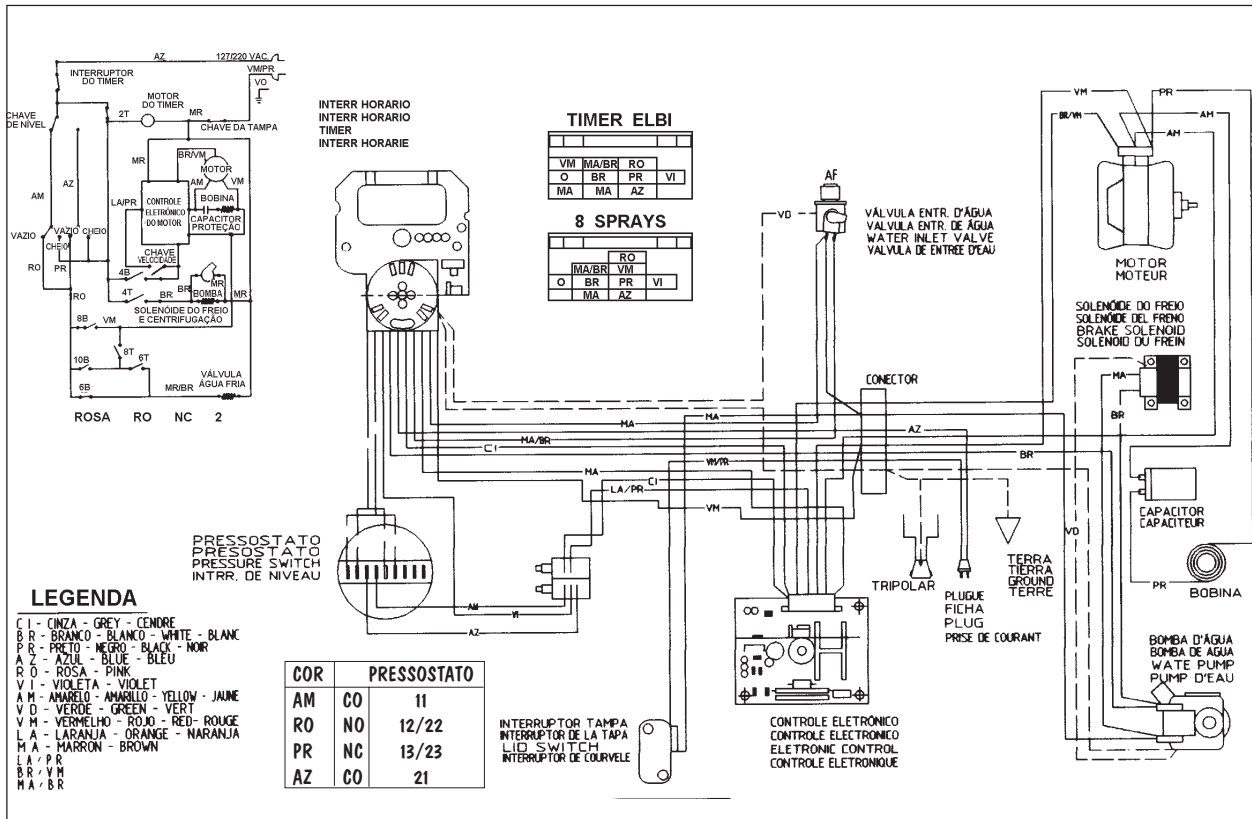


Fig.06

Murilo S. Rosa
Engenharia de Campo

Jones M. Pasqualotto
Engenharia de Campo