



BOLETIM TÉCNICO

BT0090

03.06.96

Assunto: Utilização dos Pés Niveladores Plásticos

Modelos: RA30A, RA30S, RA34A, RA34S,
BRA34ACA, BRF32ACA, BRF32ACB,
BRH32ACA, RD32A

Marcas: Brastemp e Consul

Informamos que, a partir de 27/05/96, os modelos acima citados estão utilizando Pés Niveladores Plásticos (idênticos aos utilizados nos Freezers Horizontais), veja figura 01.

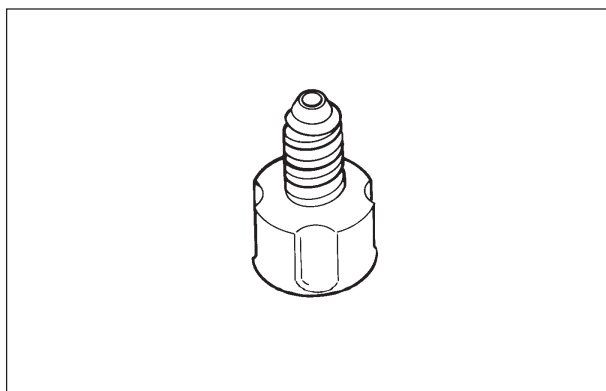


Fig.01

Os Pés Niveladores Plásticos, substituem o Parafuso Nivelador Metálico e a Capa do Parafuso Nivelador, até então utilizados, veja figura 02.

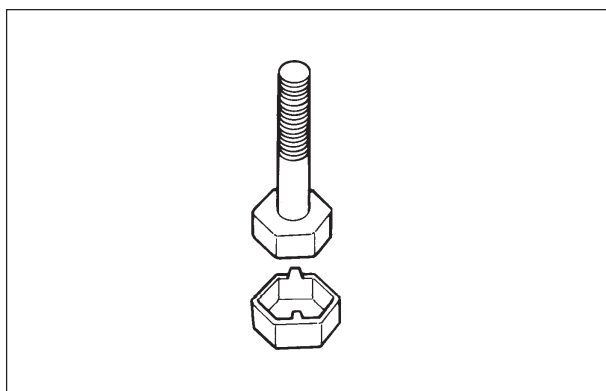


Fig.02

Com a introdução dos Pés Niveladores Plásticos, houve a alteração no diâmetro da furação da **Base Gabinete e da Base Compressor**, que estão preparadas para recebê-los.

Como a Base Gabinete é parte integrante do conjunto Gabinete, os Gabinetes para reposição em campo serão fornecidos somente para utilização com Pés Plásticos.

Sempre ao substituir um Gabinete que utilize Parafusos Niveladores Metálicos, deve-se substituir os dois Pés Niveladores Metálicos Dianteiros por Pés Plásticos.

Da mesma forma que no Gabinete, a Base Compressor para reposição, também será fornecida somente na nova condição (preparada para receber Pés Plásticos).

Assim, ao substituir uma Base Compressor que utilize Parafusos Niveladores Metálicos, é necessário substituir também os dois Parafusos Niveladores Metálicos traseiros por Pés Plásticos.

A Tabela 01 contempla os códigos dos Pés Niveladores e Capa da Dobradiça.

Código	Descrição	Situação
04.3201.24.7	Parafuso Nivelador Metálico	Cancelado na linha de Montagem. Permanece para reposição.
15.1895.00.0	Capa do Parafuso Nivelador	Cancelado na linha de Montagem. Permanece para reposição.
00.4185.20.0	Pé Nivelador Plástico	Comercializado.

Tabela 01

OBSERVAÇÃO

O Parafuso Nivelador Metálico e a Capa do Parafuso Nivelador continuam sendo comercializados normalmente.

Atenciosamente,

Álvaro R.B. Corrêa
Engenharia de Campo

Jones M. Pasqualotto
Engenharia de Campo