

**Assunto:** Manutenção Preventiva - Limpeza do Filtro da Válvula de Entrada  
**Modelos:** Lavadoras e Lavalouças - Todas  
**Marca:** Brastemp

Solicitamos que em todo atendimento aos produtos acima, seja feita limpeza completa no Filtro da Válvula de Entrada (Tela Metálica). Isto evitará entupimento e possível queima do componente.

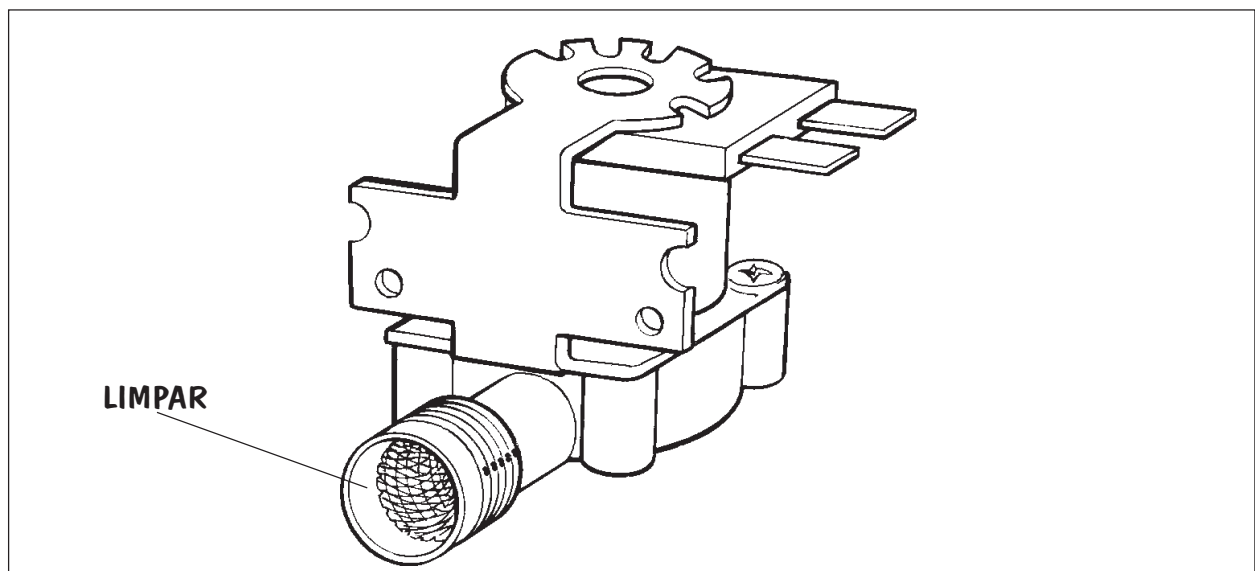


Fig.01

Lembramos que um bom atendimento deve incluir a manutenção preventiva, ou seja, limpeza interna e externa do produto, lubrificação quando for o caso e orientação ao consumidor quanto à utilização, limpeza e instalação.

Atenciosamente,

*Leandro Kominakis*  
Engenharia de Campo

*Jones M. Pasqualotto*  
Engenharia de Campo