

Assunto: Alteração na Placa Evaporadora do Freezer Vertical
Modelos: VU18L3, VU18L2, VU18L1
Marca: Consul

Conforme já foi informado no Boletim Técnico FV032/94 de 22 de Dezembro de 1994, a Placa Evaporadora, código 22.0304.20-5 (que era utilizada nos modelos VU23 e VU18), foi substituída pela Placa Evaporadora Única, código 22.1113.20-9. Porém, esta substituição somente estava autorizada para o modelo VU23, conforme item 2 daquele Boletim Técnico, estávamos realizando testes funcionais, para viabilizar o uso da Placa única, também para o modelo VU18. Estes testes foram concluídos e estamos viabilizando-a também para os modelos VU18L3, VU18L2 e VU18L1. As diferenças entre as Placas Evaporadoras estão nas figuras 1 e 2.

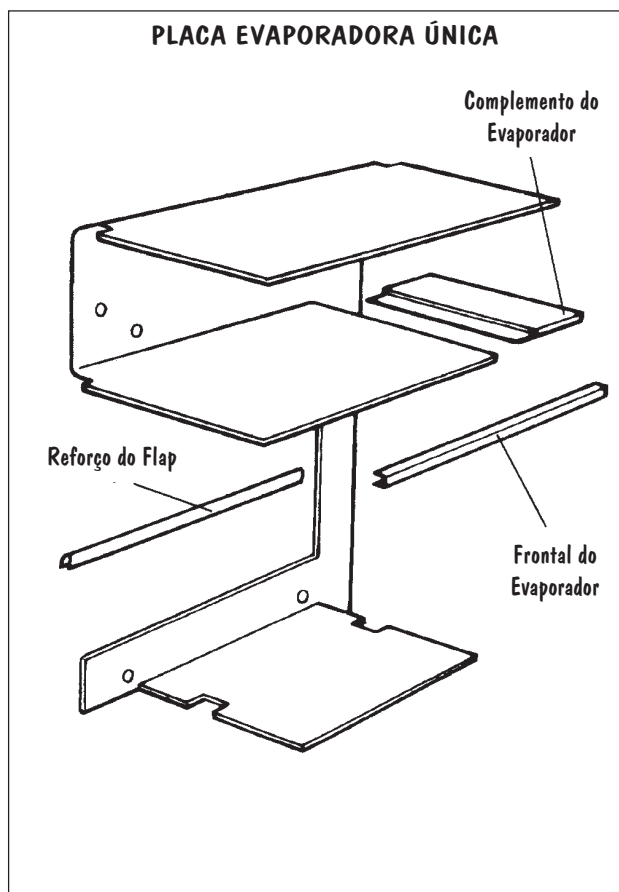


Fig.01

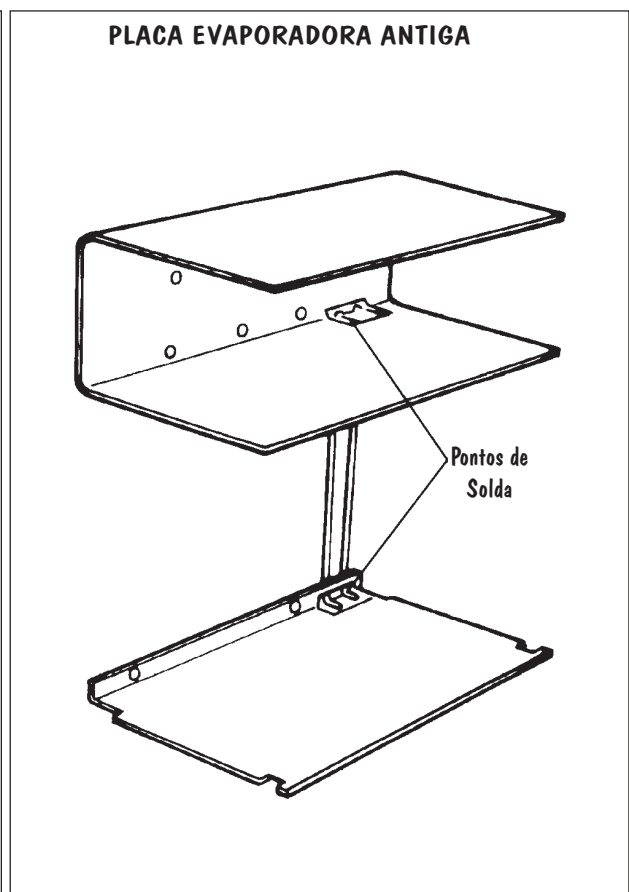


Fig.02

A diferença entre as duas é que a Placa Evaporadora Única (figura 1), não possui pontos de solda, ao contrário da Placa Evaporadora da figura 2.

Esta alteração tem como principal vantagem a redução do risco de vazamentos. A nova Placa Evaporadora, possui pontos de fixação no Gabinete diferentes da Placa Evaporadora antiga. Por isso, ao substituí-la, 4 novas Buchas devem ser coladas no Gabinete.

Além disso, existe um perfil, (denominado Frontal Evaporador), que fixa a parte Frontal da Placa Evaporadora. Em seu interior, para garantir maior estrutura ao conjunto, existe um reforço metálico, denominado Reforço do Flap, (veja figura 1).

OBSERVAÇÕES

1. O Reforço do Flap é utilizado para dar estrutura a Placa Evaporadora.
2. Manteremos em estoque para comercialização, somente a Placa Evaporadora nova. Portanto, quando necessário substituí-la no campo, proceder conforme abaixo:

1. TROCA DA PLACA EVAPORADORA ANTIGA PELA PLACA EVAPORADORA ÚNICA

Para fixação da nova Placa Evaporadora no Gabinete, deve-se fazer uma nova furação (10mm acima da furação já existente), somente na Placa Evaporadora nº2, pois a furação já existente nesta Placa interfere nas Buchas do Gabinete (veja figura 3).

As demais furações da Placa Evaporadora nº1 não sofrem alterações.

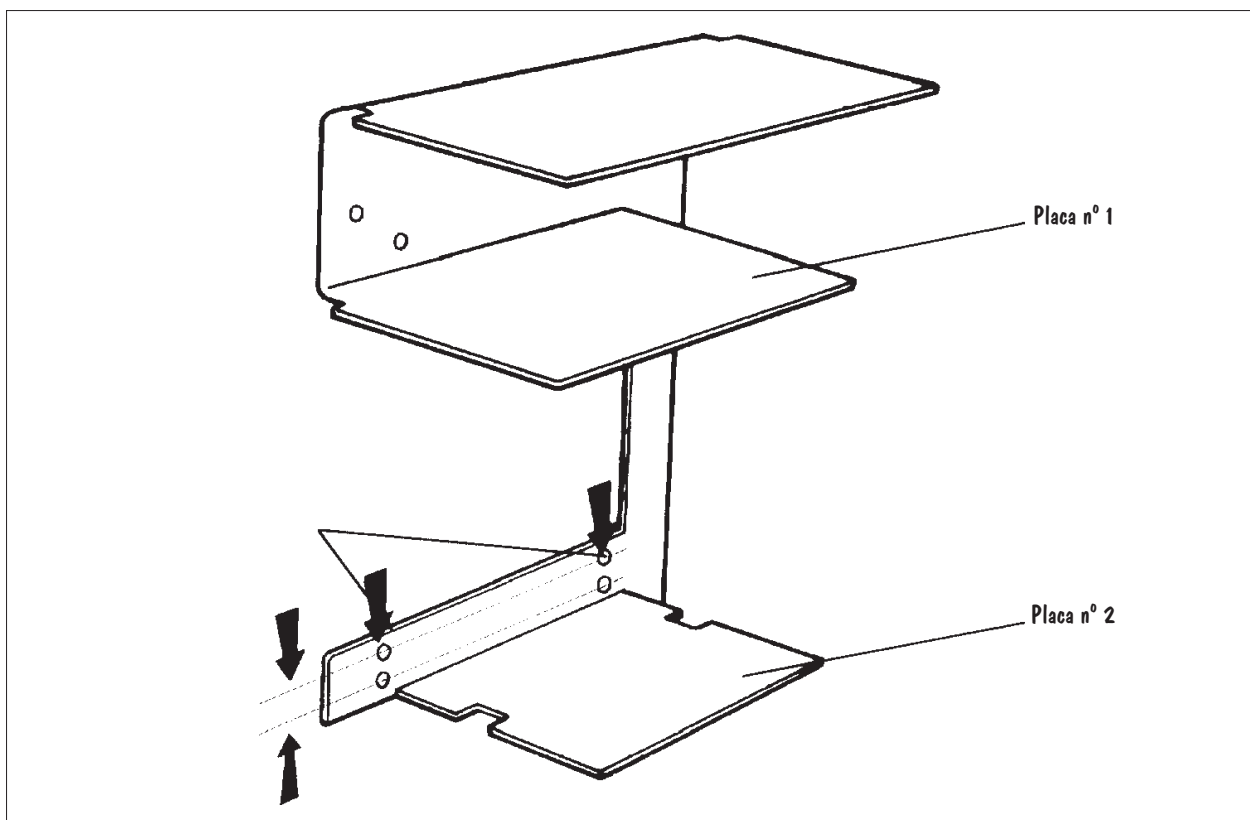


Fig.03

Após efetuada a nova furação na Placa Evaporadora nº2, deve-se posicioná-la no Gabinete e marcar com um lápis na Caixa Interna, os locais onde deverão ser coladas as Buchas que à fixarão ao Gabinete (veja figura 4).

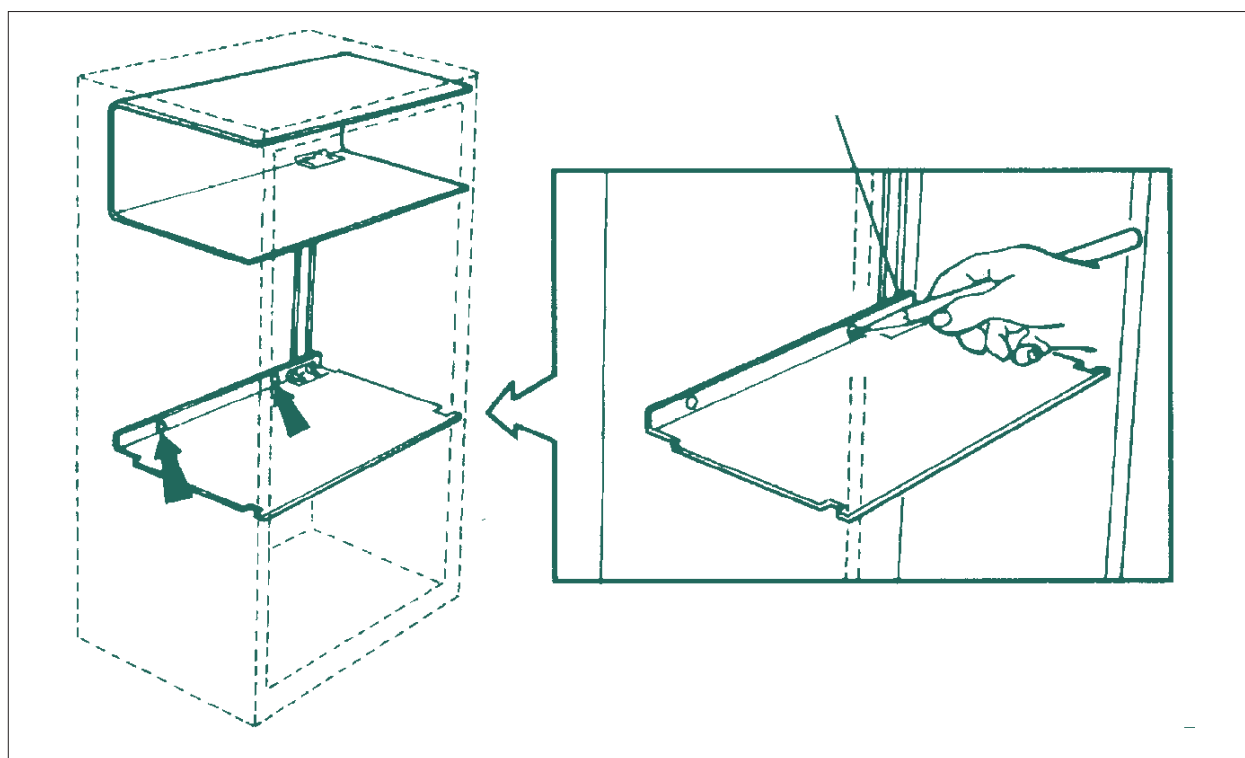


Fig.04

OBSERVAÇÕES

1. Para fazer a furação, utilizar uma broca de 2,5mm.
2. Ao substituir a Placa Evaporadora, deve-se utilizar o Frontal do Evaporador, reforço do Flap e o Complemento Evaporador, que constam na figura 1.
3. Para colar as Buchas no Gabinete, veja item 2 abaixo

2. COMO COLAR AS BUCHAS NO GABINETE PARA ADAPTAR A PLACA ÚNICA

O Gabinete é fornecido com 6 Buchas posicionadas para aplicar a Placa Evaporadora antiga (veja figura 5). Portanto, para aplicar a Placa Evaporadora única, devem ser coladas 4 Buchas à Caixa Interna.

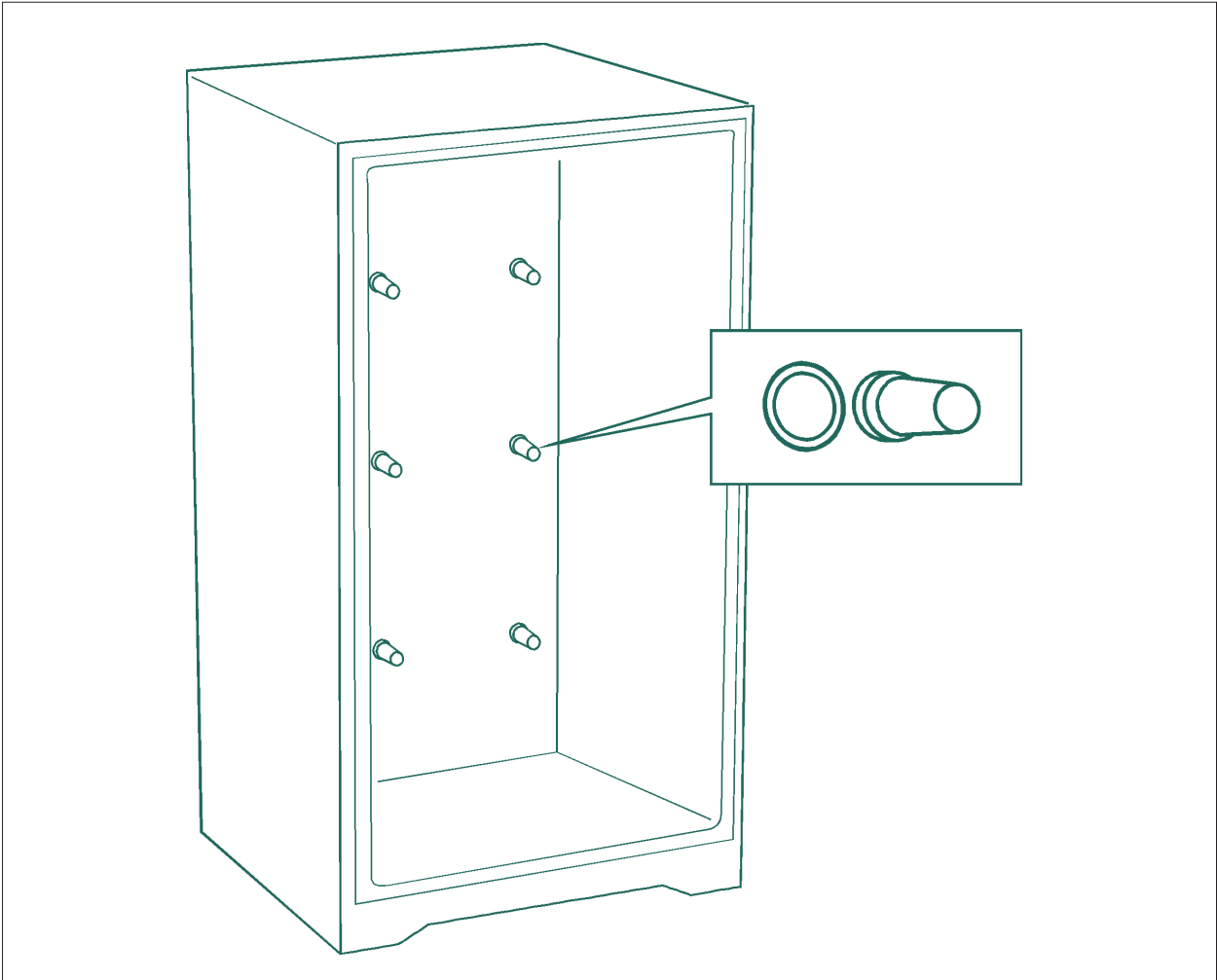


Fig.05

Para colar as Buchas (código 15.1028.00-4), deve-se posicioná-la no lugar previamente marcado no item 1, e, em seguida, aplicar clorofórmio na parte superior da mesma, com o auxílio de um pincel. Veja figura 6.

OBSERVAÇÕES

1. Antes de colar as Buchas, deve-se limpar a superfície da mesma que ficará em contato com a Caixa Interna, facilitando a aderência.
2. Após a fixação das Buchas, deve-se aguardar 24 horas antes de fixar a Placa Evaporadora.
3. A fixação da nova Placa Evaporadora no Gabinete, deverá ser feita com os mesmos Parafusos que fixam a Placa Evaporadora antiga.

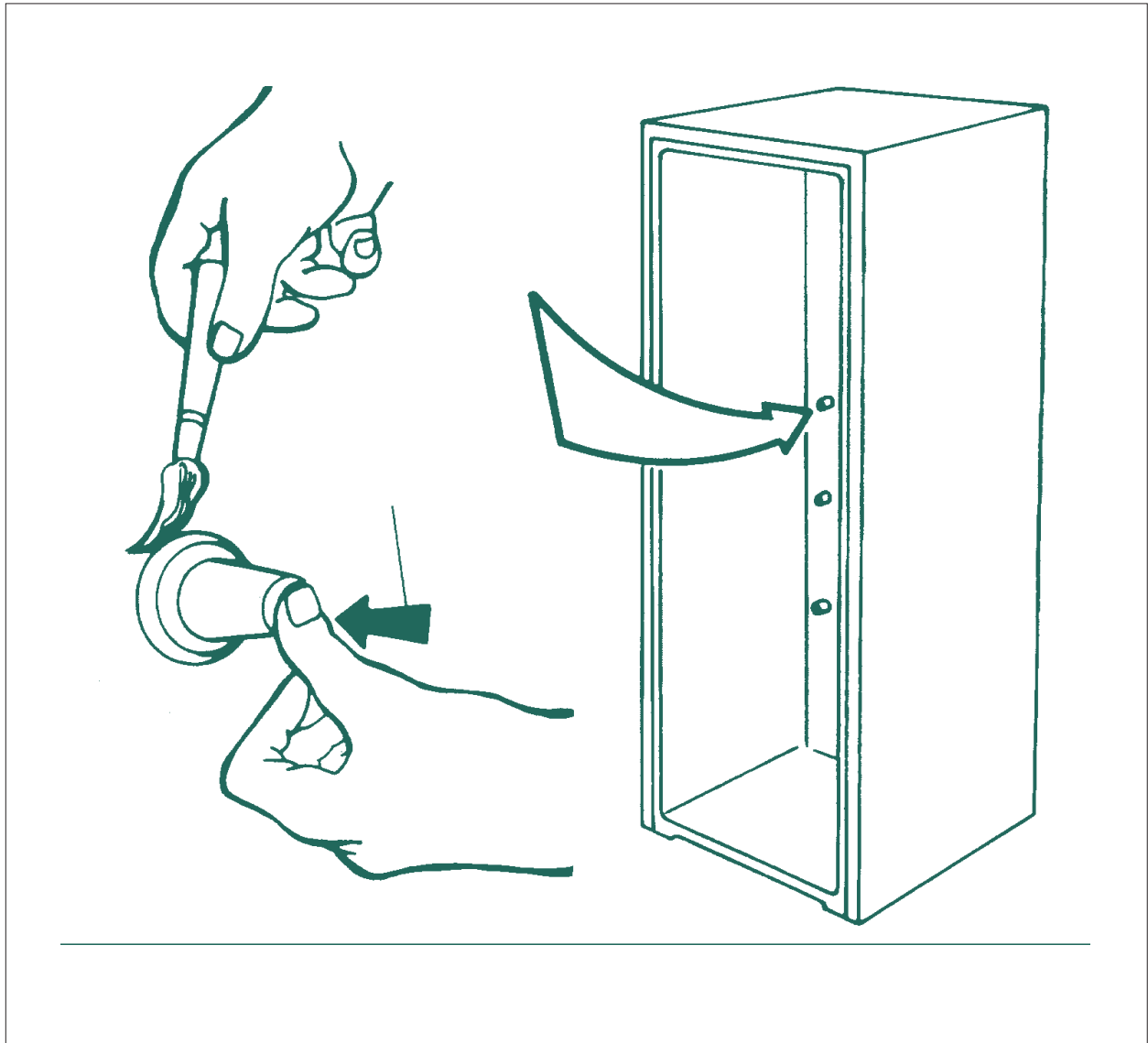


Fig.06

4. Deve-se pressionar a Bucha contra o Gabinete por aproximadamente 1 minuto. O clorofórmio provocará uma reação entre o poliestireno da Bucha e do Gabinete, fundindo-os. Veja figura 6.
5. O clorofórmio não é comercializado pela Multibrás e pode ser encontrado em farmácias ou lojas de produtos químicos.
6. A carga de gás permanece a mesma: 180 gramas.

Atenciosamente,

Álvaro R.B. Corrêa
Suporte Técnico

Celso Estrella
Suporte Técnico