

BOLETIM TÉCNICO

BT0152

11.11.96

Assunto: Tampa Fixa, Tampa do Dispenser e Painel Decorativo

Modelos: BLL 22 EDB/ BWR 22A

Marca: Brastemp

A partir Outubro/96 a Tampa do Dispenser e a Tampa Fixa das Lavadoras BLL 22 EDB e BWR 22A sofreram modificações visando reduzir os Chamados Sem Defeito.

A nova Tampa Fixa passa a ter impressa a palavra **ALVEJANTE** no recipiente para alvejantes e a Tampa do Dispenser terá impressa a palavra **AMACIANTE** e uma **SETA INDICADORA** na sua face superior.

Com o mesmo objetivo as Lavadoras modelo BWR 22A passaram desde Julho/96 a ter impresso no Painel Decorativo uma figura indicativa de **LIGA/ DESLIGA** no seu lado inferior direito.

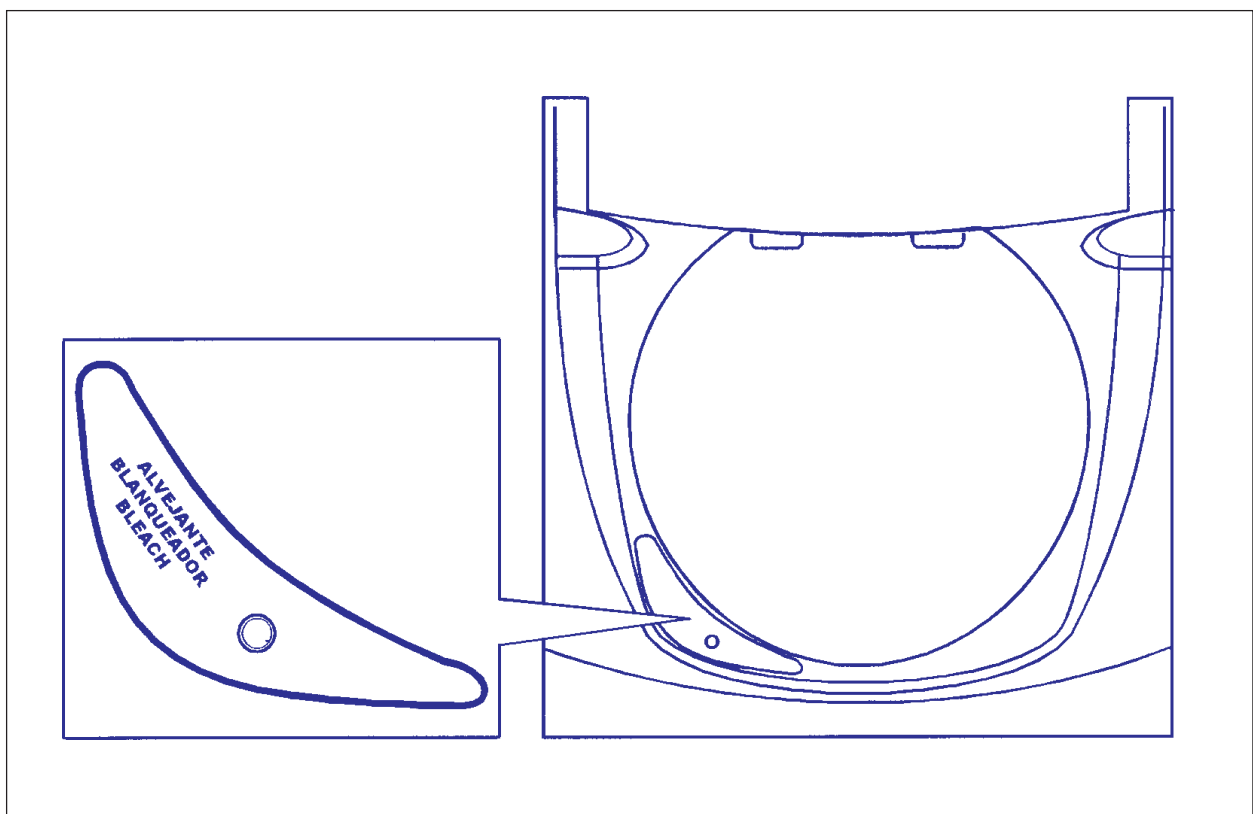


Fig.01

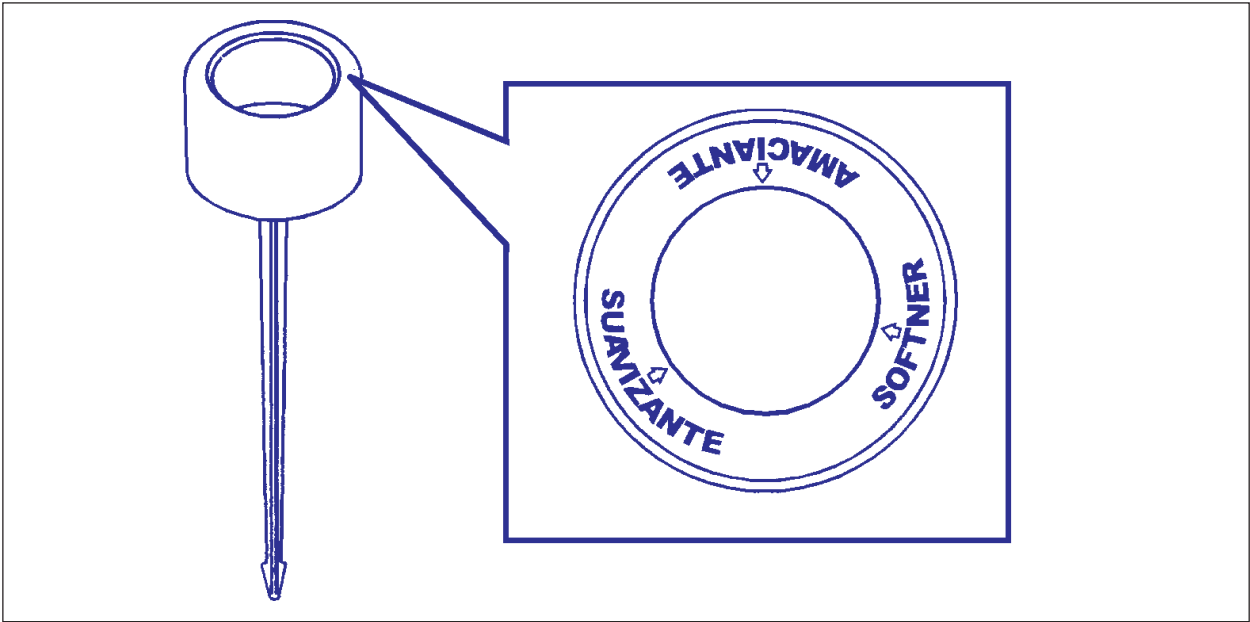


Fig.02

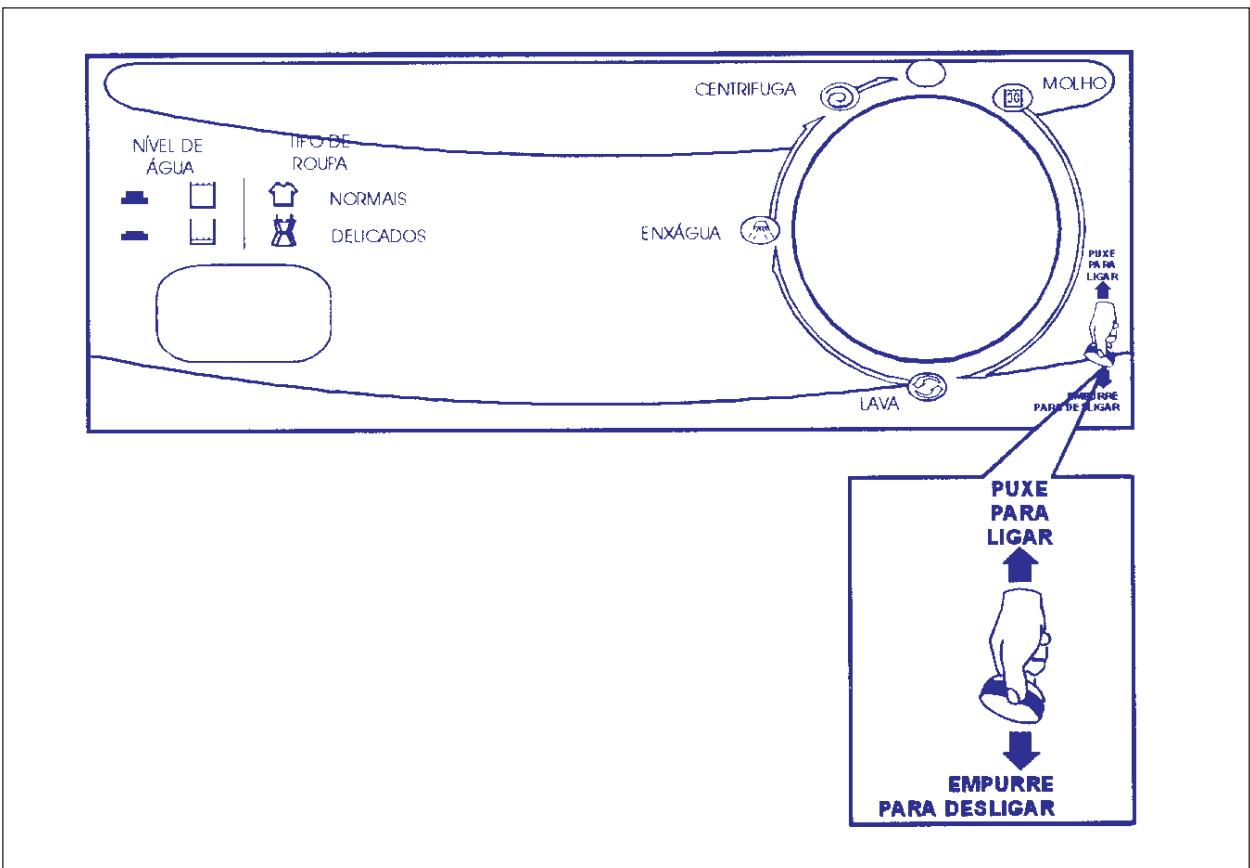


Fig.03

Atenciosamente,

Leandro Komninakis
Suporte Técnico

Celso Estrella
Suporte Técnico