

BT0164
05.12.96

Assunto: Padronização/ Modificação na Caixa do Termostato
Modelos: BRA 34ACA, BRF 32ACA, BRF 32ACB, BRH 32ACA
Marca: Brastemp

Com o objetivo de padronização de itens, melhoria no sistema de acendimento da Lâmpada do Refrigerador, uma nova Caixa do Termostato está sendo utilizada para reposição nos modelos acima, em substituição a Caixa antiga, código 00.4153.88.0.

A nova Caixa não possui o Botão Pendular, sendo que o Interruptor de Luz age diretamente em contato com a Porta, evitando que o mesmo enrosque e não desligue a Lâmpada.

Para reposição, o Conjunto Caixa do Termostato deve ser montado com os seguintes componentes:

Código	Descrição
00.0345.81.4	Caixa do Termostato
00.4189.96.5	Interruptor de Luz (Branco)
00.4190.12.2	Botão do Termostato

OBSERVAÇÃO

Demais peças que formam o Conjunto, não tiveram seus códigos alterados, portanto, podem ser consultados através dos Catálogos de Peças dos produtos.

PROCEDIMENTOS PARA CAMPO

Para os produtos anteriores a Abril/96, a nova Caixa do Termostato é intercambiável.

Para fixação da mesma, utilize o furo de sustentação na região do Defletor da Lâmpada, conforme fig.01.

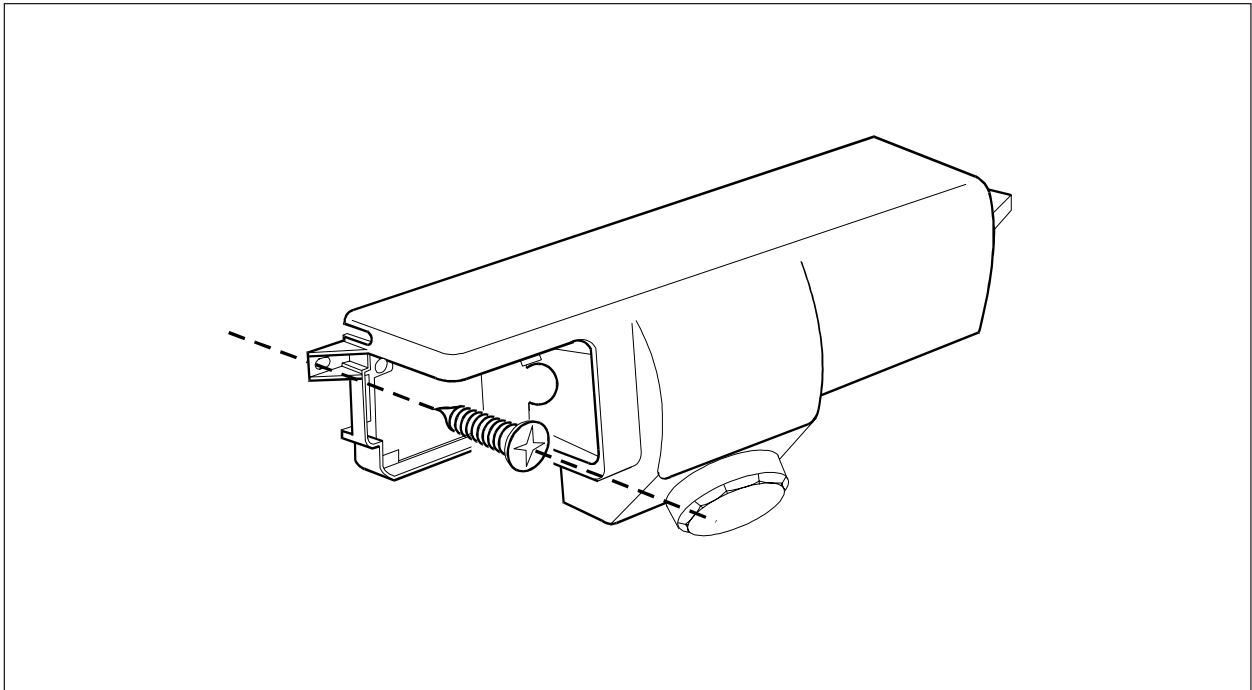


Fig.01

IMPORTANTE

Para produtos produzidos a partir de Abril/96, é utilizada a Caixa do Termostato código 15.2907.00.1 (padrão Consul), conforme BT0074 de 08.04.96.

Atenciosamente,

Adriano A. da Costa
Suporte Técnico

Celso Estrella
Suporte Técnico