

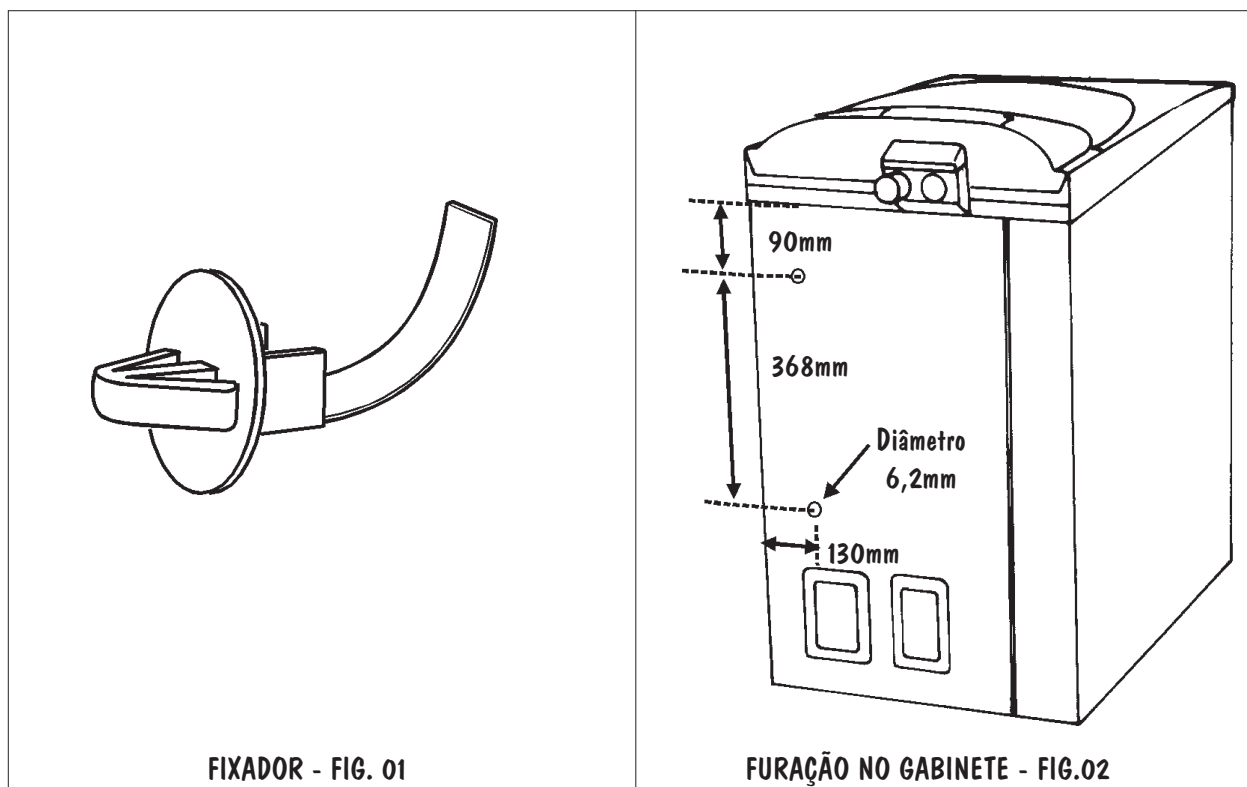


BT0173
06.01.97

Assunto: Novo Fixador do Chicote Inferior
Modelos: BLL 22EDB/ BWR 22A
Marca: Brastemp

A partir da segunda quinzena de Outubro/96 o **FIXADOR DO CHICOTE INFERIOR (00.0390.39.0)** foi substituído por um novo sistema de fixação.

O novo conjunto é formado por dois Fixadores (figura 01) que serão fornecidos em conjunto com o Chicote Inferior. Para tanto, o Gabinete das Lavadoras BWR22A e BLL22EDB passaram a ter nova furação na sua parte traseira (figura 02).



FIXADOR - FIG. 01

FURAÇÃO NO GABINETE - FIG.02

O Chicote Inferior com fixadores será fornecido sob código **00.0385.03.4**.

O Fixador 00.0390.39.0 continuará a ser fornecido normalmente e o Gabinete não sofrerá mudança de código.

Caso seja necessário substituir somente o Fixador, solicite o código **00.0352.09-8**.

Atenciosamente,

Leandro Komninakis
Suporte Técnico

Celso Estrella
Suporte Técnico