

BT0293
24.11.97

Assunto: Modificação no Espaçador

Modelos: BRG40, KRG40, BVG31, KRG31 e Demais versões destes modelos.

Marca: Brastemp e Kitchens

A partir de Novembro/97 haverá uma modificação nos Espaçadores dos Amortecedores do Motor-Ventilador. O Espaçador, código 00084828, teve seu comprimento alterado de 12,0 mm para 14,3mm conforme mostra a figura 01.

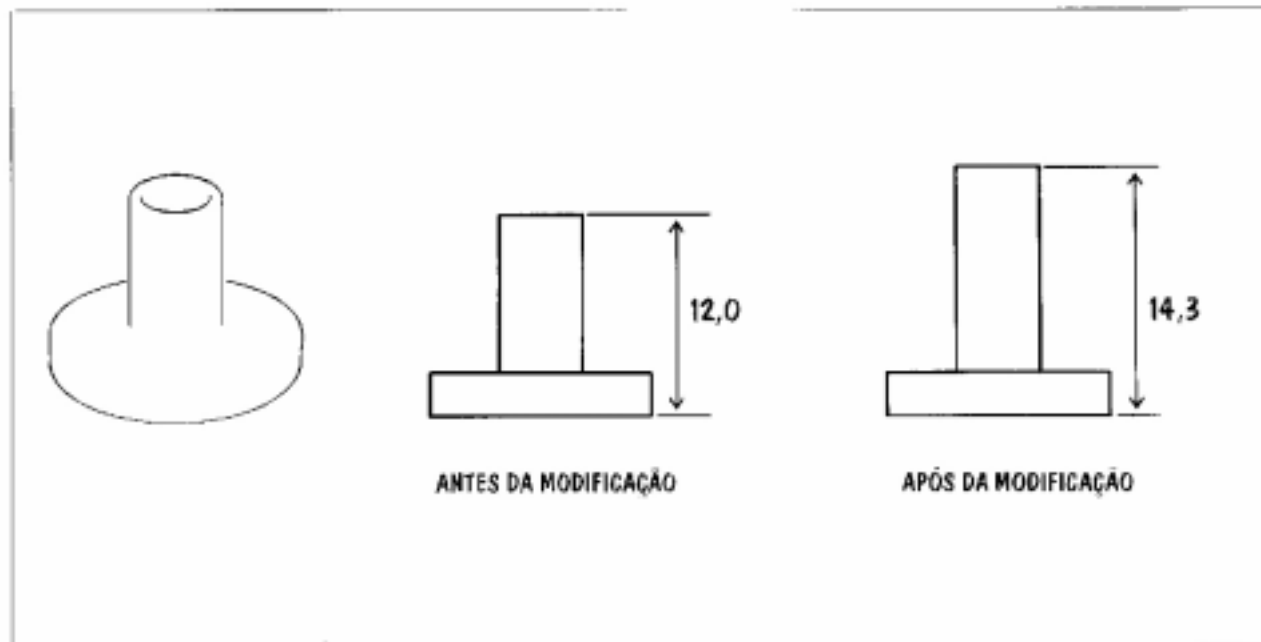


Fig.01

Esta modificação tem como objetivo padronizar as peças para utilização com novos modelos a serem lançados.

PEÇAS PARA REPOSIÇÃO

Havendo a necessidade de substituir os Espaçadores em campo, deverão ser substituídos os Parafusos e os Amortecedores, ver tabela 01, pois com a modificação dos Espaçadores, os Parafusos a serem aplicados são maiores e os amortecedores sofreram modificações nas suas dimensões.

A montagem deverá ser executada conforme figura 02.

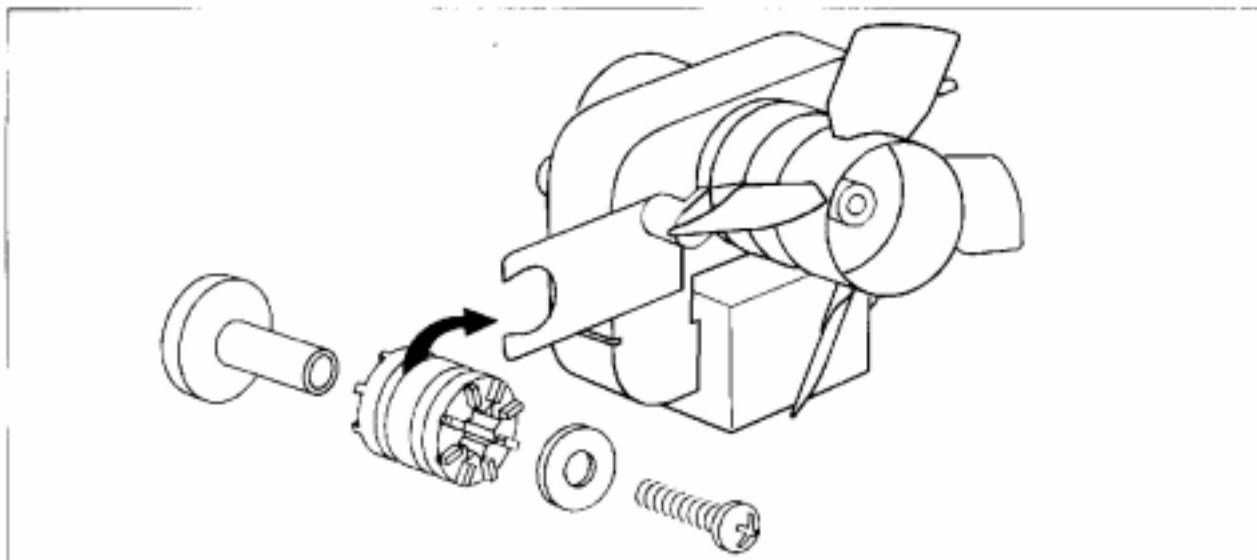


Fig.02

ATENÇÃO

Cuidado na montagem da alça do Motor-Ventilador com o Amortecedor, porque o encaixe da alça deve ser feito no primeiro rebaixo do Amortecedor vindo do Espaçador em sentido ao Parafuso, conforme indicado na figura 02.

PEÇAS PARA REPOSIÇÃO

Código	Descrição	Qte.
000084828	Espaçador	02
000341630 *	Amortecedor	02
000710251 *	Parafuso	02
000710297	Arruela	02

tabela 01

Obs: (*) Código Novo.

Atenciosamente,
Luiz Carlos M. Teixeira
Enga. Campo

Calso Estrella
Gerência Suporte Técnico