

Assunto: Novas Características/ Informações Gerais
Modelos: BRL 36A
Marcas: Brastemp

Informamos que o Refrigerador Frost Free Brastemp Importado BRL36A, sofreu alterações nas suas características e estão descritas a seguir:

1- CIRCUITO ELÉTRICO

O circuito elétrico do produto foi alterado. Desta forma, o Ventilador do produto NÃO desliga quando a porta do Refrigerador ou do Freezer for aberta e a Lâmpada do Freezer acende mesmo se a Porta do Refrigerador estiver aberta. Veja o novo esquema elétrico:

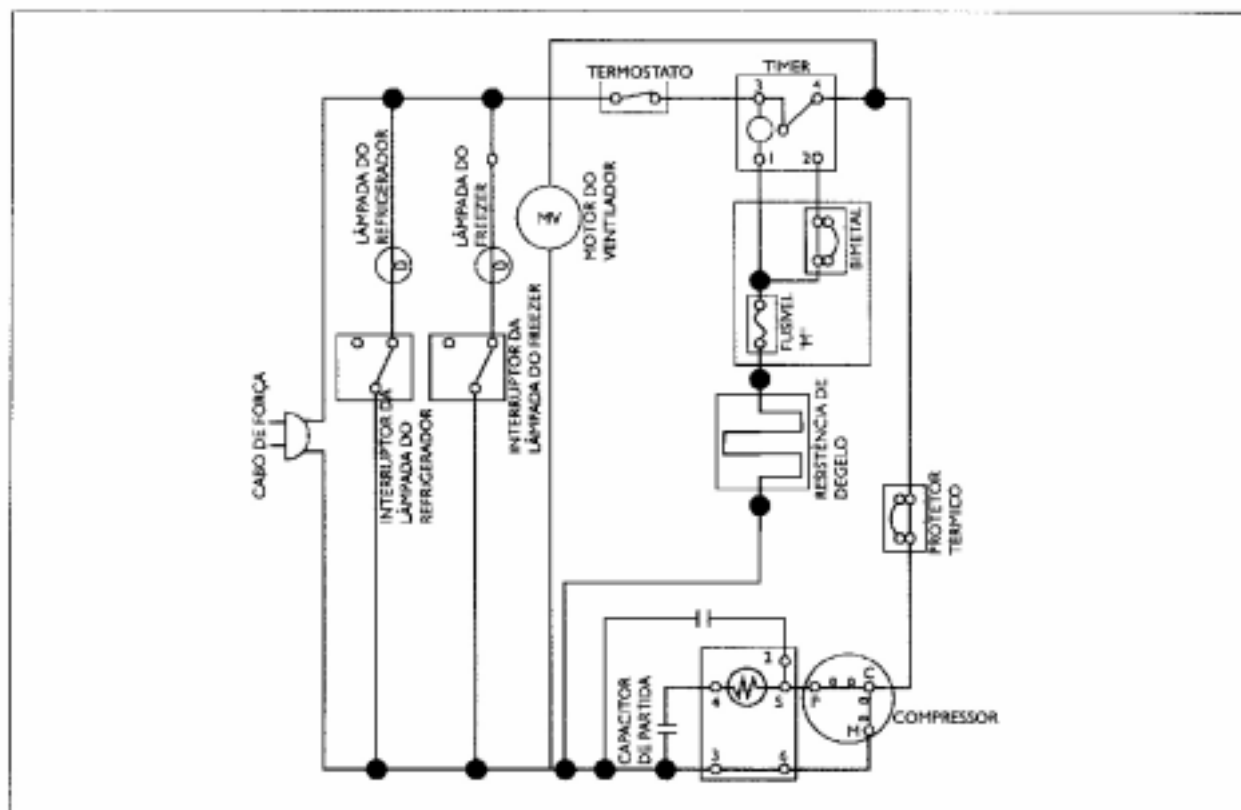


Fig.01

2- SILENCIADOR

O gás do Tubo de saída do Compressor, devido a alta pressão, provoca ruído. Para evitar este ruído, existe um "silenciador" junto ao Compressor. Este "silenciador" não é item de reposição.

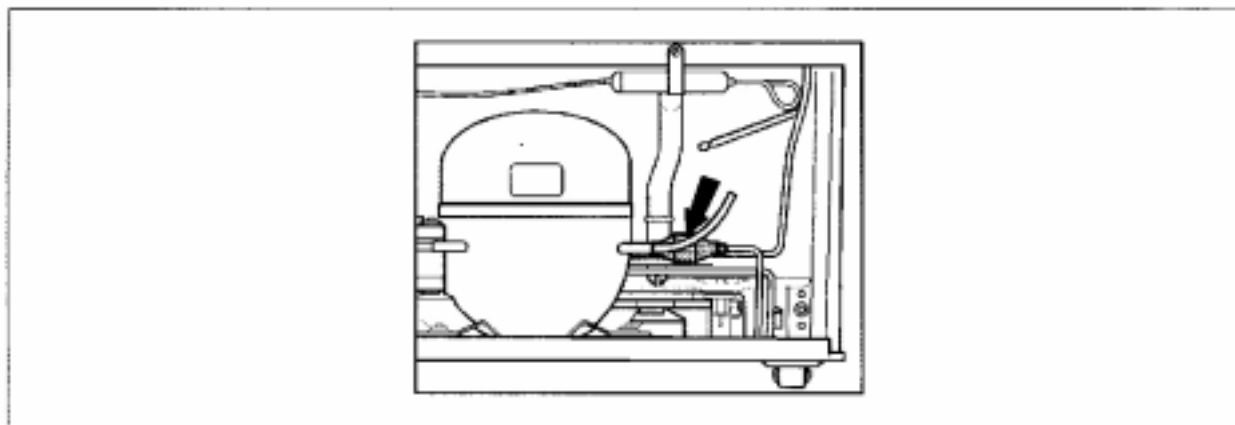


Fig.02

3- TEMPERATURAS INTERNAS

Para referência, estas são as temperaturas médias no interior do produto:

Congelamento Rápido: -21 °C a -28 °C

Para congelar alimentos rapidamente.

Compartimento Freezer: -19 °C a -25 °C

Para manter alimentos congelados.

Porta do Freezer: -18 °C a -24 °C

Para pequenas embalagens de alimentos congelados. Não deixe alimentos na porta por muito tempo.

Compartimento Extra-frio: -1 °C a +1 °C

Para conservar carnes e peixe fresco. Não deixe os alimentos próximos aos Dutos de Saída de Ar, pois pode ocorrer a formação de gelo.

Compartimento Refrigerador: +2 °C a +6 °C

Para conservar alimentos em geral para uso diário.

Gaveta de Legumes: +6 °C a +8 °C

Para conservar frutas e verduras.

Porta do Refrigerador: +4 °C a +7 °C

Para conservar garrafas, leite, iogurte, ovos, manteiga, etc.

3 - TIMER

O Timer é de 6 horas e 40 minutos. O período de degelo é de 5 minutos.

4 - BIMETAL

Fecha com 0 °C e abre com +15 °C.

5- PORTA MONTADA DO FREEZER E DO REFRIGERADOR

Devido a problemas do fornecedor, não há peças disponíveis no estoque. No caso de substituição da Porta do Refrigerador ou do Freezer, deve-se solicitar a Porta desmontada. Utilizar o Pannel e Parafusos da Porta antiga para montar a nova. A Gaxeta é encaixada na Porta e o Pannel é fixo através de parafusos.

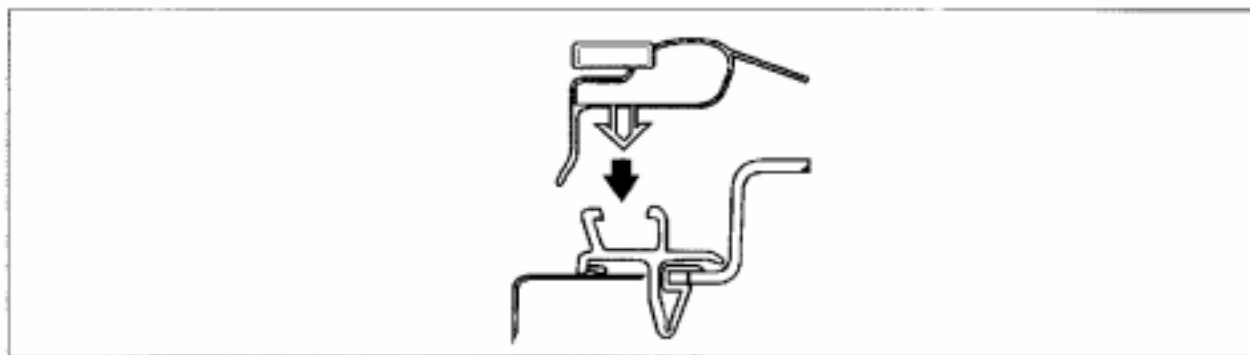


Fig.03

6- CABO DE ALIMENTAÇÃO

Para aplicar o Cabo de Alimentação código 00.0136.65.4 (constante no Catálogo de Peças), ao produto, deve-se substituir o terminal "redondo". Este cabo é utilizado em Fornos de Microondas e seu comprimento é menor que o do cabo original.

O Cabo de Alimentação código 00.2001.92.6 (Preto), utilizado nos produtos nacionais (BRD41A, BRG39A, etc), também poderá ser utilizado.

7- MANUAL DO CONSUMIDOR

No Manual do Consumidor, há informações incorretas:

Página 2: Desodorizador.

O produto **NÃO** possui esta característica.

Página 4: Rodízios.

Apesar do desenho mostrar quatro, o produto possui dois rodízios localizados na parte traseira.

Atenciosamente,

Suporte Técnico e Treinamento
Multibrás S/A

Elaborado por: Adriano A. da Costa
Revisado por: Leonardo S. C. de Queiroz