



# BOLETIM TÉCNICO

**BT 0370**  
**30.09.98**

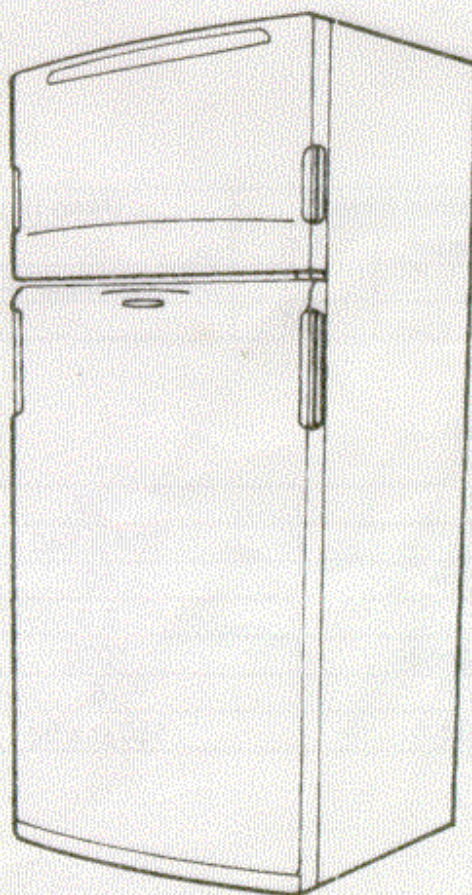
**Assunto:** Lançamento Refrigerador Zyrium  
**Modelos:** BRZ 41A  
**Marca:** BRASTEMP

A partir de Outubro de 1998 estaremos lançando no mercado o Refrigerador BRZ 41A em substituição ao modelo BRD 41A que deixa de ser produzido na mesma data.

O BRZ 41A possui as mesmas características funcionais do BRD 41A, ou seja, sistema de refrigeração convencional Cycle Defrost.

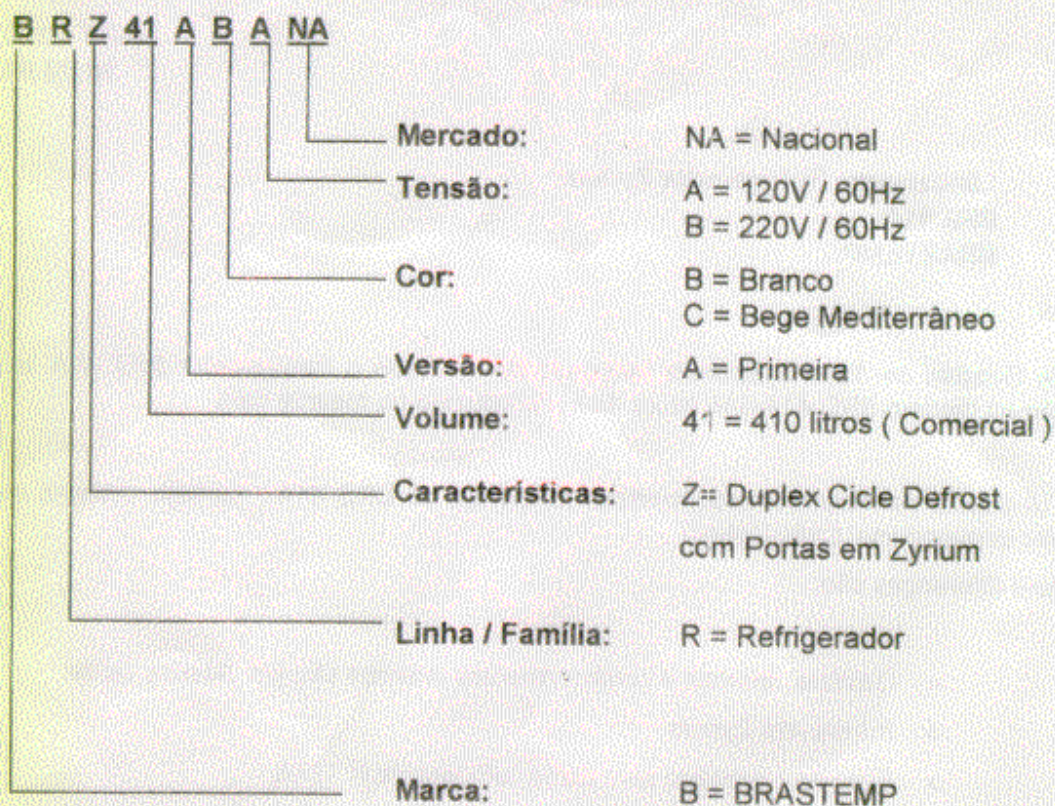
As principais diferenças são:

- Gavetas, frontais e compartimentos internos são em plástico verde.
- Portas em Zyrium.
- Sistema hermético com fluido refrigerante R 134A.



## 1 - ESPECIFICAÇÕES:

### 1.1 - Identificação do Produto:



### 1.2 - Especificações Gerais:

Cor	Volume (litros)		Peso (kg)		Dimensão (mm)	
	Branco	Refrigerador	300			Altura
Bege Mediterrâneo	Freezer	101	Desembalado	81	Largura	714
	Total	401			Profundidade	643

### 1.3 - Especificações Técnicas:

Tensão Nominal (V)	127	220
Oscilação Permissível (V)	104 a 140	198 a 242
Frequência (Hz)	60	60
Corrente Nominal (A)	2,5	1,2
Estabilizador Automático de Tensão	1000	1000
Chave Disjuntora (A)	6	4
Carga de gás refrigerante R-134 A	150,0 ± 5g	150,0 ± 5g

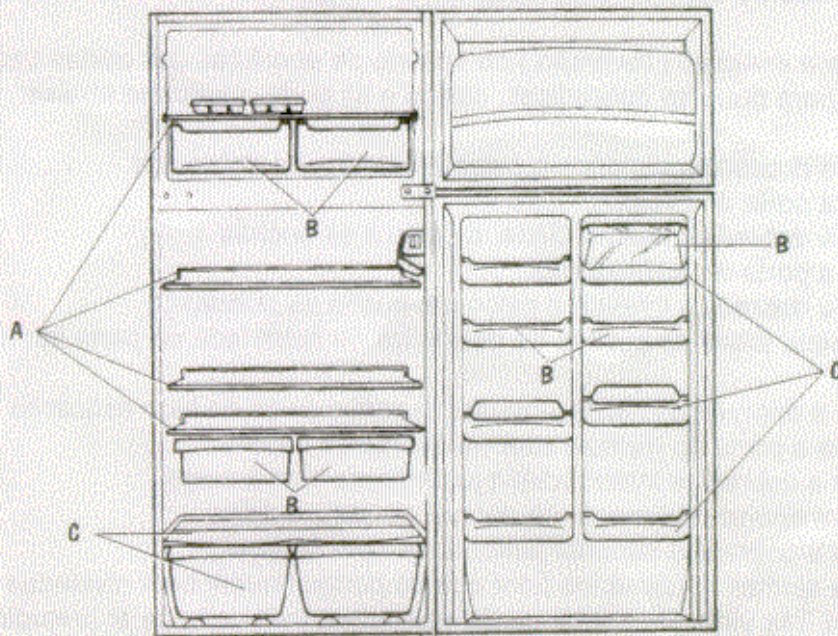
## 2 - INSTALAÇÃO

A embalagem deste produto será mista, ou seja, a base / tampão do teto / cantoneiras serão de isopor e a capa externa de caixa de papelão.

Para desembalar este produto basta cortar as tiras, retirar o papelão e as proteções de isopor.

## 3 - CARACTERÍSTICAS ESTÉTICAS:

As características estéticas internas são as mesmas do modelo BRD 41A , diferenciando-se apenas nas cores.



Denominação	Acabamento
( A ) Prateleiras Aramadas	Pintados na Cor Branca
( B ) Frontais do Cesto, Cestos e Prateleiras da Porta	Plástico Verde
( C ) Gavetas de Legumes / Tampa Gaveta Legumes	Branco

## 4 - CARACTERÍSTICAS FUNCIONAIS:

O sistema de funcionamento do BRZ 41A é idêntico ao BRD 41A , ou seja, sistema de refrigeração Cicle Defrost com degelo automático no compartimento Refrigerador e degelo manual no compartimento Freezer.

### 4.1 – Temperatura:

A temperatura no interior do produto depende da quantidade de alimentos armazenados e da frequência de abertura de portas, porém estamos reforçando as faixas de Temperaturas Internas do Refrigerador e que são as mesmas para o modelo anterior BRD 41A .

Compartimento		Posição do termostato		
		Mínimo( 1 )	Médio( 4 )	Máximo( 7 )
Refrigerador	Liga	4,4 a 6,4	4,4 a 6,4	4,4 a 6,4
	Desl	- 15,5 a -19,5	- 23,2 a -25,2	- 27,0 a -31,0
Freezer	Liga		-16,5	
	Desl		-17,5	

## 4.2 – Portas:

O BRZ 41A possui Portas em Zyrium que estão sendo produzidas com um reforço estrutural de aço, que evita o empenamento da porta, conforme já notificado no BT0332 de 14.04.98.

Este modelo também permite a substituição da gaxeta em campo, quando for necessário a troca da gaxeta, nunca substitua a porta.

### 4.2.1 - Inversão do sentido de abertura das portas :

Para realizar a inversão ( reversão ) no sentido de aberturas das portas basta apenas mudar de um lado para outro as dobradiças, calços e as porta, conforme abaixo:

- 01) Retire a dobradiça superior, o calço e a bucha da dobradiça
- 02) Retire a porta do Freezer
- 03) Retire a dobradiça intermediária, o calço e as buchas
- 04) Retire a porta do Refrigerador
- 05) Retire a dobradiça inferior, o calço e a bucha da dobradiça
- 06) Recoloque todas as buchas da dobradiça do outro lado na parte inferior e superior das portas
- 07) Instale a dobradiça inferior juntamente com o calço do lado esquerdo
- 08) Encaixe a porta do Refrigerador na dobradiça inferior
- 09) Instale a dobradiça intermediária juntamente com o calço
- 10) Encaixe a porta do Freezer na dobradiça intermediária
- 11) Instale a dobradiça superior juntamente com o calço
- 12) Faça os ajustes necessários para que as portas fiquem bem niveladas e que as gaxetas tenham uma boa vedação para impedir que ocorra infiltração de ar prejudicando o funcionamento do produto

### OBSERVAÇÕES

A primeira inversão do sentido de abertura das Portas é gratuita, dentro do período de garantia do produto ( 1 ano );

## 4.3 - Gás Refrigerante:

Estes produtos utilizam como fluido refrigerante o gás R134A em seu sistema hermético. Este gás é do tipo HFC, (Hidro Flúor Carbono), inofensivo à camada de ozônio.

### IMPORTANTE

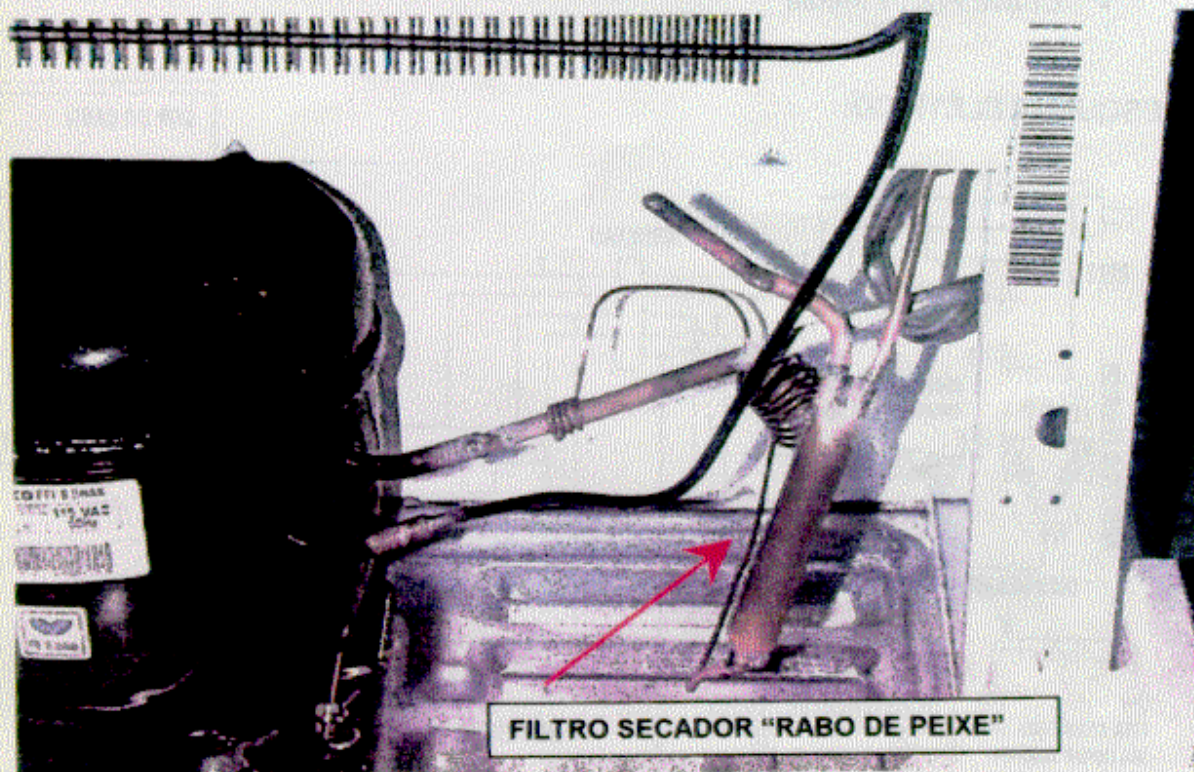
- Somente técnicos treinados em reoperação de Unidades Seladas com HFC, estão autorizados a realizar manutenção no produto. Lembre-se que, os equipamentos de manutenção e algumas peças são exclusivos para este tipo de gás refrigerante.
- Para maiores informações, consulte a apostila RUS HFC, distribuída no treinamento realizado anteriormente.

#### 4.4 - Compressor:

Estes modelos possuem um compressor Embraco, modelo FFI 7,5 HAK, de 1/5 HP, preparado para funcionar somente com o gás R134A. Somente deverá ser substituído por um do mesmo tipo, ( veja códigos no catálogo de peças nº CP0013 ) .

#### 4.5 - Filtro de Gás Refrigerante:

Como é de conhecimento, sempre que utilizamos o gás refrigerante R134A, temos que utilizar um Filtro Secador com maior capacidade de absorção de umidade. Para estes modelos estamos modificando o tipo de Filtro Secador, passando de Convencional para o chamado "Rabo de Peixe" (somente para produção) que possui um melhor rendimento em relação à entupimentos nos Filtros Convencionais.



Este tipo de filtro secador é o mesmo utilizado atualmente no modelo BRM 43A

Nos casos de Reoperação em Campo, estaremos disponibilizando o Filtro Secador do Tipo Convencional (ver código em seu Catálogo de Peças) devido a impossibilidade de comercializarmos o tipo "Rabo de Peixe", porém, o Filtro Secador de Reposição possui um elemento secante diferenciado que possibilita uma melhor absorção em relação aos filtros convencionais atuais.

#### 4.6 – Gabinete

O BRZ 41A possui tubos de aquecimento junto a flange e nas laterais para evitar sudação.

Este produto sai de fabrica com a resistência do compartimento separador desligada e que deve ser ligada somente se o produto apresentar sudação nesta região, seus terminais ficam dentro da caixa do termostato.

Como no modelo BRD 41A , o modelo BRZ 41A , possui a resistência de calha que sai ligada de Fábrica, porém a partir do lançamento deste modelo, os novos gabinetes não mais possuirão a resistência reserva da calha.

#### 4.7 – Outros

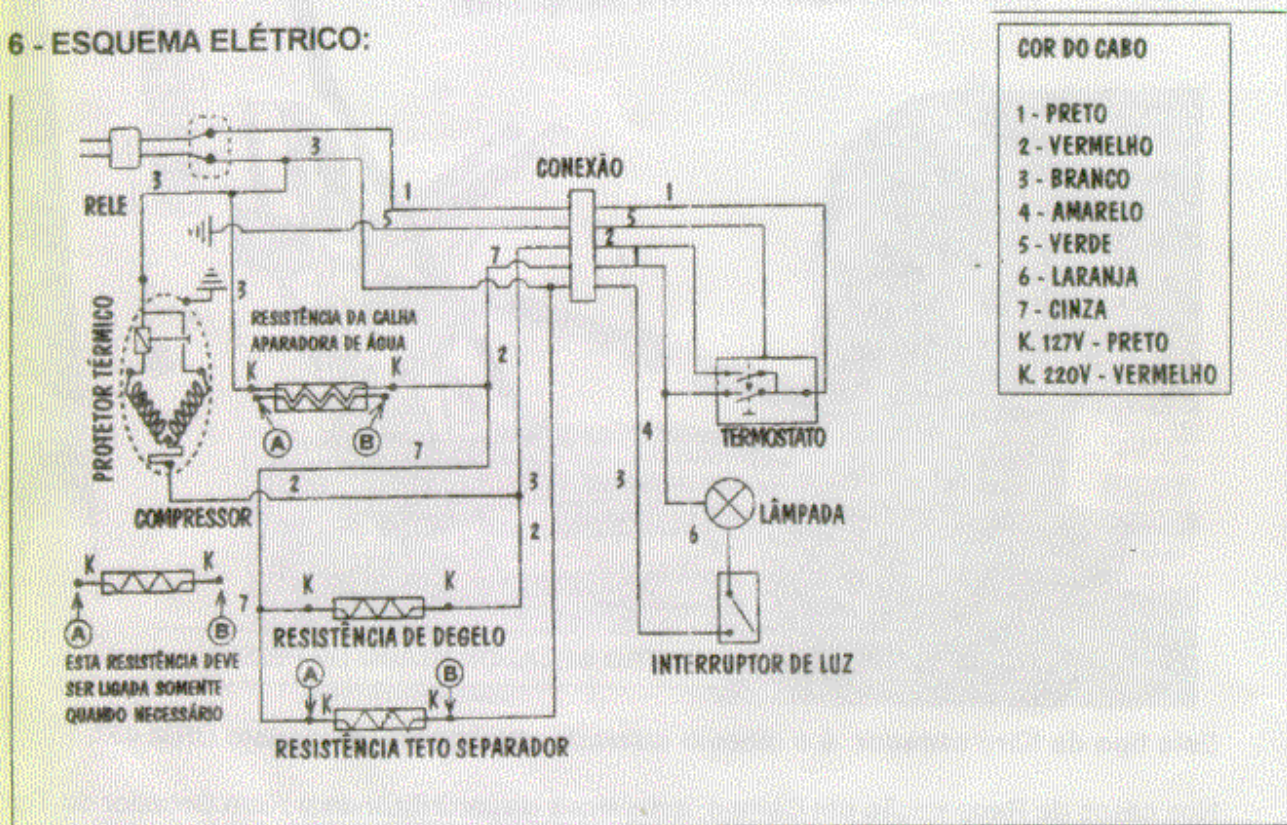
Assim como o compressor e o filtro que são exclusivos para o gás R 134A , o condensador o evaporador e a placa fria também são exclusivos para utilização com gás R 134A e devem ser pedidos conforme código no CP 0013.

#### 5 - FERRAMENTAS NECESSÁRIAS PARA MANUTENÇÃO:

Toda a manutenção do produto pode ser feita com as ferramentas abaixo:

- Chave Torx – T25
- Chave de Fenda média
- Chave Canhão – ¼
- Chave Philips média

#### 6 - ESQUEMA ELÉTRICO:



Atenciosamente,

MULTIBRAS S/A ELETRODOMÉSTICOS

Suporte Técnico e Treinamento

Elaborado por: Gilson Cocato

Revisado por: Renato D. Vieira