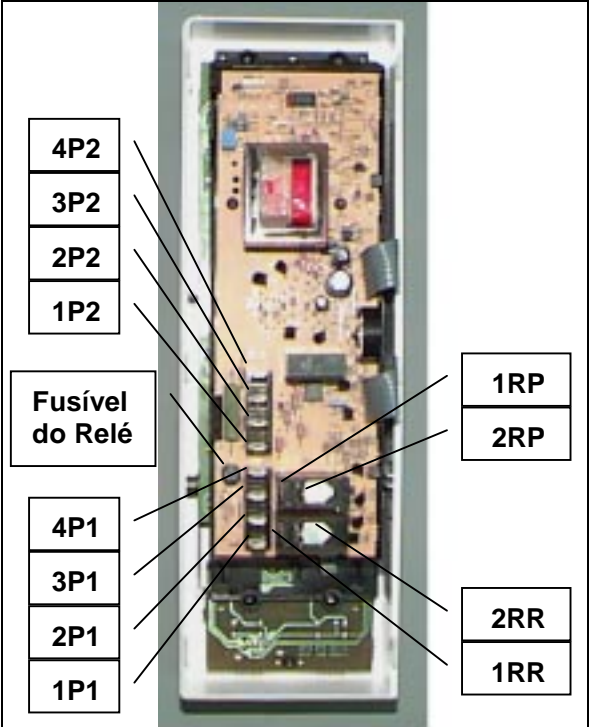


Assunto: **Correção BT de Lançamento dos Fornos de Microondas**
Modelo: **BMC38A**
Marca: **Brastemp**

Solicitamos que o BT de Lançamento dos Fornos de Microondas, BT0353 de 01.07.98, seja corrigido na página 29, pois as posições dos fios que ligam a Resistência no BMC38A – 120V (1RR e 2RR), estão invertidas. Com os fios incorretos a Resistência fica ligada “direto”.

11.7 - BMC38A - 120V:



Ponto	Cor do Fio
1P1	-
2P1	MR
3P1	VM/VM
4P1	AM
1P2	CZ
2P2	BR
3P2	CZ/CZ
4P2	AZ
1RP	CZ
2RP	AM
1RR	MR
2RR	BR/BR

Legenda: 1RP = ponto 1, Relé Potência;
1RR=ponto 1, Relé Resistência;
1P1 = ponto 1, conector 1;
4P2 = ponto 4, conector 2.

Posição correta dos conectores

Atenciosamente,

Suporte Técnico e Treinamento
Multibrás S/A

Elaborado por: Fábio Boaro
Revisado por: Rodrigo R. Gallindo