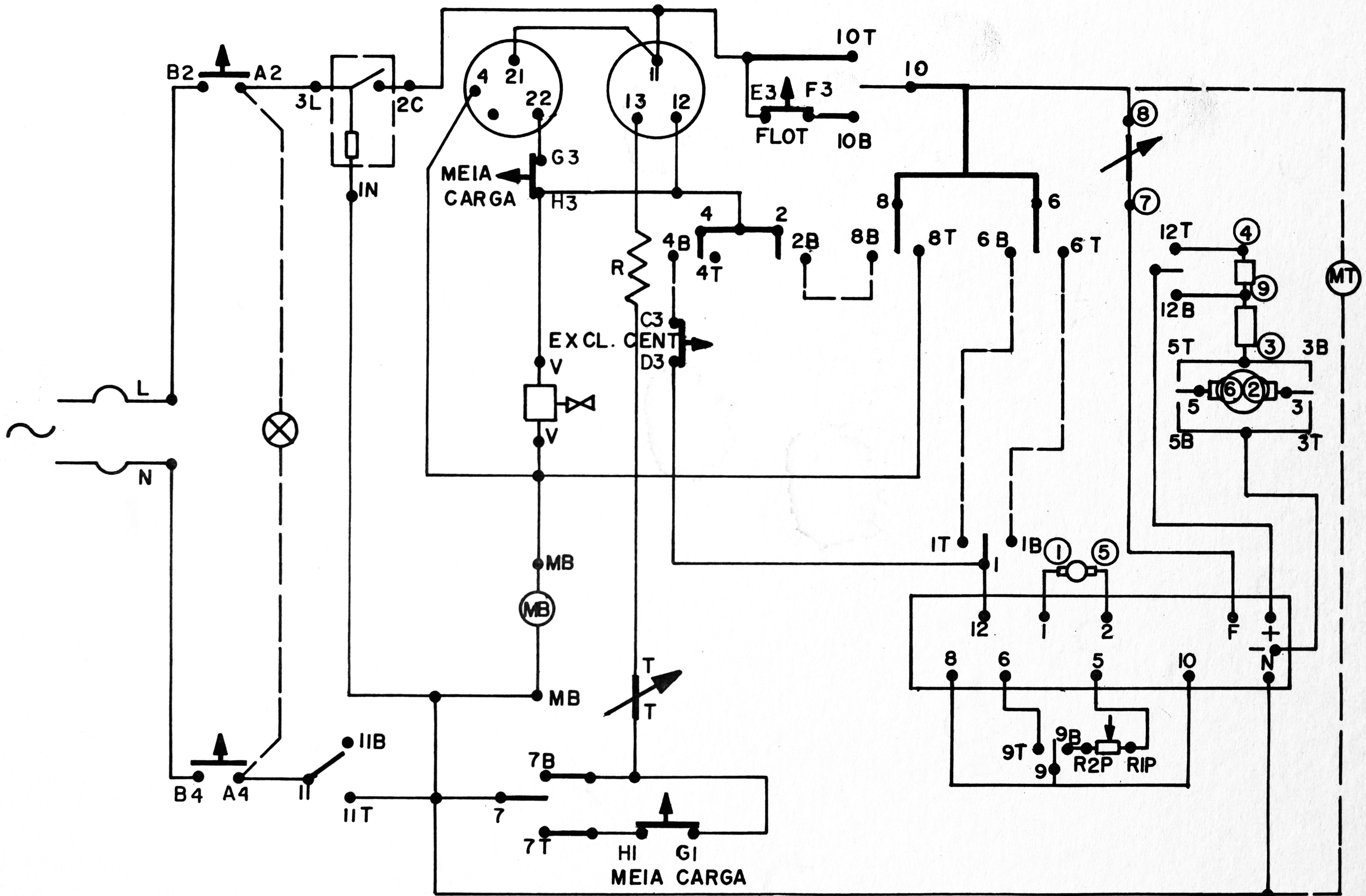


ESQUEMA ELÉTRICO (127 V)



MODELO BOSCH (127 V)

DIAGRAMA PICTÓRICO

