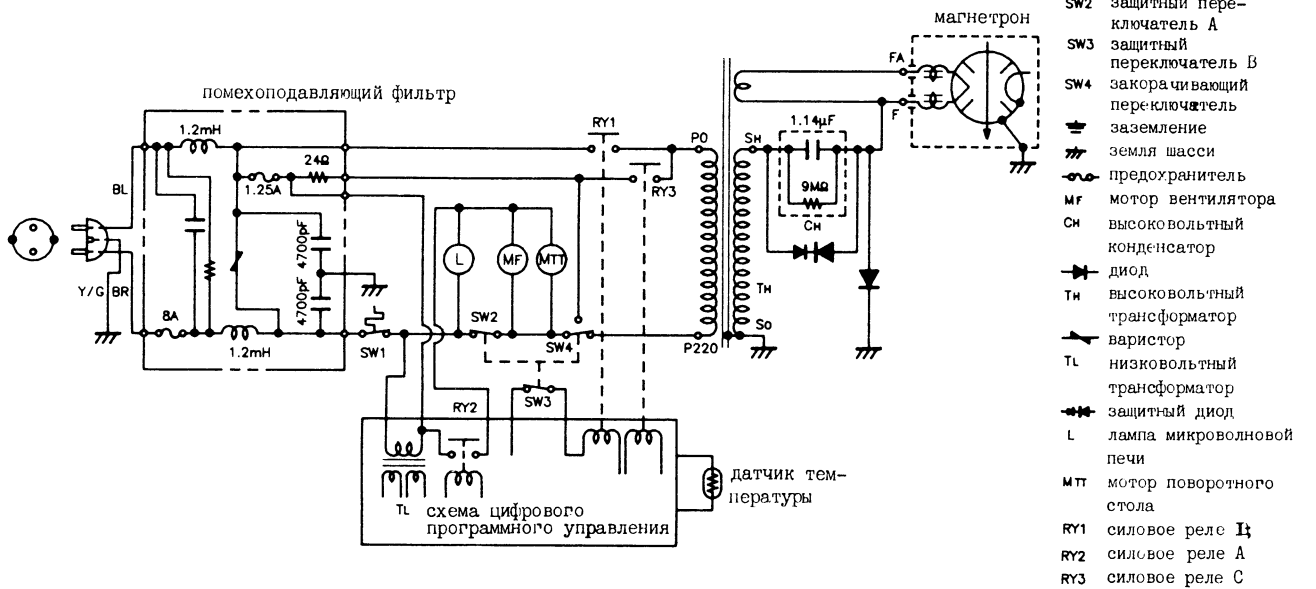


Схема электрическая принципиальная

Примечание. Дверь закрыта. Устройство выключено.



- SW1 тепловой размыкатель (магнетрона)
- SW2 защитный переключатель А
- SW3 защитный переключатель В
- SW4 закорачивающий переключатель
- ⏏ заземление
- ⏏ земля шасси
- ⏏ предохранитель
- MF мотор вентилятора
- CH высоковольтный конденсатор
- диод
- Tn высоковольтный трансформатор
- var варистор
- Tl низковольтный трансформатор
- ⏏ защитный диод
- L лампа микроволновой печи
- MTP мотор поворотного стола
- RY1 силовое реле C
- RY2 силовое реле A
- RY3 силовое реле B

Примечание: при замене проверьте соответствие цвета подводящих проводов с приведенной таблицей

Символьное обозначение	цвет
B	черный
R	красный
OR	оранжевый
GR	серый
V	фиолетовый
BR	коричневый
Y	желтый
BL	синий
W	белый

