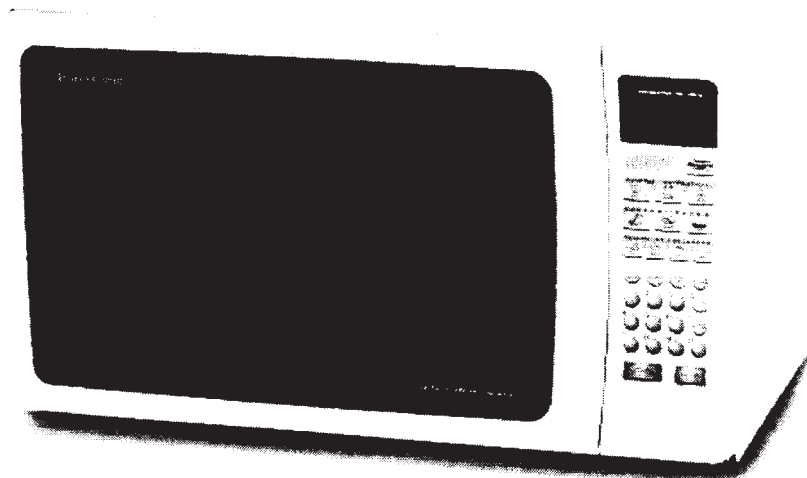


Manual de Serviço

Fornos de Microondas

NN-G60 BH/BK
NN-G70 BH/BK



NN-G70 BH/BK

Especificações Técnicas

Modelo	NN-G60 BH/BK	NN-G70 BH/BK
Tensão de alimentação	BH 120V, AC, 60 Hz	BH 120V, AC, 60 Hz
.....	BK 220V, AC, 60Hz	BK 220V, AC, 60 Hz
Potência de energia		
Microondas	1.450W	1.450W
Resistência	860W	1.010W
Potência útil de cozimento		
Microondas (IEC 705-88)	900W	900W
Resistência	800W	2 x 475W
Frequência de operação de microondas	2.450 MHz	2.450 MHz
Temporizador	99 min. e 99 seg.	99 min. e 99 seg.
Capacidade interna	31 litros	42 litros
Peso aproximado (sem embalagem)	16,5 kg	21 kg
Dimensões: externas (A x L x P)	306 x 555 x 428 mm	356 x 595 x 431 mm
Cor	Branca	Branca

NOTA: Especificações sujeitas a alterações sem prévio aviso.

Panasonic

Grupo CS
Apoio Técnico

Diagrama Elétrico

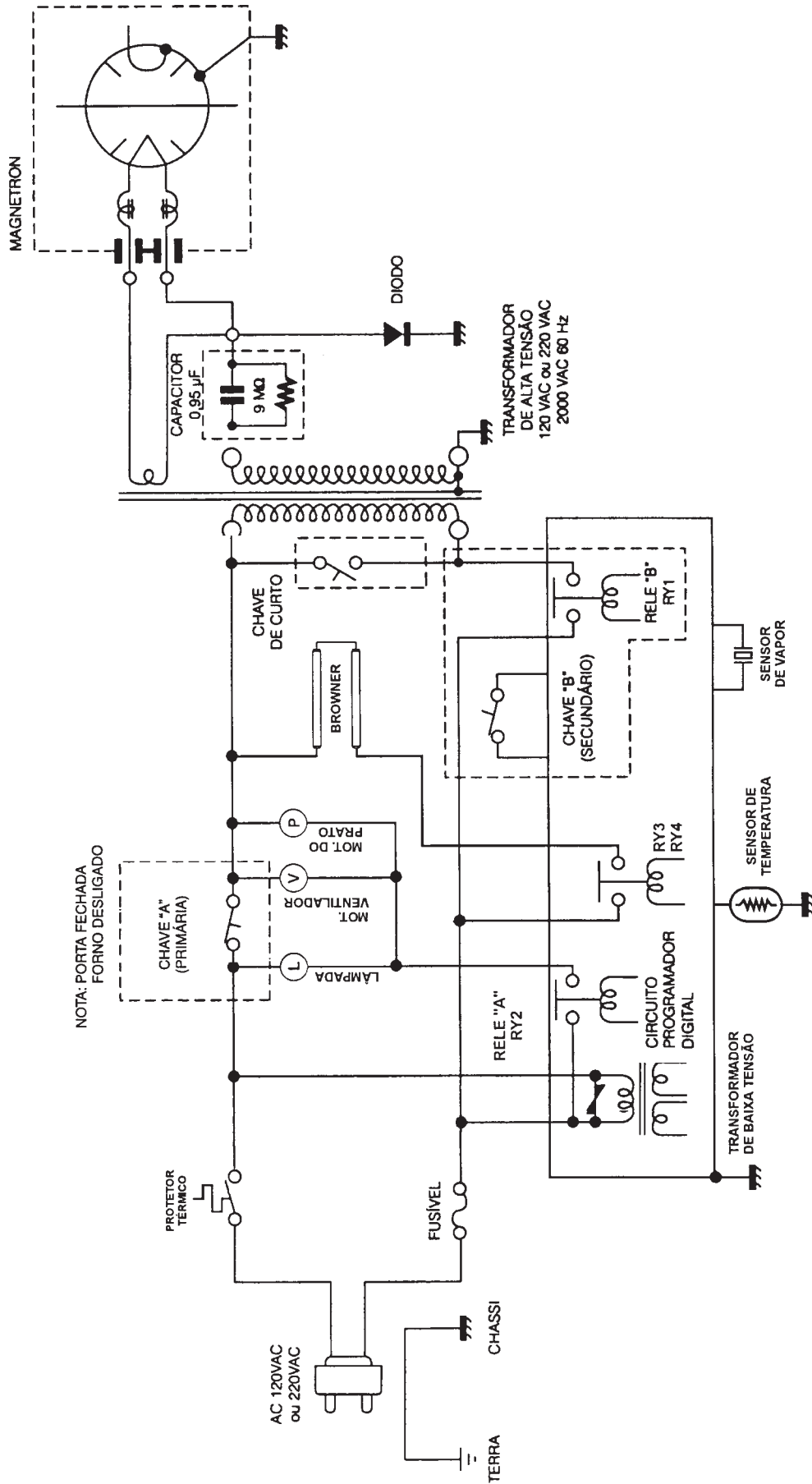
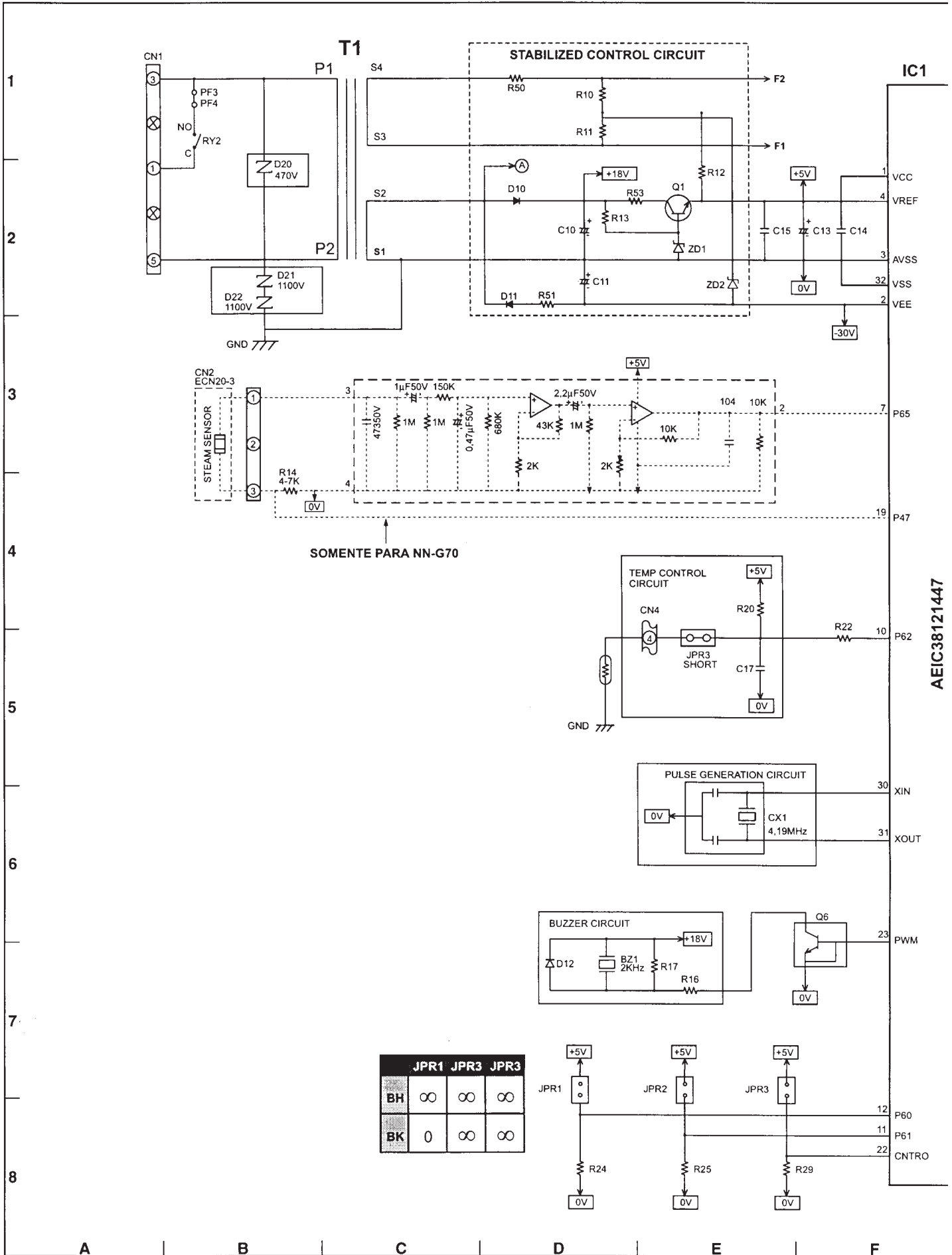
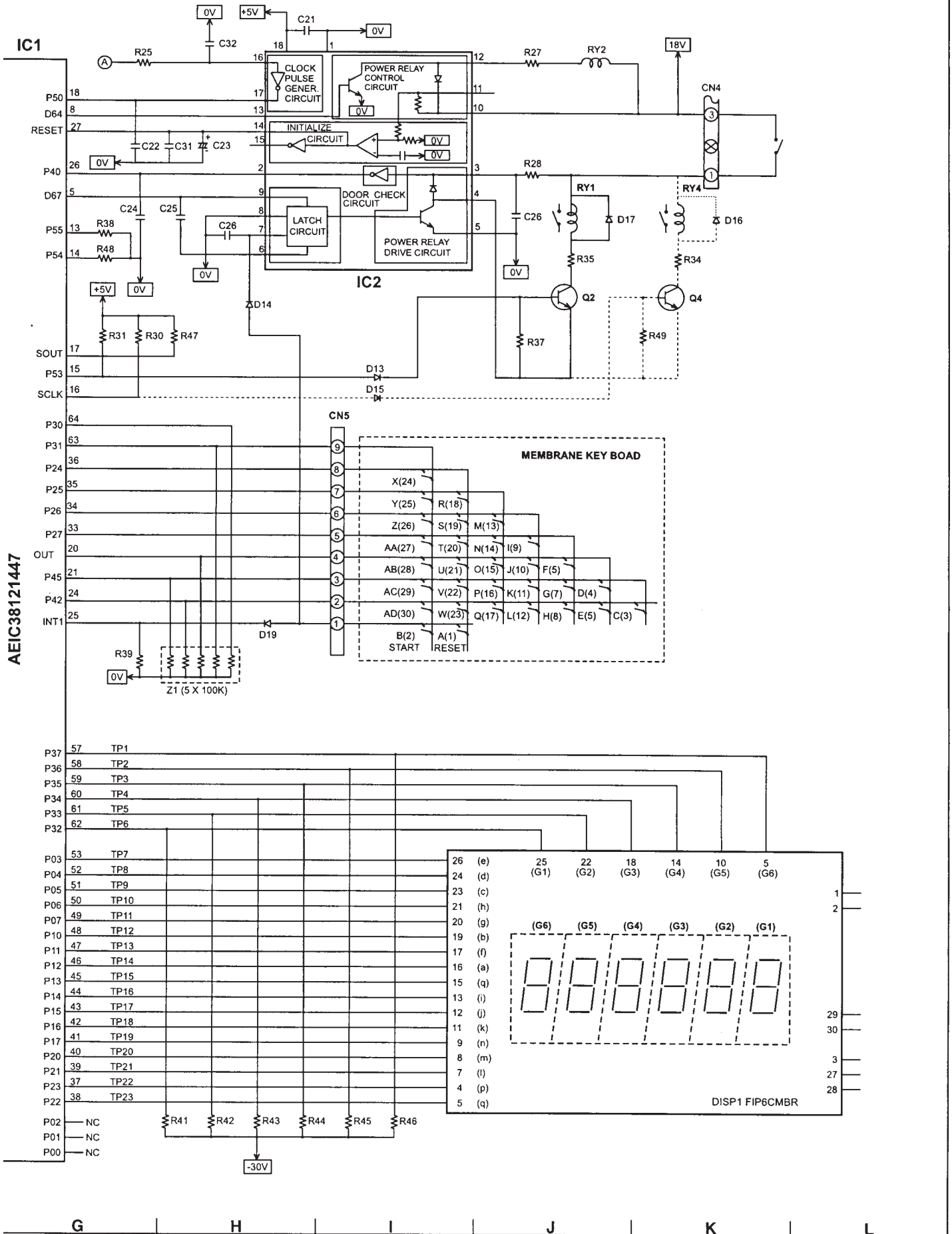


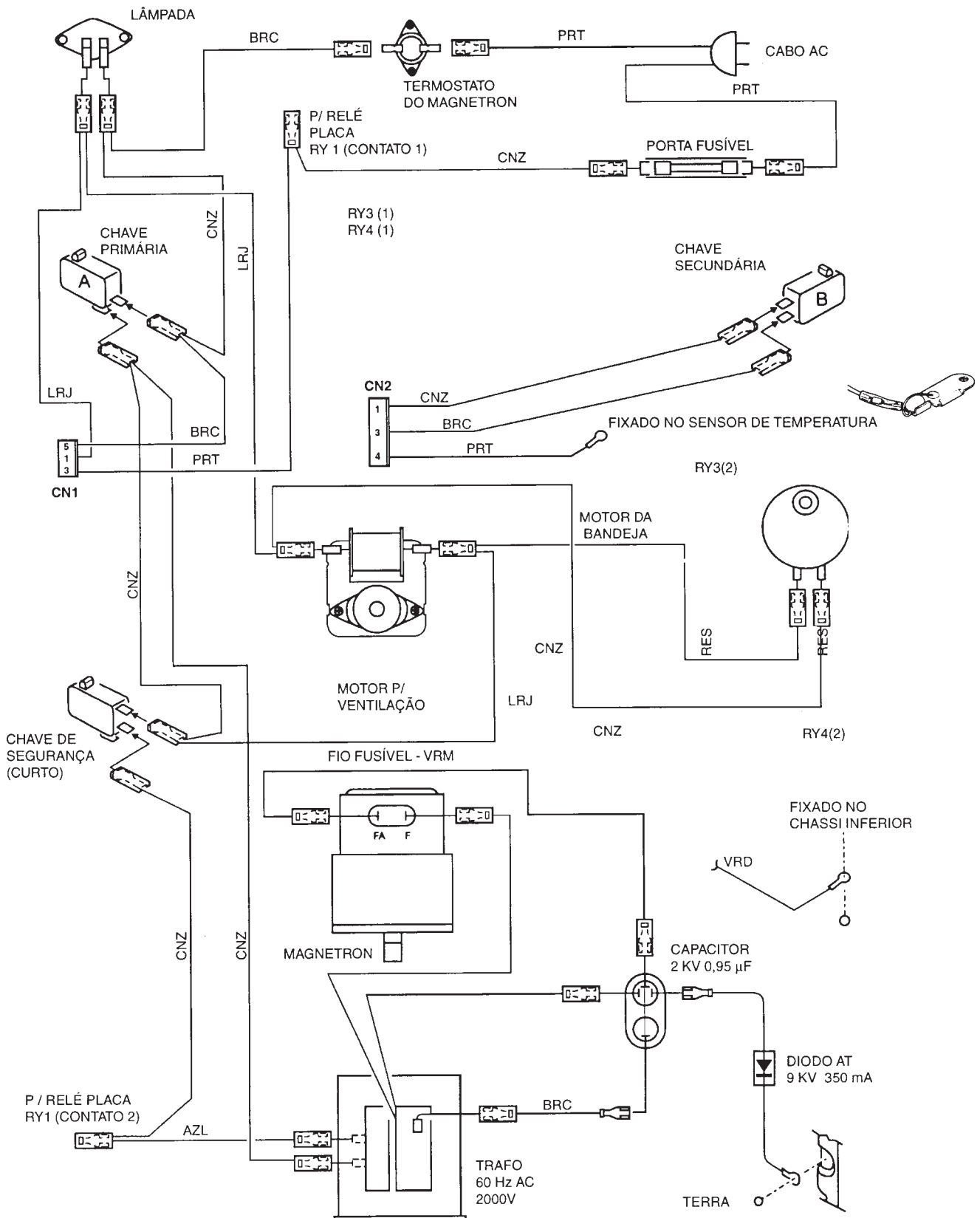
DIAGRAMA ESQUEMÁTICO



AEIC38121447

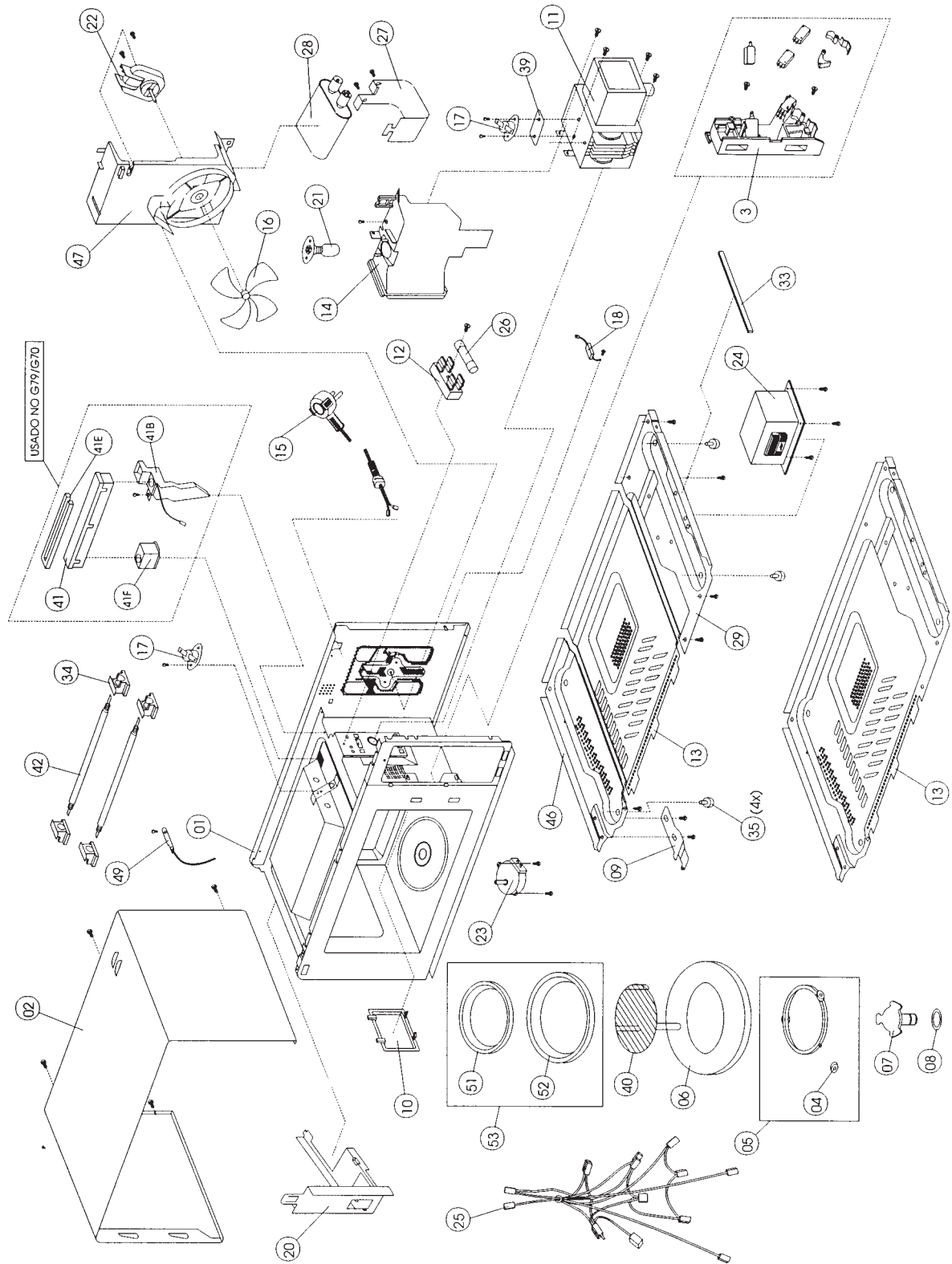


Conexões



Vista Explodida

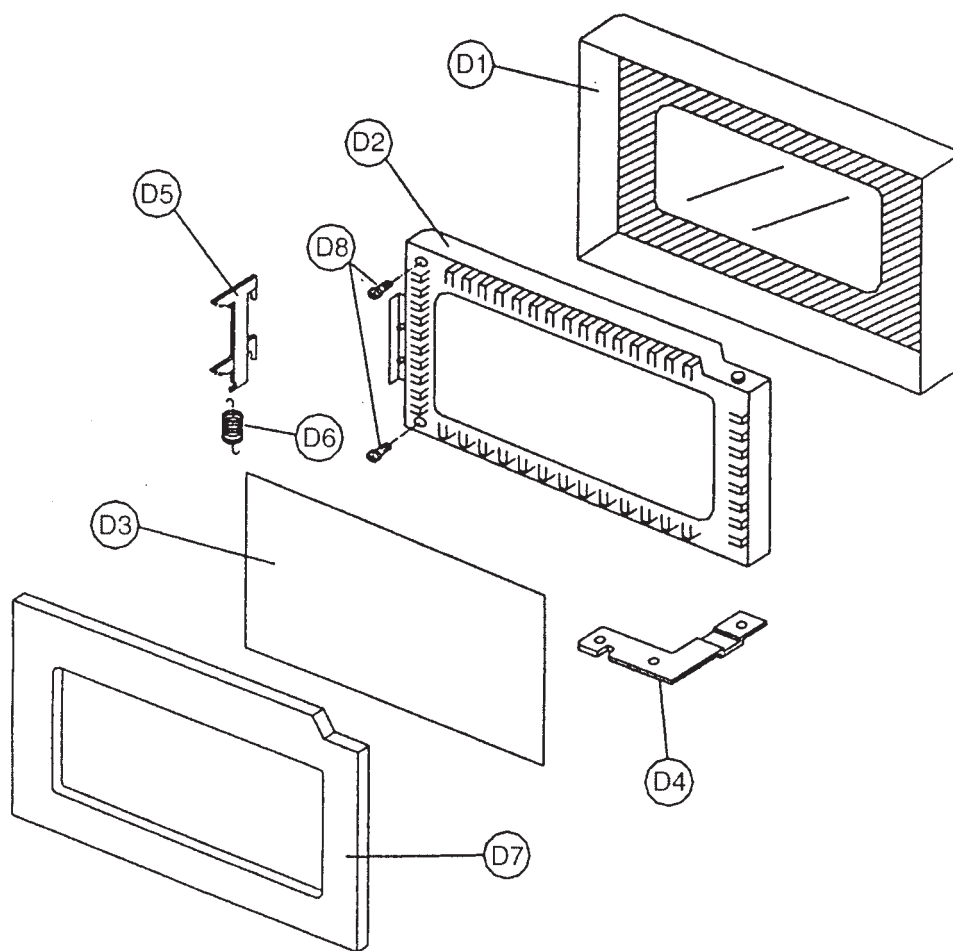
Gabinete



GABINETE			
REF	DESCRIÇÃO	G-60 BH/BK	G-70 BH/BK
01	CONJUNTO FORNO	FPL20C000A	FPF20C000C
02	GABINETE BRANCO	FPK100102(BR)	FPF100102(BR)
03	CONJUNTO ENGATE MICROCHAVES	B393C4832AP	B393C4832AP
04	RODA B	FPD000002	FPD000002
05	CONJUNTO ANEL DA BANDEJA	B290D9330BR	B290D9330BR
06	BANDEJA (DIÂMETRO 360 mm)	A06014000AP	A06014000AP
07	EIXO DA BANDEJA	A21315541AP	A21315180AP
08	ARRUELA DO EIXO DO MOTOR	FPD000001	FPD000001
09	DOBRADIÇA B	FPK300015	FPD300015
10	TAMPA DE GUIA DE ONDA	A20554950AP	A20554950AP
11	MAGNETRON	2M210-M1F1	2M210-M1F1
12	PORTA FUSÍVEL	FPA600005A	FPA600005A
13	TAMPA INFERIOR	FPK100004A	FPF100004A
14	GUIA DE AR A	FPI400002A	FPD40002A
15	CABO DE FORÇA (GK&B)	FPG600315	FPG600315
16	HÉLICE	FPN400007	FPD400007
17	TERMOSTATO 180°C	FPD600003	FPD600003
18	DIODO ALTA TENSÃO	HVR-1X9AB	HVR-1X9AB
20	GUIA DE AR B	FPK400002A	FPD400102
21	LÂMPADA MONTADA NO SOQUETE (120V)	C5A	C5A
21	LÂMPADA MONTADA NO SOQUETE (240V)	C7A	C7A
22	MOTOR VENTILADOR 120V	B400A7002AP	B400A7002AP
22	MOTOR VENTILADOR 220V	B400A2207AP	B400A2207AP
23	MOTOR DE BANDEJA 120V	B63264081AP	B63264081AP
23	MOTOR DE BANDEJA 220V	A63268961JPP	A63268961JP
24	TRANSFORMADOR DE ALTA TENSÃO 120V	ETL105BZ43Z	ETL105BZ43Z
24	TRANSFORMADOR DE ALTA TENSÃO 220V	ETL105BZ44Z	ETL105BZ44Z
25	KIT FIAÇÃO COMPLETA	FPL50F101	FPJ50F111
26	FUSÍVEL CERÂMICO (120V)	XBAC1F18RNS1MBS	XBAC1F18RNS1MBS
26	FUSÍVEL CERÂMICO (220V)	XBAC2F10RNS2ABS	XBAC2F10RNS2ABS
27	SUORTE CAPACITOR	FPC600014A	FPD600014A
28	CAP. ALTA TENSÃO	HCH-212090D	HCH-212090D
29	CHASSI INFERIOR	-	FPD100001B
30	SENSOR DE TEMPERATURA	A601L5181AP	A601L5181AP
32	TAMPA INFERIOR B	FPK100104	-
33	ESPUMA DE VEDAÇÃO B	FPD000033	FPG000031
34	ISOLANTE B	-	A64654953AP
35	PÉ DE BORRACHA	FPD100106	FPD100106
39	ESPAÇADOR	FC6004	FC6004
40	GRELHA	A06027310RT	A06027310RT
41	CONJUNTO EXAUSTÃO	-	FPF40C001
41-A	GUIA DE EXAUSTÃO	-	A402T4950AP
41-B	GUIA DE EXAUSTÃO B	-	A41074951AP
41-C	GUIA DE EXAUSTÃO E	-	A41214960AP
41-D	GUIA DE EXAUSTÃO F	-	A41224950AP
42	RESISTÊNCIA A QUARTZO 120V (PONTO VERDE)	J630G4963AQ	J630G4952AP
42	RESISTÊNCIA A QUARTZO 220V (PONTO VERMELHO)	J630G7320RP	J630G4950XP
46	CHASSIS INFERIOR B	-	FPD100005B
47	SUORTE MOTOR VENTILAÇÃO	-	FPD400005B
48	CONJUNTO CABO FIBRA DE VIDRO	-	A03594951AP
49	SENSOR DE UMIDADE	-	A607S7051AP
50	CABO ALTA TENSÃO	-	-
51	PRATO DOURADOR	FPF000017	FPF000017
52	SUORTE PRATO DOURADOR	FPF000018	FPF000018
53	CONJUNTO PRATO DOURADOR	FPF00C017	FPF00C017
—	MANUAL DE INSTRUÇÕES	BQF0173	BQF0176

Vista Explodida

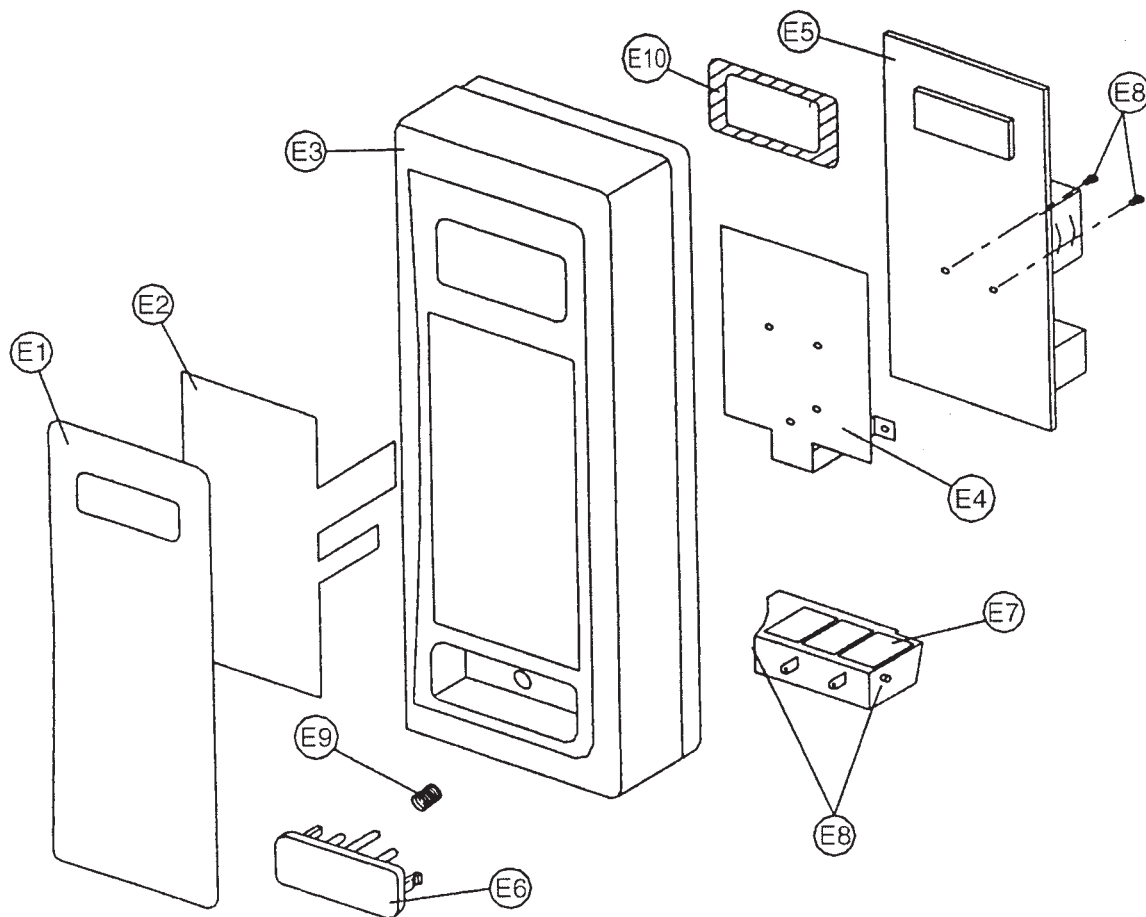
Porta



PORTA			
REF	DESCRIÇÃO	G-60 BH/BK	G-70 BH/BK
D1	CONJUNTO DA PORTA A	FPL30C207	FPI30C307
D2	CONJUNTO DA PORTA E	FPK30C013	FPD30C013C
D3	MÁSCARA A	A31457050AP	A31455180AP
D4	DOBRADIÇA A	FPK300008	FPD300008B
D5	TRAVA DA PORTA	FPD300018	FPD300018
D6	MOLA PARA TRAVA DA PORTA	FPD300020	FPD300020
D7	PORTA C	FPK300022	FPD30022B
D8	PARAFUSO	XTV4+8C	XTV4+8C

Vista Explodida

Painel



PAINEL			
REF	DESCRIÇÃO	G-60 BH/BK	G-70 BH/BK
E1	TECLA DE MEMBRANA	FPL800403	FPJ800503
E2	MEMBRANA	FPL800112	FPJ800112
E3	BASE DO PAINEL	FPP800101	FPI800201
E4	BLINDAGEM DA PLACA	FPC800009	FPC800009
E5	PLACA MONTADA	MBUPNN-G60BH (120V)	MBUPNN-G70BH (120V)
E6	BOTÃO DE ABRIR	FPK800211	FPM800011
E7	ALAVANCA DE ABRIR	FPK800018	FPK800018
E8	PARAFUSO	XTV3+8C	XTV3+8C
E9	MOLA PARA BOTÃO ABRIR	FPD800002A	FPD800002A
E10	FILTRO PARA DISPLAY	FPP800005	A80025541AP

PLACAS MONTADAS			
REF	DESCRIÇÃO	G-60 BH/BK	G-70 BH/BK
	PLACA MONTADA 120V	MBUPNN-G60BH	MBUPNN-G70BH
	PLACA MONTADA 220V	MBUPNN-G60BK	MBUPNN-G70BK
CAPACITORES			
C10	CAP. ELETR. 470UF 35V	ECA1VM471B	ECA1VM471B
C11	CAP. ELETR. AL. 100UF 50V	ECA1HM101B	ECA1HM101B
C13	CAP. ELETR. AL. 10UF 25V	ECEA1EM100B	ECA1EM100B
C14	CAP. CER. 10NF 50V	ECKR1H103ZF5	ECKR1H103ZF5
C15	CAP. CER. 10NF 50V	ECKR1H103ZF5	ECKR1H103ZF5
C17	CAP. CER. 0,1UF 50V	ECFR1H104ZF5	ECFR1H104ZF5
C21	CAP. CER. 10NF 50V	ECKR1H103ZF5	ECKR1H103ZF5
C22	CAP. CER. 10NF 50V	ECKR1H103ZF5	ECKR1H103ZF5
C23	CAP. ELETR. AL. 2,2UF 50V	ECA1HM2R2B	ECA1HM2R2B
C24	CAP. CER. 10NF 50V	ECKR1H103ZF5	ECKR1H103ZF5
C25	CAP. CER. 10 NF 50V	ECKR1H103ZF5	ECKR1H103ZF5
C26	CAP. CER. 10NF 50V	ECKR1H103ZF5	ECKR1H103ZF5
C28	CAP. CER. 0,1UF 50V	ECFR1H104ZF5	ECFR1H104ZF5
C31	CAP. CER. 10NF 50V	ECKR1H103ZF5	ECKR1H103ZF5
C32	CAP. CER. 0,1UF 50V	ECFR1H104ZF5	ECFR1H104ZF5
DIODOS			
D10	DIODO RETIFICADOR	1SR139-400T-32	1SR139-400T-32
D11	DIODO RETIFICADOR	1SR139-400T-32	1SR139-400T-32
D12	DIODO DE SILÍCIO	1N4531T-77	1N4531T-77
D13	DIODO DE SILÍCIO	1N4531T-77	1N4531T-77
D14	DIODO DE SILÍCIO	1N4531T-77	1N4531T-77
D15	DIODO DE SILÍCIO	1N4531T-77	1N4531T-77
D16	DIODO DE SILÍCIO	1N4531T-77	1N4531T-77
D17	DIODO DE SILÍCIO	1N4531T-77	1N4531T-77
D19	DIODO DE SILÍCIO	1N4531T-77	1N4531T-77
ZD1	DIODO ZENER	MTZJT-775.6B	MTZJT-775.6B
ZD2	DIODO ZENER	MTZJT-775.6B	MTZJT-775.6B
CIRCUITOS INTEGRADOS			
IC1	LSI	AEIC38121460	AEIC38121460
IC2	IC (BIPOLAR LINER IC)	AN6752	AN6752
IC3	IC HÍBRIDO	-	AEHMH705S
TRANSISTORES			
Q1	TRANSISTOR	2SD2006QRTA	2SD2006QRTA
Q2	TRANSISTOR	2SD1991AQSTA	2SD1991AQSTA
Q4	TRANSISTOR	2SD1991AQSTA	2SD1991AQSTA
TRANSISTORES			
Q6	TRANSISTOR (MEC)	UN4211-(TA)	UN4211-(TA)
RESISTORES			
R10	RES. CARB. 150 OHMS 1/4W	ERDS2TJ151T	ERDS2TJ151T
R11	RES. CARB. 150 OHMS 1/4W	ERDS2TJ151T	ERDS2TJ151T
R12	RES. CARB. 10K OHMS 1/4W	ERDS2TJ103T	ERDS2TJ103T
R13	RES. CARB. 4K7 OHMS 1/4W	ERDS2TJ472T	ERDS2TJ472T
R14	RES. CARB. 4K7 OHMS 1/4W	-	ERDS2TJ472T
R15	RS. 4K7 OHMS 1/4W	-	ERDS2TJ472T
R16	RES. CARB 1K OHMS 1/4W	ERDS2TJ102T	ERDS2TJ102T

RESISTORES			
REF	DESCRIÇÃO	G-60 BH/BK	G-70 BH/BK
R17	RES. CARB. 3K3 OHMS 1/4W	ERDS2TJ332T	ERDS2TJ332T
R20	RES. CARB. 33K OHMS 1/4W	ERDS2TJ333T	ERDS2TJ333T
R22	RES. CARB. 1K OHMS 1/4W	ERDS2TJ102T	ERDS2TJ102T
R24	RES. CARB. 10K OHMS 1/4W	ERDS2TJ103T	ERDS2TJ103T
R25	RES. CARB. 10K OHMS 1/4W	ERDS2TJ103T	ERDS2TJ103T
R26	RES. CARB. 10K OHMS 1/4W	ERDS2TJ103T	ERDS2TJ103T
R27	RES. CARB. 100 OHMS 1/4W	ERDS2TJ101T	ERDS2TJ101T
R28	RES. CARB. 10K OHMS 1/4W	ERDS2TJ103T	ERDS2TJ103T
R29	RES. CARB. 10K OHMS 1/4W	ERDS2TJ103T	ERDS2TJ103T
R30	RES. CARB. 3,3K OHMS 1/4W	ERDS2TJ332T	ERDS2TJ332T
R31	RES. CARB. 3K3 OHMS 1/4W	ERDS2TJ332T	ERDS2TJ332T
R34	RES. CARB. 100 OHMS 1/4W	ERDS2TJ101T	ERDS2TJ101T
R35	RES. CARB. 100 OHMS 1/4W	ERDS2TJ101T	ERDS2TJ101T
R37	RES. CARB. 10 KOHMS 1/4W	ERDS2TJ103T	ERDS2TJ103T
R38	RES. CARB. 100 KOHMS 1/4W	ERDS2TJ104T	ERDS2TJ104T
R39	RES. CARB. 100 KOHMS 1/4W	ERDS2TJ104T	ERDS2TJ104T
R41	RES. CARB. 100 KOHMS 1/4W	ERDS2TJ104T	ERDS2TJ104T
R42	RES. CARB. 100 KOHMS 1/4W	ERDS2TJ104T	ERDS2TJ104T
R43	RES. CARB. 100 KOHMS 1/4W	ERDS2TJ104T	ERDS2TJ104T
R44	RES. CARB. 100 KOHMS 1/4W	ERDS2TJ104T	ERDS2TJ104T
R45	RES. CARB. 100 KOHMS 1/4W	ERDS2TJ104T	ERDS2TJ104T
R46	RES. CARB. 100 KOHMS 1/4W	ERDS2TJ104T	ERDS2TJ104T
R47	RES. CARB. 100 KOHMS 1/4W	ERDS2TJ104T	ERDS2TJ104T
R48	RES. CARB. 100 KOHMS 1/4W	ERDS2TJ104T	ERDS2TJ104T
R49	RES. CARB. 10 KOHMS 1/4W	ERDS2TJ103T	ERDS2TJ103T
R50	RES. CARB. 2,7 OHMS 1/4W	ERDS2TJ2R7T	ERDS2TJ2R7T
R51	RES. CARB. 100 OHMS 1/4W	ERDS2TJ101T	ERDS2TJ101T
R53	RES. CARB. 150 OHMS 1/4W	ERDS2TJ151T	ERDS2TJ151T
JPR1	RES. CARB. 68K OHMS 1/4W	ERDS2TJ683T	-
Z1	CONJUNTO RESISTORES	AEXBM5X104JT	AEXBM5X104JT
RELÉS			
RY1	RELE POTÊNCIA OMRON	G5J-1-TP-M-ER18	G5J-1-TP-M-ER18
RY2	RELE LAMPADA OMRON	G5B-1-ER18	G5B-1-ER18
RY4	RELE POTÊNCIA OMRON	G5J-1-TP-M-ER18	G5J-1-TP-M-ER18
VARISTOR			
D20	VARISTOR	ERZC10DK471F	ERZC10DK471F
VARISTOR			
BZ1	BUZINA (MURATA MAO)	AEFB22EP2002	AEFB22EP2002
OSCILADOR			
CX1	OSC. CER. (MURATA MAO)	CST4.19MGW-TF01	CST4.19MGW-TF01
DISPLAY			
DISP1	DISPLAY LED	SVM-06SS17	SVM-06SS17
TRANSFORMADOR			
T1	TRANSF. FORÇA 120V	ETP35KZ6CZ	ETP35KZ6CZ
T1	TRANSF. FORÇA 220V	ETP35KZ7Z	ETP35KZ7Z
FUSÍVEL			
	FUSÍVEL CER. 125VAC 15A	XBAC1F18RNS1MS	XBAC1F18RNS1MS
	FUSÍVEL CER. 250VAC 10A	XBAC2F10RNS2ABS	XBAC2F10RNS2ABS