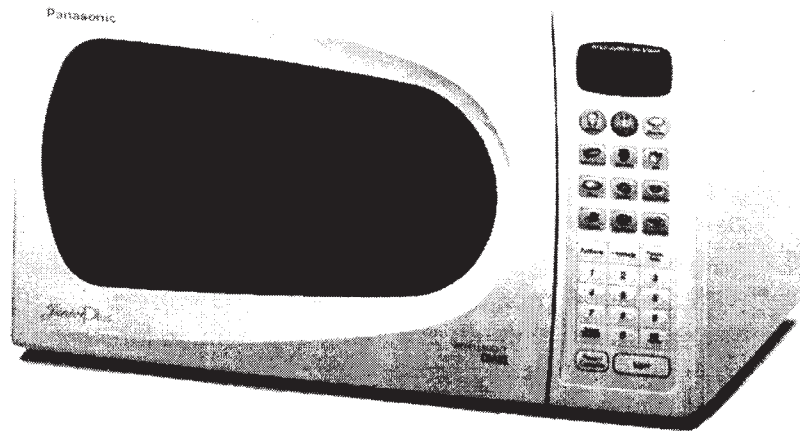


Manual de Serviço

Fornos de Microondas

NN-S59 BH
NN-S59 BK

Junior Plus
**INTELLIGENT
CHAOS**



- Novo Design: Porta com Puxador
- Instruções passo-a-passo no Visor: "Interativo"
- Descongelamento Rápido e Uniforme: Intelligent CHAOS
- 11 Receitas Pré-programadas (Auto Cozimento)
- Tecla Pipoca: prepara pipoca pelo peso
- Funções Especiais: mudança de idioma, modo de demonstração, eliminação do "BIP" para relembrar, trava de segurança



Especificações Técnicas

Modelo	NN-S59 BH/BK
Tensão de alimentação	NN-S59 BH 120V, AC, 60 Hz, 17A máx. NN-S59 BK 220V, AC, 60Hz, 8,5A máx.
Potência elétrica (consumo)	1.600W
Potência útil de cozimento (Norma IEC 705-88)	1.100W
Frequência de operação de microondas	2.450 MHz
Temporizador	99 minutos e 99 segundos
Capacidade interna	28 litros
Peso aproximado (sem embalagem)	15 kg
Dimensões: externas (A x L x P)	304 x 510 x 383 mm
Cor	Branca

NOTA: Especificações sujeitas a alterações sem prévio aviso.

Panasonic

Grupo CS
Apoio Técnico

Diagrama Elétrico

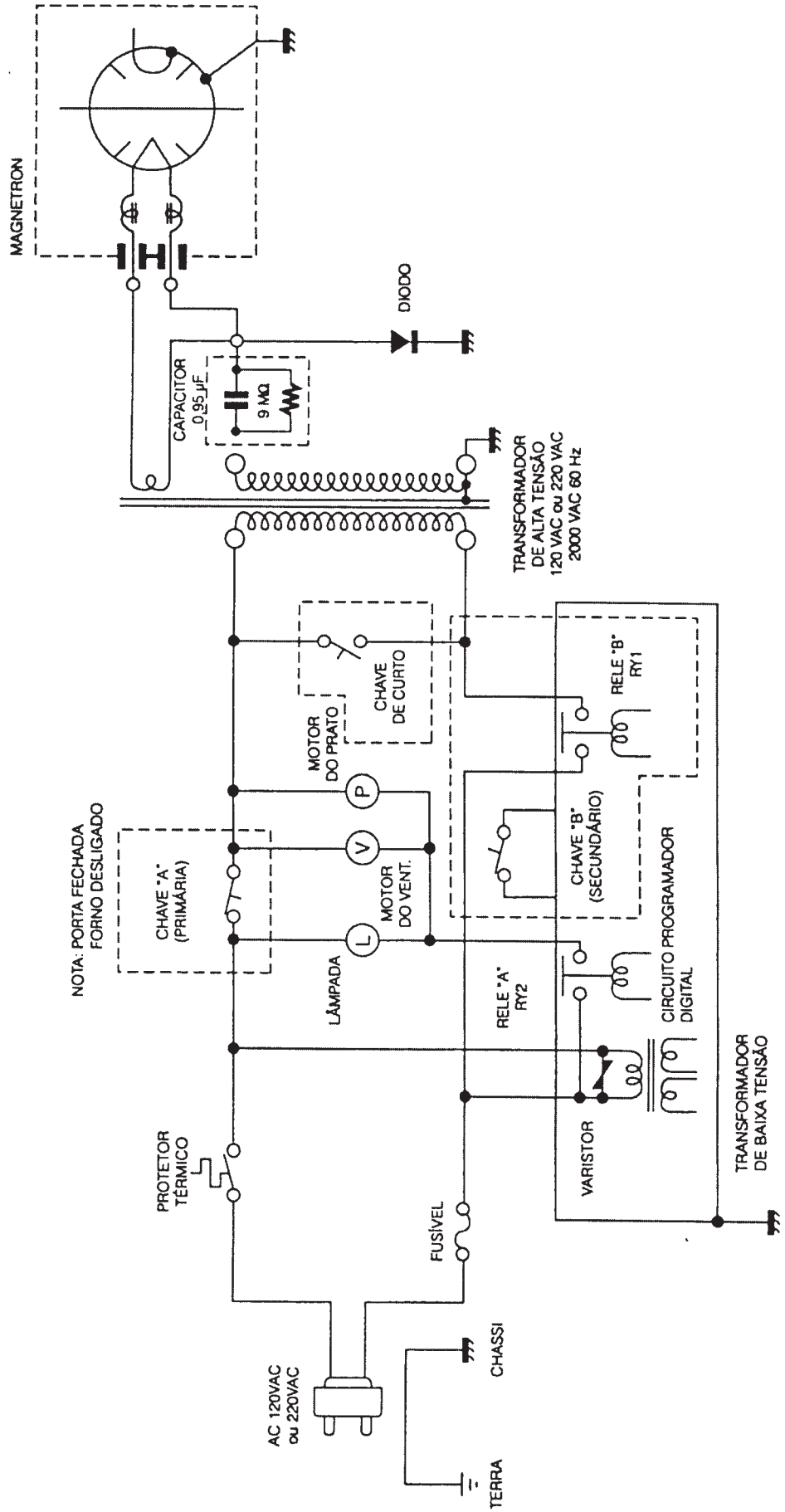
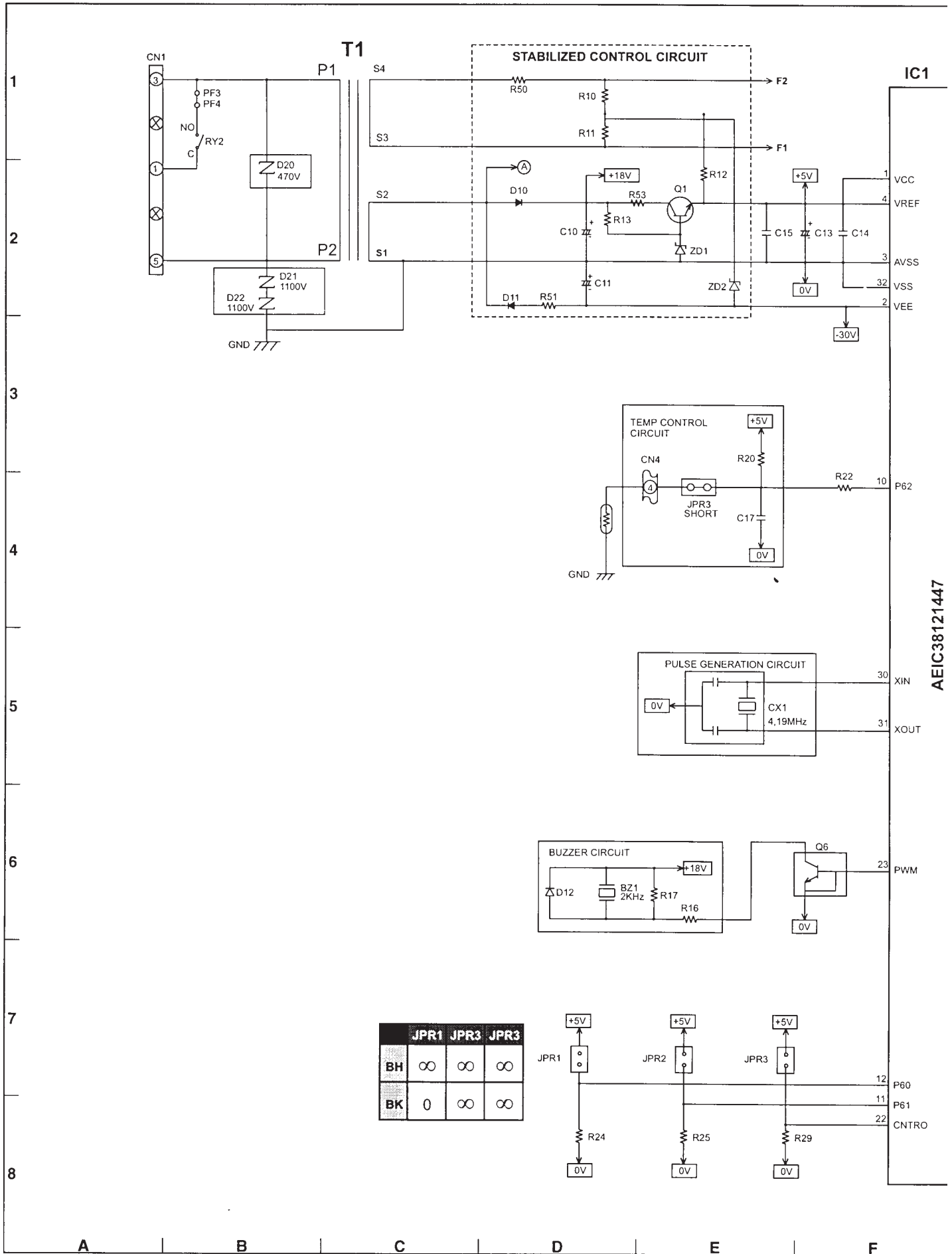
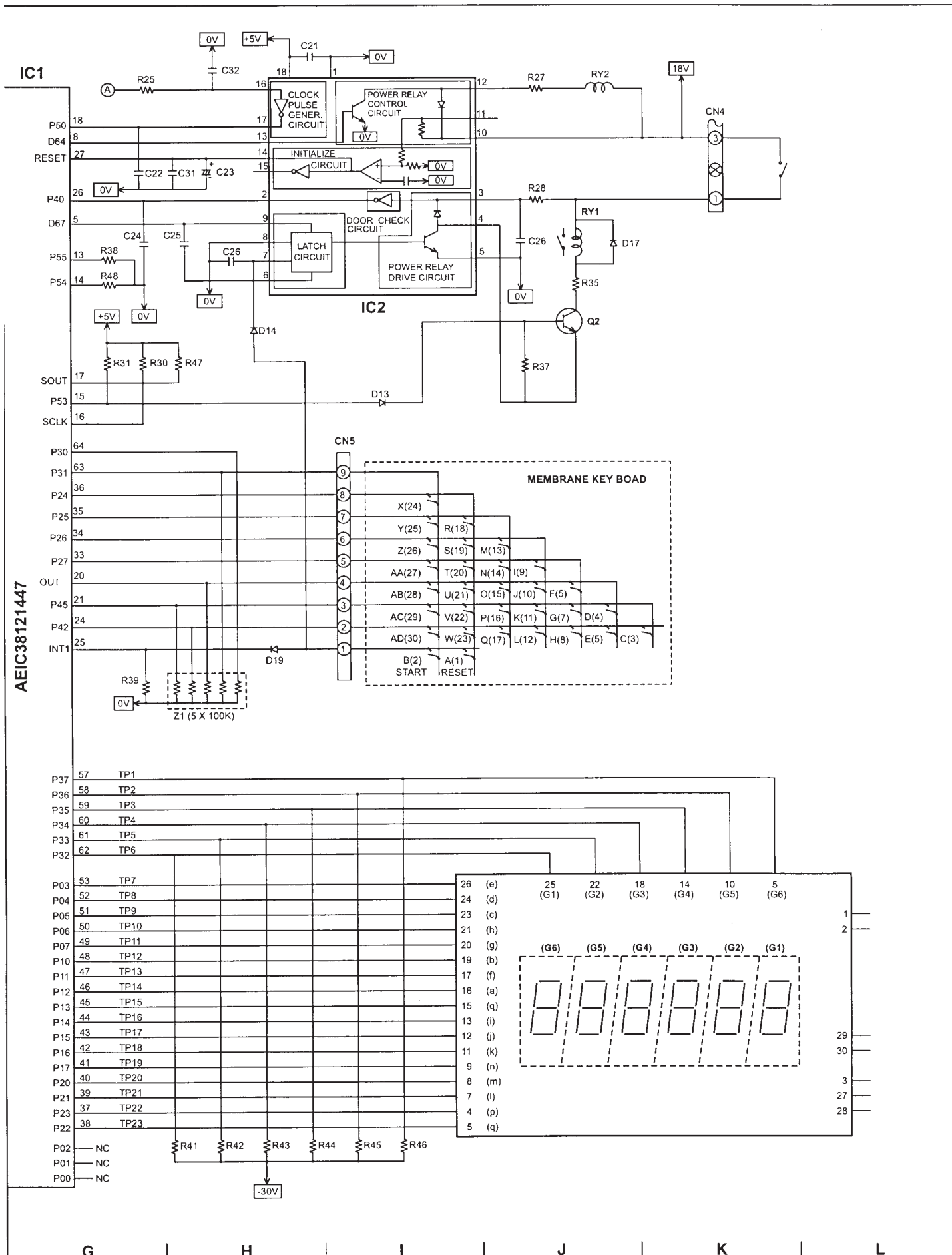


DIAGRAMA ESQUEMÁTICO



AEIC38121447

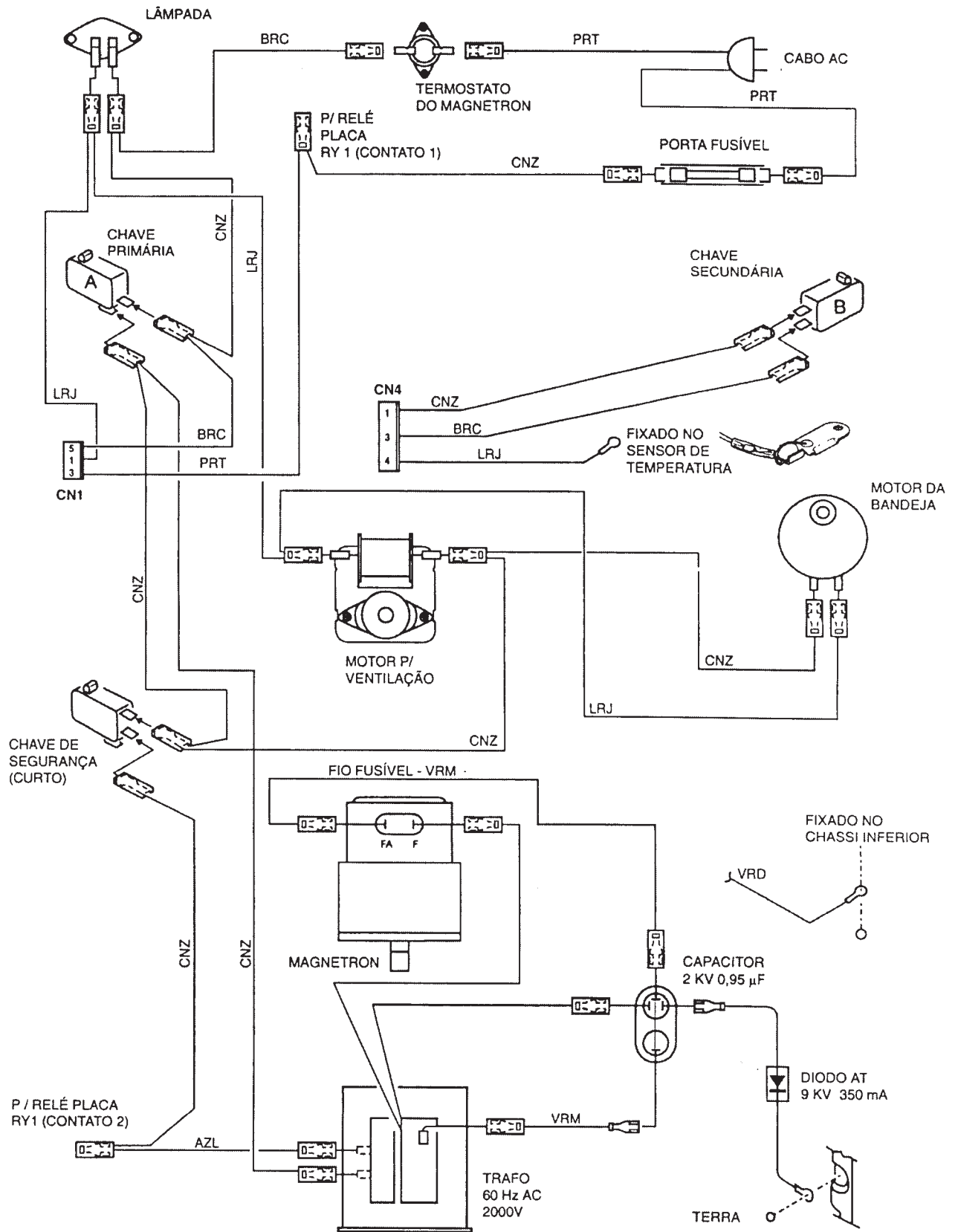
	JPR1	JPR3	JPR3
BH	∞	∞	∞
BK	0	∞	∞



AEIC38121447

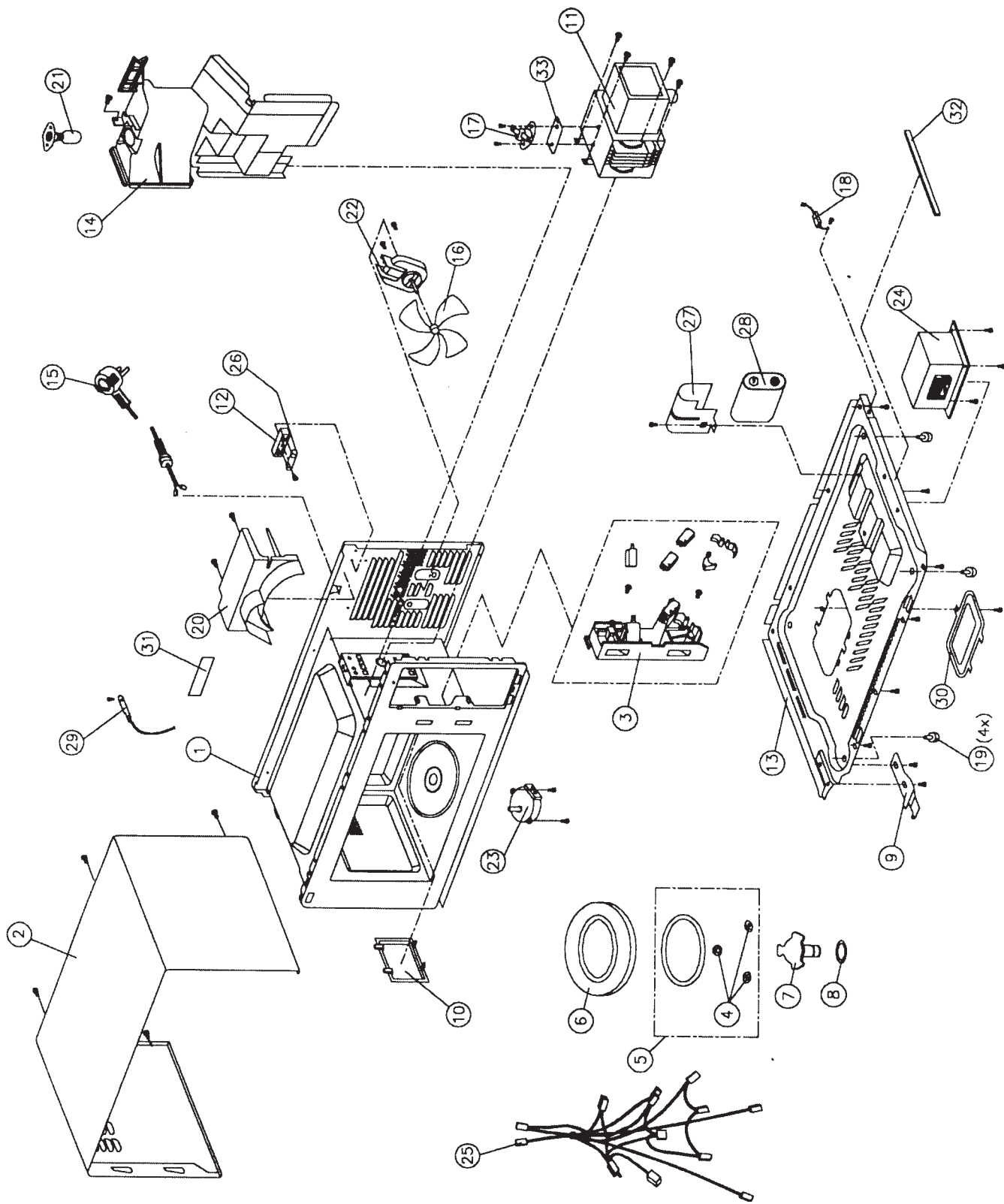
G H I J K L

Conexões



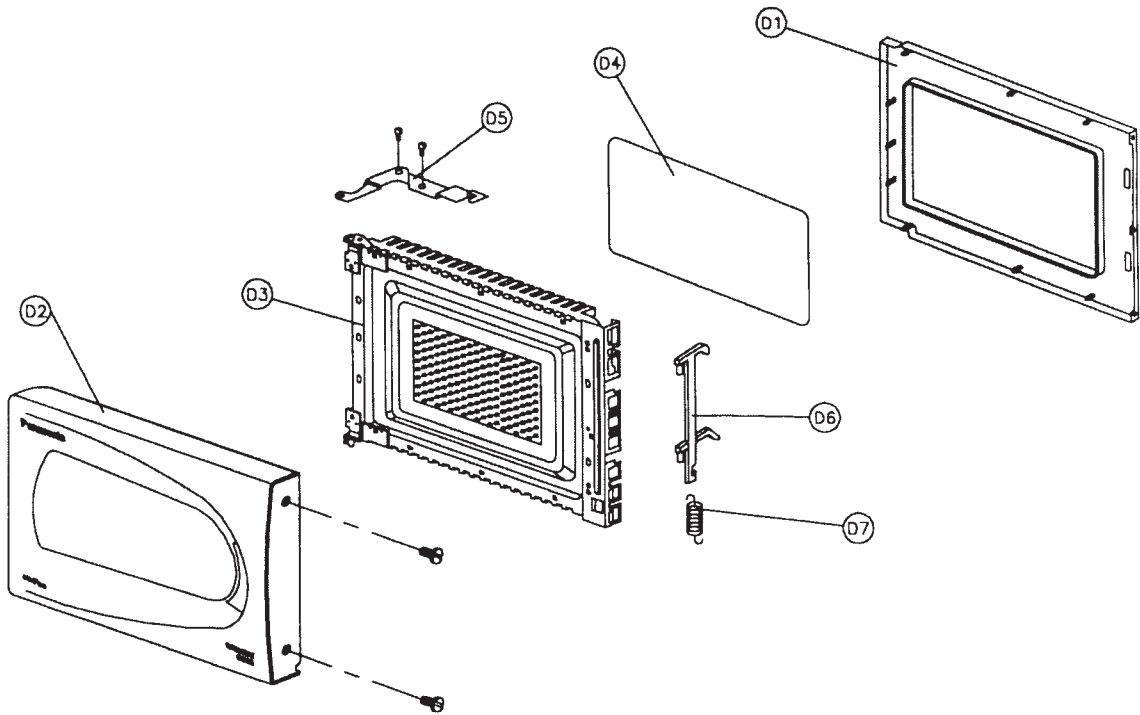
Vista Explodida

Gabinete

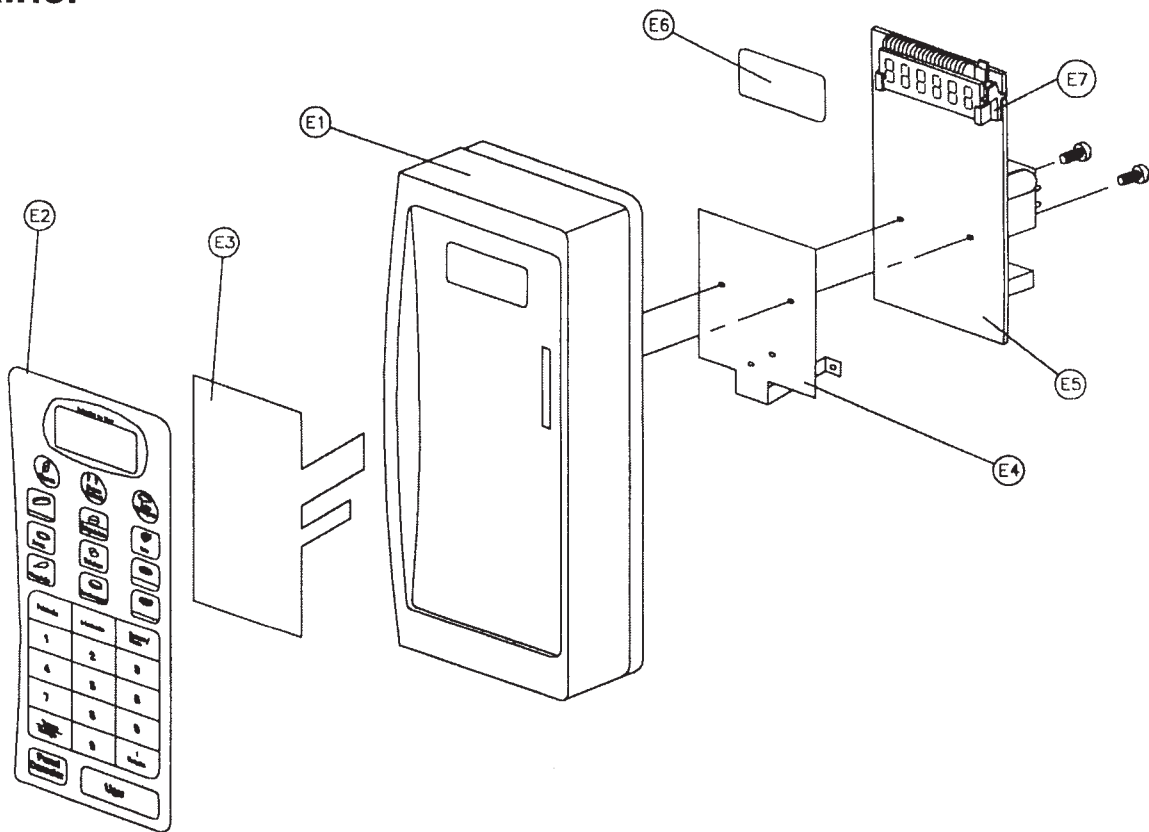


Vista Explodida

Porta



Painel



GABINETE		
REF	CÓDIGO	DESCRIÇÃO
01	FPN20C000	CONJ. FORNO
02	FPN100102(BR)	GABINETE BRANCO
03	J393C-1543	CONJ. ENGATE MICROCHAVE
04	FPD000002	RODA B
05	B21818940AP	ANEL DE BANDEJA
06	A06015690QP	BANDEJA
07	A21315541AP	EIXO DA BANDEJA
08	FPD000001	ARRUELA DO EIXO
09	FPK300015	DOBRADIÇA B
10	A20554001AP	TAMPA DE GUIA DE ONDA
11	2M210-M1F1	MAGNETRON MOD. F1
12	FPA600005A	PORTA FUSÍVEL
13	FPN100004	TAMPA INFERIOR
14	FPI400002A	GUIA DE AR A
15	FPG600215	CABO DE FORÇA (GK&B)
16	FPN400007	HÉLICE
17	FPD600003	TERMOSTATO 180°C
18	HVR-1X3	DIODO ALTA TENSÃO
19	FPD100106	PÉ DE BORRACHA
20	FPM400005	GUIA DE AR B
21	C5A	LÂMPADA C/ SOQUETE (120V)
21	C7A	LÂMPADA C/ SOQUETE (240V)
22	B400A7002AP	MOTOR VENT. 120V OIL LESS
22	B400A2207AP	MOTOR VENT. 220V OIL LESS
23	B63264081AP	MOTOR DE BANDEJA 120V
23	A63268961JP	MOTOR DE BANDEJA 220V
24	ETL105BZ43Z	TRANSF. AT 120V UTILIZAR C/ CAP. A.T. HCH-212095D
24	ETL105BZ51Z	TRANSF. AT 120V UTILIZAR C/ CAP. A.T. HCH-212100D
24	ETL105BZ44Z	TRANSF. AT 220V UTILIZAR C/ CAP. A.T. HCH-212095D
24	ETL105BZ52Z	TRANSF. AT 220V UTILIZAR C/ CAP. A.T. HCH-212100D
25	FPN50F001	KIT FIAÇÃO COMPLETA
26	XBAC1F18RNS1MBS	FUSÍVEL CERÂMICO 125V 18A
26	XBAC2F12RNS1ABS	FUSÍVEL CERÂMICO 250V 12A
27	FPC600014A	SUPORTE CAPACITOR
28	HCH212100D (* ATENÇÃO:	CAP. ALTA TENSÃO 1,00UF UTILIZAR C/ TRANSFORMADORES: • ETL105BZ51Z (120V) • ETL105BZ52Z (220V)
28	HCH-212095D (* ATENÇÃO:	CAP. ALTA TENSÃO 0,95UF UTILIZAR C/ TRANSFORMADORES: • ETL105BZ43Z (120V) • ETL105BZ44Z (220V)
29	A601L5181AP	SENSOR DE TEMPERATURA
30	FPN100104	TAMPA INFERIOR B
31	BQF0154	ETIQUETA IDENTIF. 120V
31	BQF0155	ETIQUETA IDENTIF. 220V
32	FPD000033	ESPUMA SUPRESSORA
33	FC6004	ESPAÇADOR

PORTA		
REF	CÓDIGO	DESCRIÇÃO
D1	FPN300022	PORTA C
D2	FPN30C200	CONJUNTO PORTA A
D3	FPN30C013	CONJUNTO PORTA E
D4	A31457200AP	MÁSCARA A
D5	FPK300008	DOBRADIÇA A
D6	FPN300018	TRAVA DA PORTA
D7	FPD300020	MOLA DA TRAVA DA PORTA
PAINEL		
REF	CÓDIGO	DESCRIÇÃO
E1	FPN800201	BASE DO PAINEL
E2	FPN800203	TECLA DE MEMBRANA
E3	FPN800012	MEMBRANA
E4	FPC800009	BLINDAGEM DA PLACA
E5	MBUPNN-S59BH	PLACA MONTADA 120V
E5	MBUPNN-S59BK	PLACA MONTADA 220V
E6	FPN800005	FILTRO P/ DISPLAY
E7	A82847010AP	ESPAÇADOR DO DISPLAY

PLACAS MONTADAS

REF	CÓDIGO	DESCRIÇÃO
	MBUPNN-S59BH	PLACA MONTADA NN-S59BH
	MBUPNN-S59BK	PLACA MONTADA NN-S59BK

CAPACITORES

REF	CÓDIGO	DESCRIÇÃO
C10	ECA1VM471B	CAP. ELETR. 470 μ F 35V
C11	ECA1HM101B	CAP. ELETR. 100 μ F 50V
C13	ECA1EM100B	CAP. ELETR. 10 μ F / 25V
C14	ECKR1H103ZF5	CAP. CER. 10 η F / 50V
C15	ECKR1H103ZF5	CAP. CER. 10 η F / 50V
C17	ECFR1H104ZF5	CAP. CER. 0,1 μ F / 50V
C21	ECKR1H103ZF5	CAP. CER. 10 η F / 50V
C22	ECKR1H103ZF5	CAP. CER. 10 η F / 50V
C23	ECA1HM2R2B	CAP. ELETR. 2,2 μ F 50V
C24	ECKR1H103ZF5	CAP. CER. 10 η F / 50V
C25	ECKR1H103ZF5	CAP. CER. 10 η F / 50V
C26	ECKR1H103ZF5	CAP. CER. 10 η F / 50V
C28	ECFR1H104ZF5	CAP. CER. 0,1 μ F / 50V
C31	ECKR1H103ZF5	CAP. CER. 10 η F / 50V
C32	ECFR1H104ZF5	CAP. CER. 0,1 μ F / 50V

DIODOS

REF	CÓDIGO	DESCRIÇÃO
ZD1	MTZJT-775.6B	DIODO ZENER 5,6V
ZD2	MTZJT-775.6B	DIODO ZENER 5,6V
D10	1SR139-400T32	DIODO RETIFICADOR
D11	1N4531T77	DIODO RETIFICADOR
D12	1N4531T77	DIODO
D13	1N4531T77	DIODO
D14	1N4531T77	DIODO
D17	1N4531T77	DIODO
D19	1N4531T77	DIODO

CIRCUITOS INTEGRADOS

REF	CÓDIGO	DESCRIÇÃO
IC1	AEIC38121447	LSI
IC2	AN6752	IC (BIPOLAR LINER IC)

TRANSISTORES

REF	CÓDIGO	DESCRIÇÃO
Q1	2SD2006QRTA	TRANSISTOR
Q2	2SD1991AQSTA	TRANSISTOR
Q6	UN4211-TA	TRANSISTOR (MEC)

RESISTORES

REF	CÓDIGO	DESCRIÇÃO
Z1	AEXBM5X104JT	CONJ. RESIST. 5 X 100K Ω
R10	ERDS2TJ151T	RESISTOR - 150 Ω 1/4W
R11	ERDS2TJ151T	RESISTOR - 150 Ω 1/4W
R12	ERDS2TJ103T	RESISTOR - 10 K Ω 1/4W
R13	ERDS2TJ472T	RESISTOR - 4K7 1/4W
R16	ERDS2TJ102T	RESISTOR - 1 K Ω 1/4W
R17	ERDS2TJ332T	RESISTOR - 3,3 K Ω 1/4W
R20	BRD20SJ333T	RESISTOR - 33 K Ω 1/4W

RESISTORES

REF	CÓDIGO	DESCRIÇÃO
R22	ERDS2TJ102T	RESISTOR - 1 K Ω 1/4W
R24	ERDS2TJ103T	RESISTOR - 10 K Ω 1/4W
R25	ERDS2TJ103T	RESISTOR - 10 K Ω 1/4W
R26	ERDS2TJ103T	RESISTOR - 10 K Ω 1/4W
R27	ERDS2TJ101T	RESISTOR - 100 Ω 1/4W
R28	ERDS2TJ103T	RESISTOR - 10 K Ω 1/4W
R29	ERDS2TJ103T	RESISTOR - 10 K Ω 1/4W
R30	ERDS2TJ104T	RESISTOR - 100 K Ω 1/4W
R31	ERDS2TJ332T	RESISTOR - 3,3 K Ω 1/4W
R35	ERDS2TJ101T	RESISTOR - 100 Ω 1/4W
R37	ERDS2TJ103T	RESISTOR - 10 K Ω 1/4W
R38	ERDS2TJ104T	RESISTOR - 100 K Ω 1/4W
R39	ERDS2TJ104T	RESISTOR - 100 K Ω 1/4W
R41	ERDS2TJ104T	RESISTOR - 100 K Ω 1/4W
R42	ERDS2TJ104T	RESISTOR - 100 K Ω 1/4W
R43	ERDS2TJ104T	RESISTOR - 100 K Ω 1/4W
R44	ERDS2TJ104T	RESISTOR - 100 K Ω 1/4W
R45	ERDS2TJ104T	RESISTOR - 100 K Ω 1/4W
R46	ERDS2TJ104T	RESISTOR - 100 K Ω 1/4W
R47	ERDS2TJ104T	RESISTOR - 100 K Ω 1/4W
R48	ERDS2TJ104T	RESISTOR - 100 K Ω 1/4W
R50	ERDS2TJ2R7T	RESISTOR - 2,7 Ω 1/4W
R51	ERDS2TJ101T	RESISTOR - 100 Ω 1/4W
R53	ERDS2TJ151T	RESISTOR - 150 Ω 1/4W

RELÉS

REF	CÓDIGO	DESCRIÇÃO
RY1	G5J-1-TP-M-ER18	RELÊ POT. 18VDC - 16A/250VAC
RY2	G5B-1-ER18	RELÊ LAMP. 18VDC - 3A/250VAC

VARISTOR

REF	CÓDIGO	DESCRIÇÃO
D20	ERZC10DK471F	VARISTOR 470VAC

BUZINA

REF	CÓDIGO	DESCRIÇÃO
BZ1	AEFB22EP2002	BUZINA (MURATA MAO)

OSCILADOR

REF	CÓDIGO	DESCRIÇÃO
CX1	CST4.19MGW-TF01	OSC. CER. 4,194MHz

DISPLAY

REF	CÓDIGO	DESCRIÇÃO
DISP1	SVM-06SS17	DISPLAY

TRANSFORMADOR

REF	CÓDIGO	DESCRIÇÃO
T1	ETP35KZ6CZ	TRANSF. DA PLACA (120V)
T1	ETP35KZ7Z	TRANSF. DA PLACA (220V)

FUSÍVEL

REF	CÓDIGO	DESCRIÇÃO
FUSÍVEL	XBAC2F18RNS1MBS	FUSÍVEL CER. 125VAC 18A
FUSÍVEL	XBAC2F12RNS1ABS	FUSÍVEL CER. 250VAC 12A