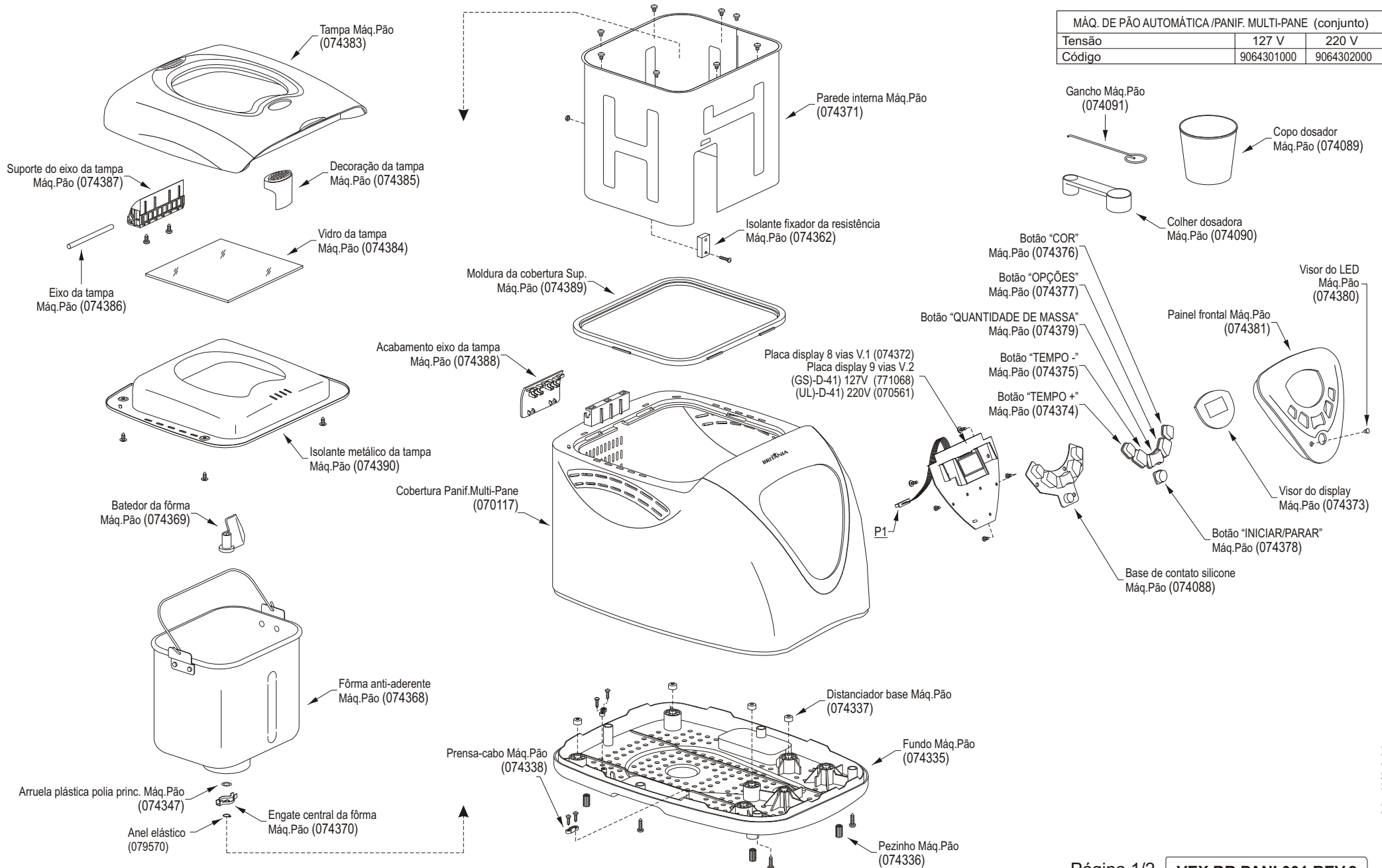
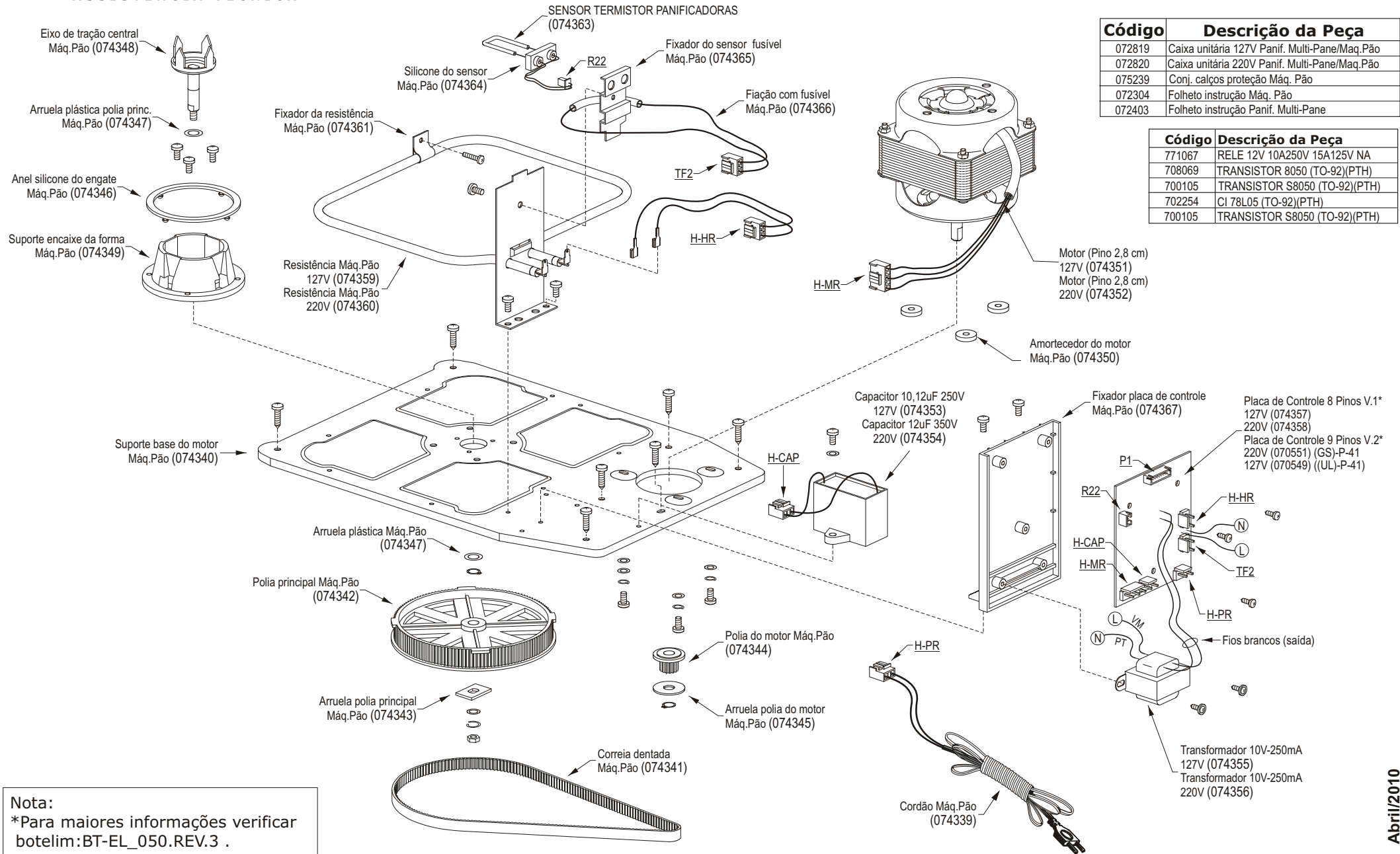


MÁQ. DE PÃO AUTOMÁTICA / PANIF. MULTI-PANE (conjunto)		
Tensão	127 V	220 V
Código	9064301000	9064302000

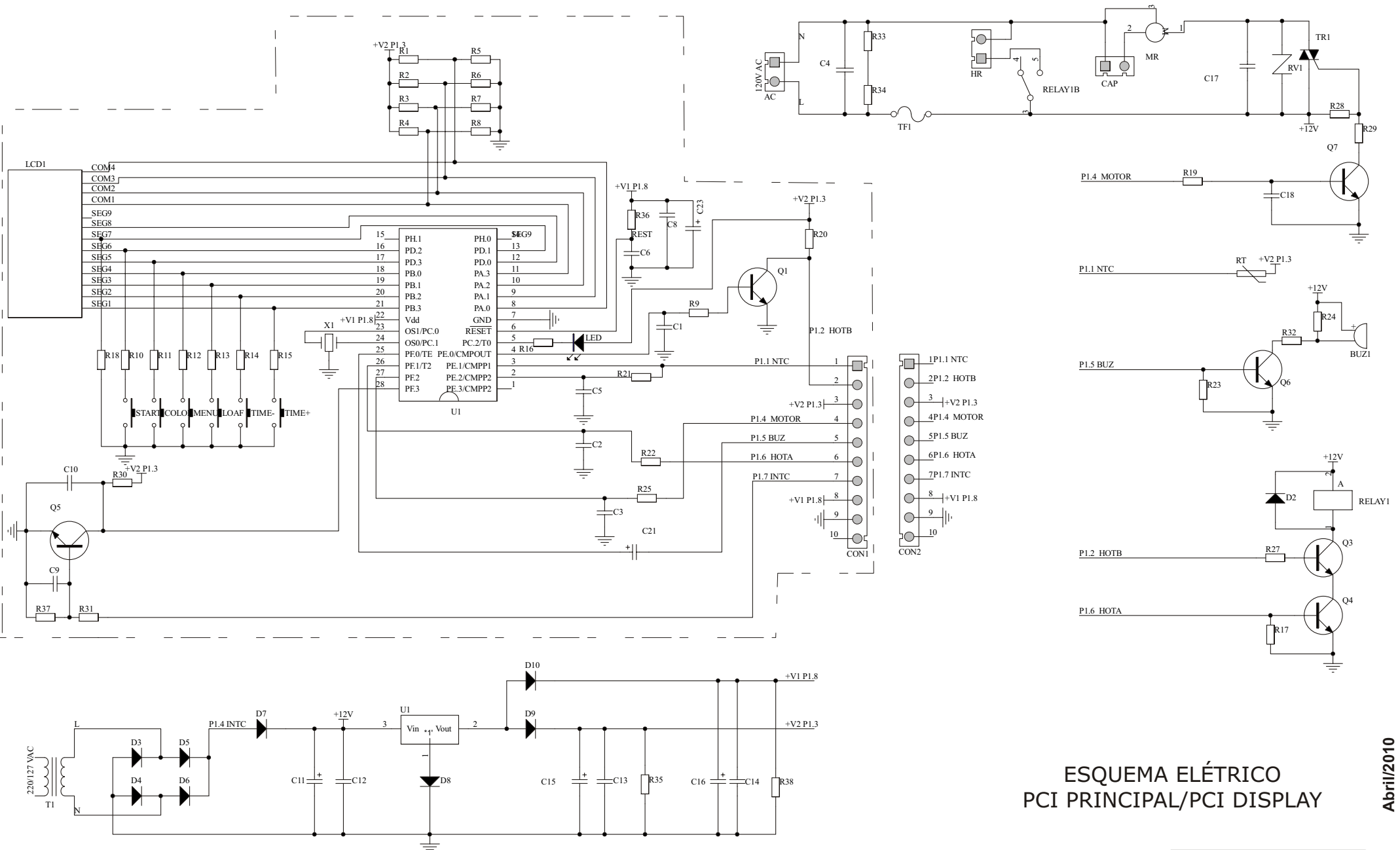




Código	Descrição da Peça
072819	Caixa unitária 127V Panif. Multi-Pane/Maq.Pão
072820	Caixa unitária 220V Panif. Multi-Pane/Maq.Pão
075239	Conj. calços proteção Máq. Pão
072304	Folheto instrução Máq. Pão
072403	Folheto instrução Panif. Multi-Pane

Código	Descrição da Peça
771067	RELE 12V 10A250V 15A125V NA
708069	TRANSISTOR 8050 (TO-92)(PTH)
700105	TRANSISTOR S8050 (TO-92)(PTH)
702254	CI 78L05 (TO-92)(PTH)
700105	TRANSISTOR S8050 (TO-92)(PTH)

Nota:
*Para maiores informações verificar botelim:BT-EL_050.REV.3 .



ESQUEMA ELÉTRICO
PCI PRINCIPAL/PCI DISPLAY