

Eletrdomésticos Fórum
Todo sobre Electrodomésticos
www.eletrdomesticosforum.com

SERVICIO TECNICO

Tecnología de los electrodomésticos

Fundamentos sobre lavavajillas

Factores que intervienen en el lavado

Dureza del agua

La vajilla

Programas de lavado

Construcción y funcionamiento

Emplazamiento y conexión

Indice

El lavado a mano y el lavado a máquina comparados	3	Programas de lavado	
		Proceso de un programa de lavado normal	22
		Resumen general de los programas	23
		Valores de consumo	23
Factores que intervienen en el lavado		Construcción y funcionamiento	
Mecánico	4	Sistema de lavado con bomba vertical doble	25
Temperatura	5	Bomba doble de disposición vertical	27
Tiempo	5	Función de propulsión	27
Químico	6	Función de desagüe	28
		Motores de bombas	28
Agua, descalcificación del agua		Caudales de transporte	28
Agua	10	Válvula electromagnética	28
Descalcificación	11	Aqua-Stop	30
Regeneración	12	Regulador de nivel de agua	32
Sal de regeneración	12	Sistema de llenado, conducción del agua	32
Esclusas de fosfato	13	Indicación de necesidad de recarga de sal	35
		Dispositivos dosificadores	36
La Vajilla		Sistemas de calefacción	38
Medidas internacionales de servicios de mesa	15	Regulación de la temperatura	42
Materiales de Cerámica	15	Control del programa	42
Loza	16	Formas de construcción	44
Gres	17		
- Porcelana	17	Emplazamiento y conexión	
Vidrio	17	Emplazamiento	46
Metales	18	Alimentación de agua	46
Plásticos	21	Desagüe	46
		Alimentación eléctrica	46

El lavado a mano y el lavado a máquina comparados

Lavar la vajilla es una tarea doméstica muy monótona, que requiere mucho tiempo, que no respeta los días de fiesta, que no puede mandarse a hacer fuera de casa y que hay que hacerla aunque un solo vaso se utilice una sola vez (figuras 1 y 2). Con frecuencia pasa inadvertida la gran frecuencia con que se realiza el trabajo de lavado de la vajilla, y la gran cantidad de tiempo que se dedica a esta labor.

Lavado a mano, de 2 a 3 veces al día:

- . Espacio para hacer el lavado, fregadero, cubo.
- . Preparación del agua a una temperatura máxima de 40 a 50 °C.
- . Detergente, cepillos, bayetas.
- . Estropajo, polvos limpiadores agresivos.
- . Arpillera.
- . Sitio para escurrir y secar.
- . Ocupación pesada.
- . Pérdida de tiempo.
- . Producción de olores por los restos de alimentos.
- . Temperatura de lavado baja.
- . Aplicaciones limitadas de los detergentes.
- . Nivel de higiene precario.
- . Coste elevado.

Como era de esperar, una tarea tan repetitiva

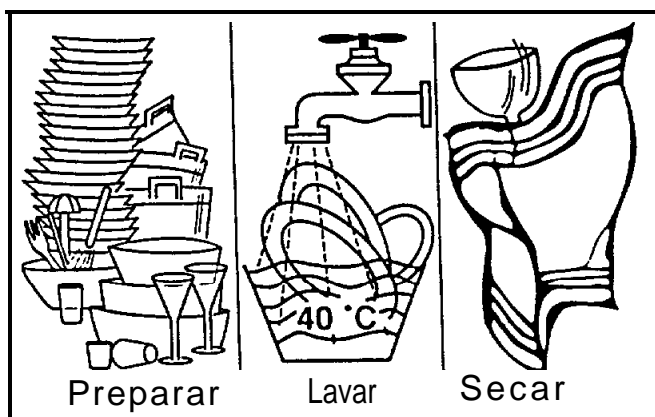


Figura 1:

y poco atractiva ha sido encomendada a la máquina, que además puede realizarla mejor que el hombre. Y este es el factor decisivo del lavavajillas: su capacidad para realizar auto-

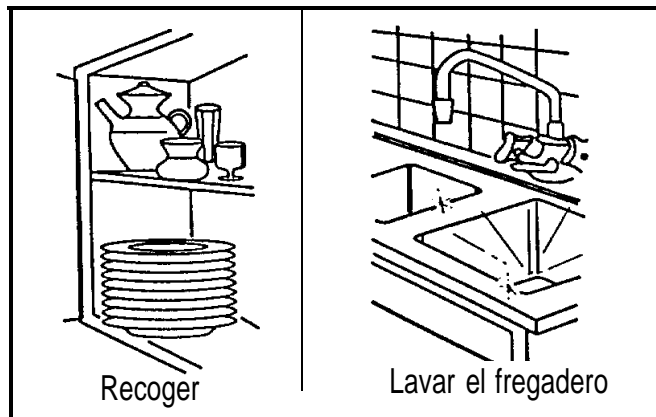
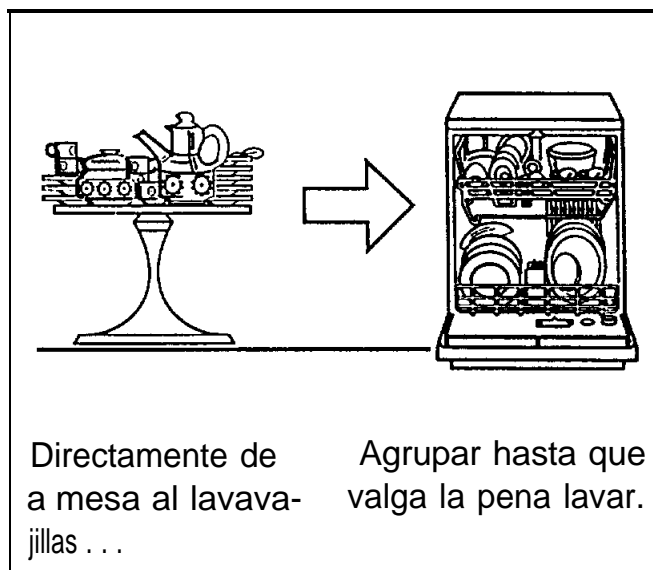


Figura 2:

máticamente el lavado perfecto de la vajilla doméstica. La vajilla utilizada y sucia, queda perfectamente limpia y seca en el lavavajillas. Puede colocarse directamente en el armario, o incluso de nuevo en la mesa, sin más preparación (figura 3).



Directamente de a mesa al lavavajillas ...

Agrupar hasta que valga la pena lavar.

Figura 3:

Los lavavajillas modernos no solo son eficaces en el lavado, sino que además tratan la vajilla con un gran cuidado.

Principales ventajas del lavavajillas

- . Mínima necesidad de espacio.

- . La propia cuba de la máquina sirve para guardar la vajilla sucia.
- . No hace falta espacio especial para secar y escurrir.
- . Ausencia de pérdidas de tiempo.
- . Ahorro de agua y energía.
- . Condiciones higiénicas ideales por el cambio reiterado del agua y la elevada temperatura de lavado.
- . Acción mecánica de lavado más prolongada y efectiva mediante aspersion y riego a presión.
- . Utilización de detergentes más activos.
- . Ausencia de manipulación de la vajilla tras el secado.
- . Innecesidad de medios adicionales.

Factores que intervienen en el lavado

Para familiarizarse con la forma de funcionamiento del lavavajillas es conveniente analizar las diferencias entre el lavado manual y el lavado a máquina. ambos sistemas de lavado tienen el mismo objetivo: dejar limpia de nuevo la vajilla sucia. ambos funcionan con agua; pero el agua sola no limpia. Necesita el apoyo de energía mecánica, de calor y de la acción química. Y el tiempo es imprescindible en cualquier proceso de lavado. El tiempo es necesario para que produzca efecto la acción

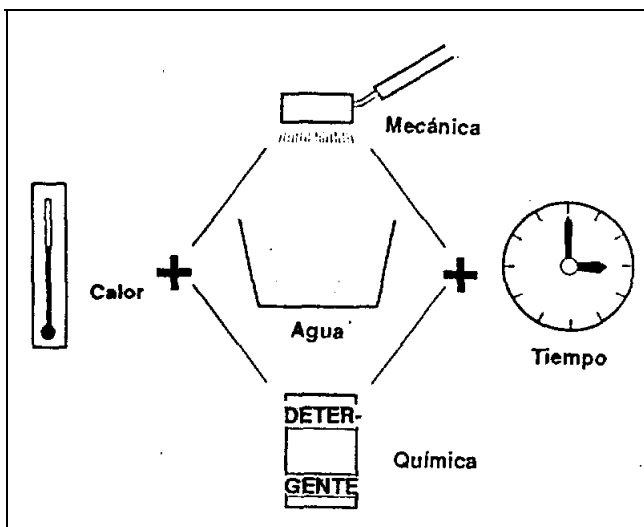


Figura 4: Factores que intervienen en el lavado

mecánica, para generar el calor y para que actúen los productos químicos.

En la figura 4 se representan los factores que intervienen en el lavado manual y a máquina:

Mecánico
Químico
Temperatura
Tiempo

Pero no hay que olvidarse del líquido elemento, imprescindible en la aplicación de todos los factores.

Mecánico

En el lavado a mano se utiliza agua, cepillo y bayeta. El cepillo se maneja con la mano y transmite a la vajilla que se trata de lavar los movimientos y la presión. Los movimientos mecánicos se controlan con la vista. Esta circunstancia es muy importante en el lavado a mano, ya que el cepillo se aplica con mayor fuerza donde se ve más suciedad, o se pasa con un movimiento suave donde a penas se ve suciedad (figura 5).

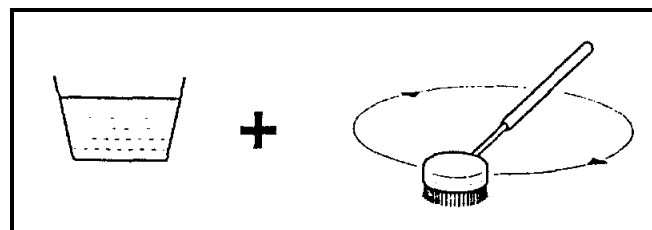


Figura 5: Acción mecánica del lavado a mano

En este caso, el agua actúa como disolvente y lubricante.

En el lavavajillas no es posible utilizar cepillos. La máquina es ciega, y tiene que tratar por igual todas las piezas de la vajilla; como si todas tuvieran el mismo grado de suciedad. El agua en reposo no tiene ningún objeto en el lavavajillas. La máquina debe funcionar de forma que sustituya la acción del cepillo en movimiento y bajo presión. El agua en reposo

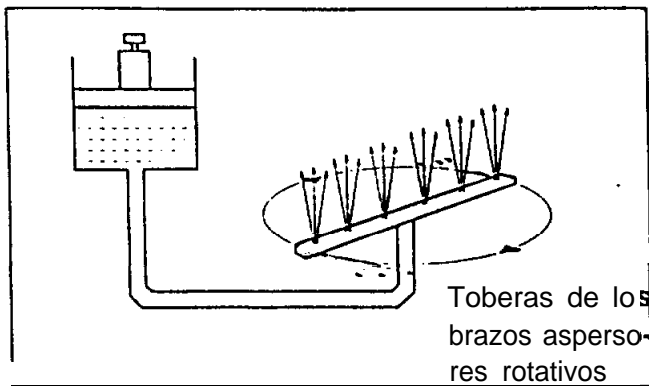


Figura 6: Haces de agua de dirección cambiante

debe pasar a agua en movimiento, en forma de haces a presión de dirección variable que actúen sobre la vajilla disolviendo la suciedad y arrancándola. Esta acción de los haces de agua sobre la vajilla se denomina acción mecánica (figura 6).

Con un diseño adecuado de los cestos de colocación de la vajilla, ésta queda colocada de forma que el ángulo de incidencia del haz es el más apropiado para la disolución y el arrastre de la suciedad, donde el agua actúa como disolvente y como elemento de transporte. De esta forma se obtiene una inmejorable acción de limpieza.

Temperatura

El lavado a mano se empieza con una temperatura de 40 a 50 °C que luego va bajando poco a poco (figura 7).

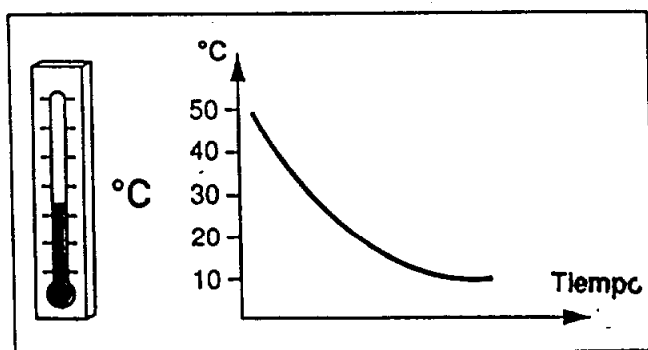


Figura 7: Curva de temperatura en el lavado a mano

En el lavado a máquina, la temperatura va en aumento, y se mantiene estabilizada; siempre con valores superiores a los del lavado a mano. Dependiendo de los programas de lavado concretos, en los procesos de lavado y aclarado puede tomar valores de 40 a 70 °C (figura 8).

La temperatura que adquiere el agua en el proceso de lavado influye sobre los resultados del lavado. En el proceso de aclarado, gracias al aumento de la temperatura se produce el secado de la vajilla. Con el proceso de secado, la vajilla queda lista para su uso mucho antes que en el secado al aire.

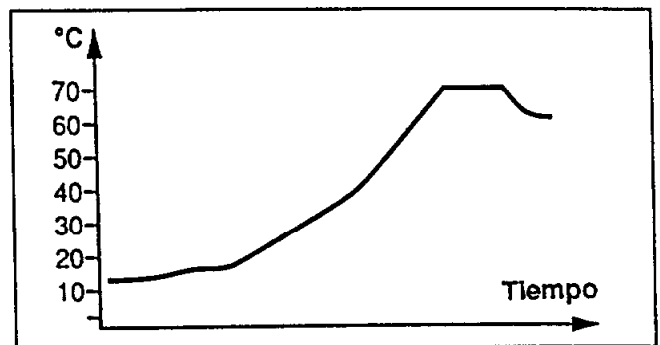


Figura 8: Curva de temperatura del lavado a máquina

Tiempo

En el lavado a máquina de la vajilla, el tiempo de contacto dentro del programa es un factor de gran importancia. Es el tiempo en que actúan todos los demás factores intervinientes en el lavado a máquina de la vajilla. Es considerablemente mayor que el tiempo de lavado a mano (figura 9).

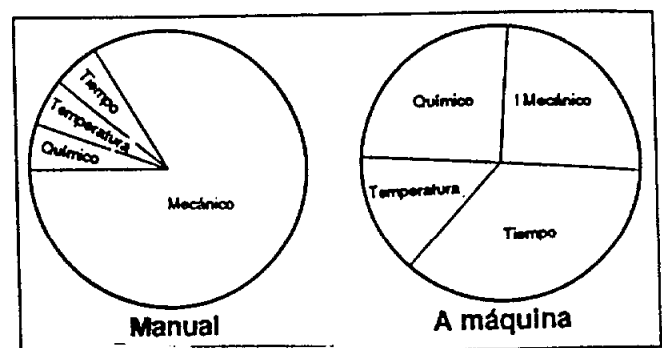


Figura 9: Comparación entre el lavado a mano y el lavado a máquina

Químico

En el lavado a mano son suficientes los detergentes con emulgadores de grasa y humectantes neutros en su contenido. Los emulgadores son compuestos químicos que distribuyen los restos de alimentos con contenidos grasos de forma muy fina en el agua. Los humectantes reducen la tensión superficial del agua, facilitando así la disolución de los restos de alimentos (figura 10).

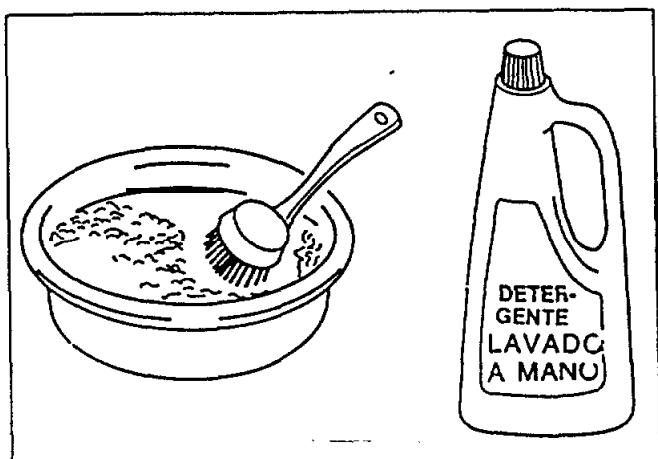


Figura 10: Detergente para lavado a mano

Como en el lavavajillas, la acción mecánica es algo limitada, la acción química adquiere una mayor importancia que en el lavado a mano. En el lavado a máquina se utilizan dos productos diferentes: un detergente alcalino en polvo o líquido, y un abrillantador ligeramente ácido (figura 11).



Figura 11: Detergente para lavado a máquina de la vajilla

Funciones del detergente

La acción química puede estudiarse centrándose en la acción de desprendimiento y disolución de los restos de alimentos, para lo que conviene clasificar estos restos por su comportamiento físico-químico, teniendo en cuenta que la mayor parte de los alimentos contienen componentes de los diferentes grupos de clasificación.

Composición de los restos de alimentos:

- . Sustancias solubles en agua
- . Sustancias emulgantes
- . Sustancias susceptibles de descomposición química
- . Sustancias no susceptibles de descomposición química pero dispersables

Las sustancias solubles en agua pueden eliminarse simplemente con agua. Entre estas sustancias se cuenta, por ejemplo, el azúcar, la sal, los ácidos de frutas, muchos tipos de colorantes y la clara de huevo o albúmina. Para la limpieza de las sustancias solubles en agua no se necesita la acción química como complemento.

Las sustancias emulgantes se convierten por emulsión en partículas flotantes estables en el agua, debido a la acción del detergente. Entre las sustancias susceptibles de emulsión se cuentan, por ejemplo, las grasas, los aceites, lipoides (sustancias que contienen grasas), las ceras, parafinas tales como la mantequilla, manteca de cerdo, aceite de oliva, yema de huevo, restos de lápiz de labios, crema para el cutis, lecitina, etc. Para obtener emulsiones estables y saponificación se precisan determinadas cantidades de emulgador o álcalis en el detergente. Las dosis insuficientes de detergente o el empleo de detergentes con bajo contenido de emulgador puede ser causa de emulsiones inestables que vuelven a convertirse en partículas de grasa con tendencia a depositarse en las paredes interiores del lavavajillas. Si se aplican constantemente dosis de detergente bajas, pronto aparecen depósitos de grasa en el interior de la máquina, con olor rancio o enmohecido. La formación de una emulsión estable no sólo depende

de las características del detergente, de su composición y de su dosificación, sino también de la temperatura que se alcanza en el proceso de lavado. Cuando ésta es suficientemente alta, todas las grasas, ceras y parafinas se funden, y la fusión es imprescindible para la formación de la emulsión.

Las sustancias susceptibles de descomposición química se transforman en sustancias solubles en agua o susceptibles de emulsión por la acción del detergente. Entre estas sustancias se cuenta, por ejemplo, el café o el te, la clara de huevo preparada para repostería, los huevos cocidos, la leche, la fruta con cáscara, carne, embutidos, gelatina, pescado y marisco, almidón, patatas, plátanos, etc.

Mientras que la clara de huevo, es decir, las proteínas, se descomponen en partículas solubles con relativa rapidez, muchas veces, los productos con almidón en su contenido plantean dificultades. En el entorno doméstico existe una gran diversidad de productos con gran contenido de almidón, como el arroz, la sémola, la harina, etc. y muchos alimentos semi-preparados y platos precocinados. En los platos de preparación rápida, las proteínas y el almidón se someten a un tratamiento previo para reducir el tiempo de preparación, lo que con frecuencia tiene como consecuencia una mayor dificultad de eliminación de los restos de alimentos procedentes de los platos preparados, en comparación con la dificultad de eliminación de los restos de alimentos procedentes de platos de preparación convencional. El almidón se transforma lentamente en azúcar soluble en agua, por efecto de la descomposición alcalina. Los restos de alimentos resacos, con contenido de almidón, conviene remojarlos bien previamente, a fin de facilitar su descomposición química.

Si la descomposición del almidón no se produce completamente, y solamente alcanza la fase de disociación, existe el peligro de que algunos gránulos adhesivos centrifugados con el agua se peguen en los vasos y las tazas que se colocan en el cesto superior del lavavajillas.

Las sustancias no susceptibles de descomposición química pero dispersables se convierten en una sustancia estable flotante;

por ejemplo, la celulosa procedente de verduras tales como las espinacas, la col verde, etc., de zumos naturales como la naranja el limón o la zanahoria, además de la ceniza, partículas de tierra, polvo y arena.

Los humectantes contenidos en el detergente transforman las partículas de polvo facilitando su desprendimiento de la vajilla. Los dispersantes actúan manteniendo en suspensión las partículas, rodeadas de moléculas de humectante, impidiendo su nueva deposición. Cuando el agua de lavado se satura de partículas insolubles, aparece de nuevo la formación de depósitos, por lo que es conveniente evitar la aparición de cantidades importantes de estas sustancias en el proceso de lavado de la vajilla mediante una eliminación inicial de prelavado.

Composición química del detergente

El detergente contiene fundamentalmente los productos siguientes.

Fosfatos

Los polifosfatos reducen la dureza del agua hasta el nivel 2, haciendo que los componentes de la suciedad insolubles en agua se dis-

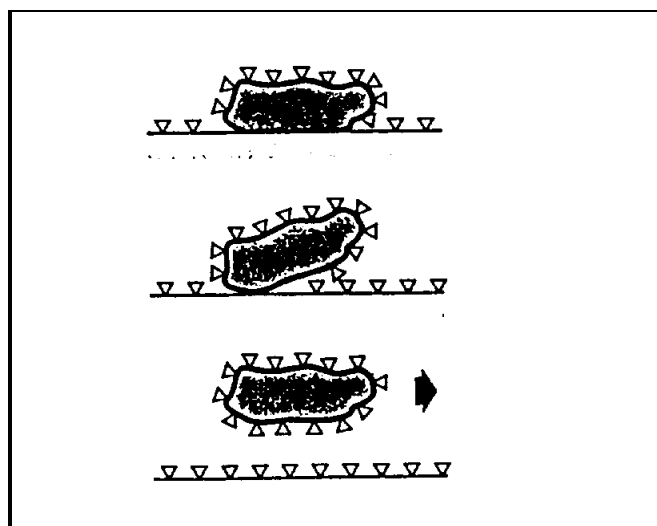


Figura 12: Dispersión

tribuyan en partículas muy finas en el agua de lavado y se retengan en suspensión (dispersas y en emulsión) (figura 12).

Silicatos y sosa

Los silicatos y la sosa son responsables de la elevada alcalinidad del agua de lavado (pH de 12 a 13), imprescindible para poder eliminar los restos de suciedad resacos, duros y más adheridos. Mediante los álcalis se aumenta el potencial negativo del agua de lavado y se incrementa la fuerza de repulsión entre la vajilla y los restos de alimentos (figura 13).

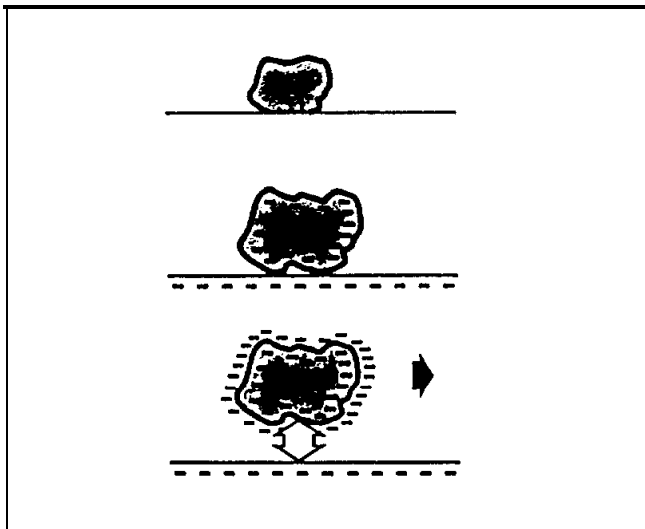


Figura 13: Repulsión eléctrica

- Por otra parte, los fosfatos actúan como reductores de la corrosión con el acero inoxidable. A causa del elevado contenido de álcalis, es preciso tener siempre precauciones en el manejo de los detergentes para lavavajillas.

Tenside

El tenside evita las tensiones superficiales del agua, apoyando la emulsión de las partículas sólidas y la dispersión de las partículas de suciedad

Blanqueador

Como blanqueador se utilizan fundamentalmente portadores de cloro activo. Con la acción del blanqueador se decoloran, solubilizan y eliminan los restos de suciedad susceptibles de oxidación, como los restos de proteínas y de almidón, los depósitos de té y café y los residuos de lápiz de labios (figura 14).

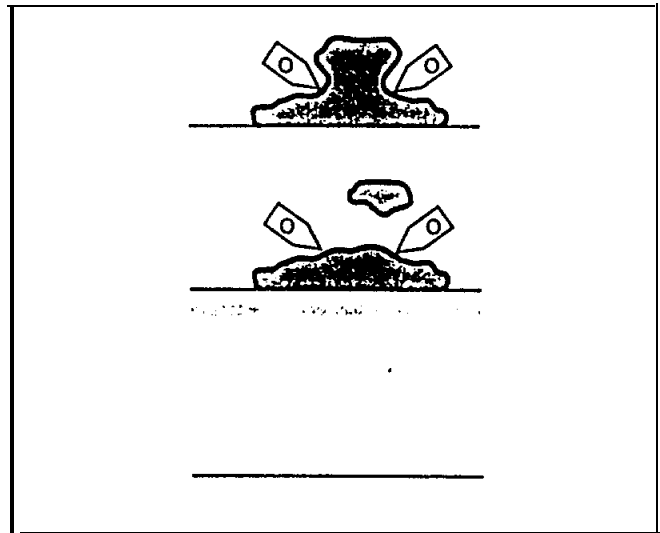


Figura 14: Oxidación

Otros componentes del detergente pueden ser:

Estabilizadores

Aromatizantes

Protectores de corrosión

Sustancias adicionales de control de la formación de espuma

Los detergentes líquidos no difieren de forma fundamental de los detergentes en polvo, en lo que a las sustancias fundamentales se refiere. Contienen además sustancias especiales destinadas a asegurar la estabilidad del producto líquido. Como consecuencia de su estado de presentación líquido, tienen concentraciones algo más bajas de sustancias activas.

Misión del abrillantador

La misión del abrillantador es dejar la vajilla seca y con un brillo uniforme y evidente, sin manchas, rayas ni residuos acumulados.

Para ello es necesario neutralizar la tensión superficial del agua, impidiendo la formación de gotas (figura 15).

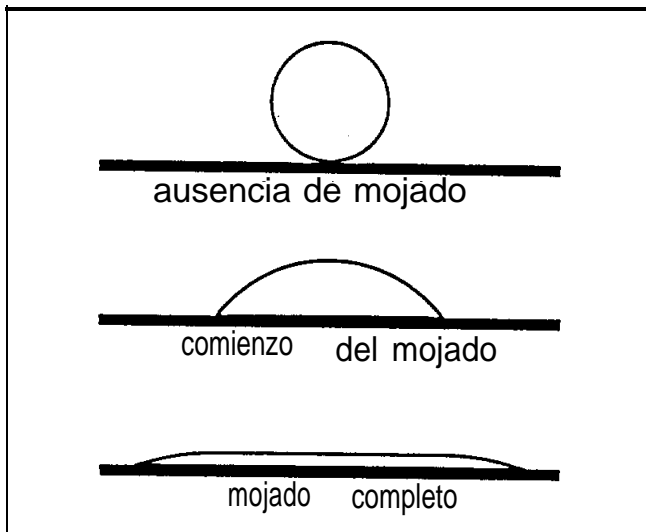


Figura 15: Niveles de mojado

Cada pieza de la vajilla queda cubierta por una delgada película de agua que puede eliminarse y evaporarse con rapidez. El efecto del abrillantador es más eficaz si la mayor parte del agua pelicular se elimina escurriéndola que evaporándola.

En la evaporación, tanto si se trata de agua dura como blanda, reaparacen todos los minerales que había disueltos del agua. Con agua blanda, los minerales (sales minerales) solubles en agua que aparecen como residuos de la evaporación vuelven a disolverse en el siguiente proceso de lavado, pero si el agua contiene los denominados enlaces de dureza; es decir, si el lavado se realiza con agua dura, las circunstancias que concurren son diferentes.

Para evitar depósitos de cal se aplica al abrillantador un ácido, generalmente de fruta, del tipo acético o cítrico. La cantidad de ácido en la composición del abrillantador debe estar en correspondencia con el grado de dureza que presenta en agua de lavado disponible. Cuanto mayor es la dureza del agua mayor debe ser

el contenido de ácido en el abrillantador. Para evitar la aplicación a parte de humectante y ácido se ha desarrollado el abrillantador, en el que ya van contenidos ambos productos. La dosificación del abrillantador puede ajustarse en la puesta en marcha del lavavajillas, en correspondencia con el grado de dureza del agua disponible para el lavado.

Pero además, la presencia de ácido en el abrillantador tiene la misión de neutralizar los residuos alcalinos procedentes de la fase de lavado, evitando la presencia de estos alcalinos en la vajilla. Cabe señalar, por último, que la necesidad de ácido en el abrillantador se necesita igualmente con agua descalcificada. Composición química del abrillantador

Los componentes más importantes del abrillantador son:

1. Humectante

Reducen la tensión superficial del agua, permitiendo así que se moje completamente la vajilla que se trata de lavar.

2. Ácidos orgánicos

El ácido cítrico o el acético impiden la formación de anillos en lavajilla, debidos a la dureza residual del agua. Además neutralizan los residuos alcalinos de detergente que pueden quedar en el proceso de abrillantado, procedentes del agua de lavado.

3. Otros componentes:

Conservantes, disolventes, estabilizadores, controladores de espuma y aromatizantes.

Dosificación del abrillantador

El suavizante se aplica automáticamente al agua de aclarado desde el depósito de alimentación a través de un dosificador ajustable a mano.

La cantidad de abrillantador que proporciona un secado y abrillantado óptimo depende de la dureza del agua disponible en el lugar de funcionamiento del lavavajillas y del contenido de sales del agua potable.

Con un ajuste de dosis óptimo de abrillantador se obtiene un brillo muy uniforme de la vajilla, como ya se ha mencionado. La aparición de huellas de goteo o rayas de suciedad en la vajilla, una vez terminado el proceso de lavado, indica la necesidad de aumentar la dosis de abrillantador. Efectos de niebla y nebulosos en la vajilla son síntoma de dosis excesivas, y de la conveniencia de reducirlas.

Agua

En el lavado de la vajilla, el agua realiza funciones diversas. Actúa como medio de transporte y como disolvente del detergente y de los restos de alimento, así como de transmisor del calor.

Además, en el lavado a máquina, el agua transmite la energía mecánica de realización del lavado. El cambio de agua es una condición indispensable en todo proceso de lavado de la vajilla.

La dureza del agua es un factor sobresaliente en el lavado de la vajilla. El agua potable, lo mismo que la de manantial, a causa de su gran poder disolvente, contiene en disolución sustancias tomadas de la tierra como son, sobre todo, las sales de calcio y de magnesio. Estas sales proceden de sulfatos (yeso) y de carbonatos (cal), y definen la dureza del agua (figura 16).

La unidad de medida de la dureza es el grado de dureza (°d):

1°d = 10 mg de CaO en 1 l de agua

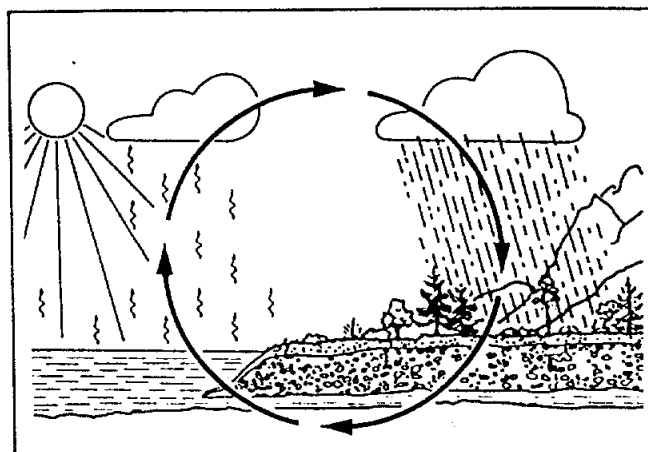


Figura 16: Circuito del agua en la Tierra

Además del grado de dureza °d, se utiliza la unidad de medida "Milimol", que corresponde a la cantidad de compuesto químico correspondiente al peso molecular de la sustancia en cuestión, expresada en miligramos. Esta unidad de medida de la dureza del agua corresponde a la siguiente relación:

1 Milimol = 56 mg de CaO en 1 l de agua.

El valor 56 para el dióxido de calcio (CaO) corresponde a la suma de los pesos atómicos de los átomos elementales presentes en la molécula (peso molecular):

Peso atómico del calcio (Ca = 40)

Peso atómico del oxígeno (O = 16)

De lo expuesto resultan los valores de dureza del agua contemplados en la legislación de protección medioambiental referida a detergentes y limpiadores (ley de 1975) que a continuación se indican:

Margen de dureza 1 - Agua blanda:

Hasta 1,3 milimoles de dureza total por cada litro de agua (hasta ahora, 7 °d)

Margen de dureza 2 - Agua media:

De 1,4 a 2,5 milimoles de dureza total por cada litro de agua (hasta ahora, de 8 °d a 14 °d)

Margen de dureza 3 - Agua dura:

De 2,6 a 3,8 milimoles de dureza total por cada litro de agua (hasta ahora, de 15 °d a 21 °d)

Margen de dureza 4 - Agua muy dura: más de 3,8 milimoles de dureza total por cada litro de agua (hasta ahora, más de 21 °d)

Para obtener información sobre la dureza del agua en una zona de población determinada puede consultarse a la empresa de distribución de agua potable del lugar. Con la nueva ley (desde la fecha 1.1.87), es obligatorio comunicar al consumidor el grado de dureza del agua por lo menos una vez al año, y de publicar, a base de adhesivos o sistemas similares, los cambios de márgenes de dureza del agua que puedan producirse en un momento dado.

Teniendo en cuenta la nueva regulación, en Alemania se observa la distribución porcentual de grados de dureza del agua que a continuación se indica, referido a ciudades y regiones.

- Margen de dureza 1: 9,6 %, aprox.
- Margen de dureza 2: 30,5 %, aprox.
- Margen de dureza 3: 47,4 %, aprox.
- Margen de dureza 4: 12,5 %, aprox.

Descalcificación del agua

Para el lavado a máquina de la vajilla es imprescindible reducir el grado de dureza del agua por lo menos hasta el nivel 2, mediante descalcificación. En los lavavajillas domésticos, esta función se realiza mediante el descalcificador de funcionamiento en base al principio de intercambio de iones. El descalcificador va lleno de una sustancia sintética granulada (masa de intercambio) (figura 17).

La masa de intercambio tiene la propiedad de cambiar los iones de calcio y magnesio presentes en el agua de lavado por iones de sodio. Para que el intercambiador de iones pueda funcionar debe estar cargado de iones de sodio, lo que se consigue llenándolo de una solución salina concentrada (NaCl), antes de la puesta en marcha de la máquina.

La descalcificación de agua tiene lugar conforme a las siguientes descripciones:

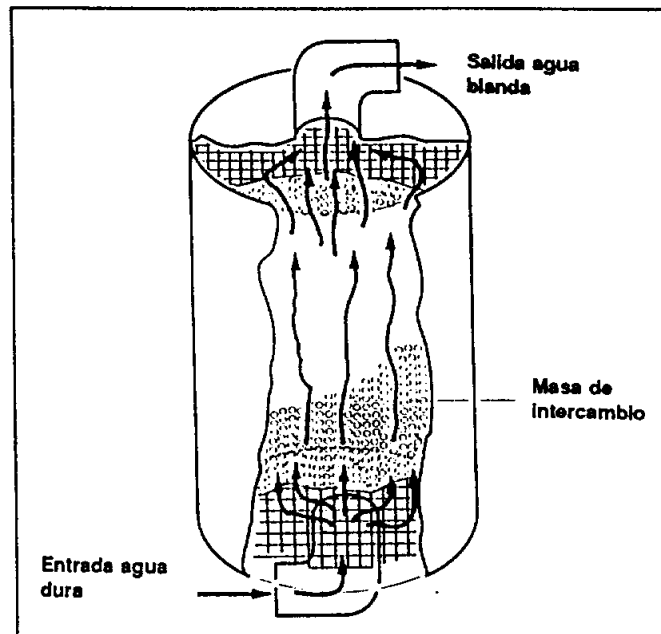


Figura 17: Intercambiador de iones

El agua, junto con los enlaces químicos que definen su grado de dureza, se hace pasar a través de bolas de resina sintética rodeadas de iones de sodio. El proceso de intercambio se produce en el momento que los enlaces de dureza entran en contacto con los iones de sodio, tras los que los iones de los enlaces quedan adheridos a las esferas de resina sintética, y los iones de sodio son arrastrados por el agua (figura 18).

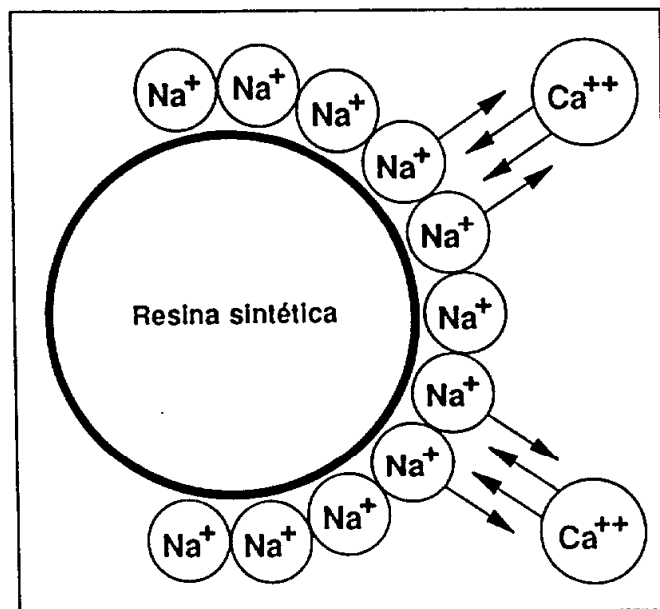


Figura 18: Descalcificación por intercambio iónico

El proceso de descalcificación dura hasta que todos los iones de sodio quedan reemplazados por iones de los enlaces de dureza. Cuando esto ocurre, el material de resina sintética se satura y queda rodeado completamente por una cubierta de enlaces de endurecimiento del agua.

Regeneración

La masa de intercambio tiene una capacidad limitada de iones de sodio, que se consumen en la descalcificación. Cuando esto ocurre es necesario eliminar de nuevo los iones de calcio y magnesio para dejar de nuevo en condiciones de operación al descalcificador. Para ello se aplica al descalcificador una solución salina muy concentrada, procedente del depósito de alimentación de sal. La solución salina elimina los iones de calcio y de magnesio de la masa de intercambio y carga ésta con iones de sodio (figura 19).

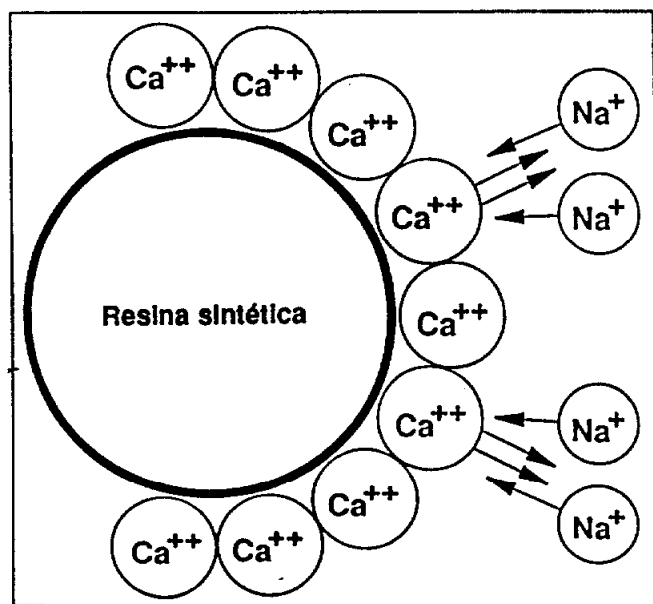


Figura 19: Regeneración por intercambio iónico Ca^{++} por 2Na^+

La cantidad de agua regenerada, y en consecuencia, la cantidad de salmuera, puede ajustarse en correspondencia con el grado de dureza del agua. Este ajuste puede ser reali-

zado por el propio usuario antes de la puesta en marcha inicial de la máquina, aunque previamente, el Servicio Técnico debe realizar las conexiones correspondientes.

Sal de regeneración

La sal de regeneración es una sal soluble muy pura en perlas, carente de residuos, que contiene un aditivo especial (formiato) para evitar el desarrollo de bacterias. Por razones de control del proceso de descalcificación, y para evitar que la sal de regeneración se confunda con sal de condimentar, se le añade una sustancia colorante permitida en los productos alimenticios. En la vajilla, una vez lavada y seca, no queda el menor resto de estos productos. La pureza de las sales de regeneración es del orden de 99,94 a 99,99 % de NaCl.

Sal apropiada

Solamente es apropiada la sal con el grado máximo de pureza, como es el caso de la sal de regeneración. Todos los demás tipos de sal no son apropiados para la regeneración. Ni la sal dietética, ni la sal gorda, industrial, marina, etc. Todo lo que no sea sal especial de regeneración para lavavajillas produce el bloqueo del intercambiador de iones e impide el correcto lavado de la vajilla, debido a la presencia de sustancias aditivas solubles en agua.

Ejemplo:

La aplicación del 1% de aditivo con una carga de sal de regeneración de 2 kg supone una cantidad de sustancia extraña de 20 g, que extrapolada a los 50 kg de sal de regeneración que viene a aplicarse al año en un lavavajillas, aproximadamente, representa un total de 500 g de sustancia extraña, más que suficiente para obstruir las finas rendijas del descalcificador.

Para comprobar si una sal es adecuada para la aplicación al lavavajillas, puede recurrirse al método siguiente:

Aplicar una cucharada colmada de sal en un vaso lleno de agua corriente, y agitar hasta que los cristales de sal se disuelvan completamente. A continuación, dejar reposar la solución unos minutos. Si en el fondo del vaso aparece cualquier tipo de sustancia precipitada, es señal de que la sal no es apropiada.

Esclusas de fosfato o desionizadores

En los descalcificadores domésticos se utilizan generalmente esclusas de fosfatos, que son dispositivos en los que el agua circula a través de unos recipientes llenos de cristales de fosfatos de un determinado tipo, a fin de enriquecerla continuamente con fosfatos polímeros (figura 20).

De esta forma, los enlaces que determinan la dureza del agua pasan a un estado de inactividad, conocido también como enmascara-

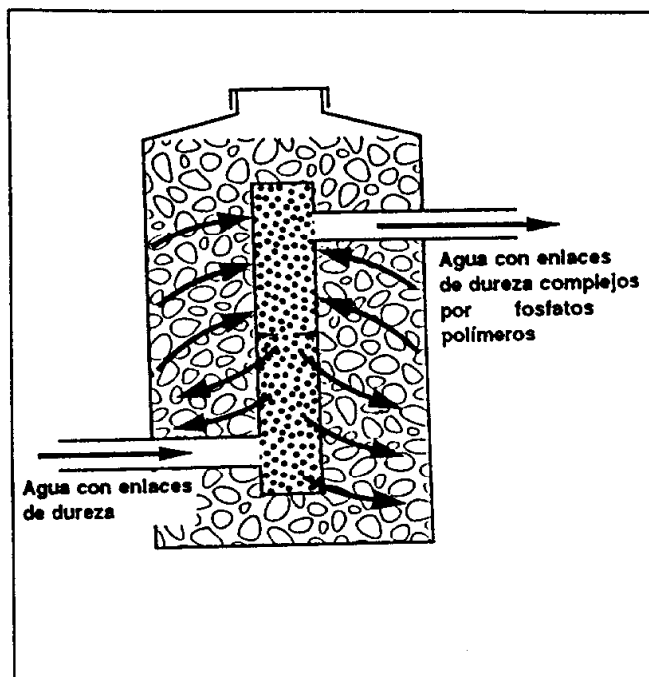


Figura 20: Exclusa de fosfato

miento o enlace complejo, que no significa la eliminación de la cal, ya que su presencia se manifiesta con la aparición de una película traslúcida. Las esclusas de fosfato no constituyen un sustituto del descalcificador en el lavavajillas.

La Vajilla

Generalidades

Para cubrir las necesidades diarias de un hogar se utilizan diferentes piezas de vajilla, que se pueden clasificar entre las que se usan para la preparación de los alimentos y las que se usan para servirlos. La vajilla para servir los alimentos es principalmente de porcelana, loza y vidrio; los cubiertos son de acero, plata o metal plateado. También se emplean materiales como madera y plástico. La vajilla que se emplea para la preparación

de los alimentos, sobre todo cacerolas y sartenes, está fabricada principalmente con metales tales como el aluminio puro, aleaciones de aluminio, chapas de acero esmaltadas, acero inoxidable, loza resistente al fuego y vidrio. A esto, hay que añadir las sartenes de chapa de acero que tienen la parte interior recubierta de plástico. Finalmente, en la vajilla de preparación de alimentos también hay que tener en cuenta las piezas de plástico.

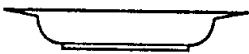





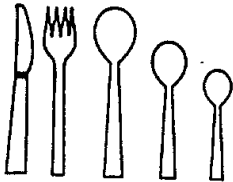
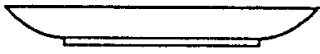
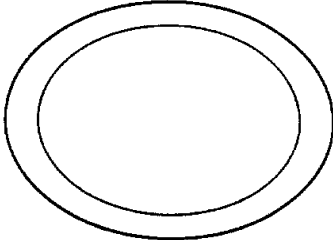


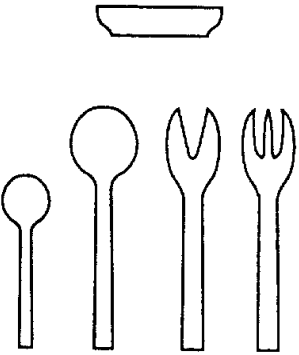
vajilla normalizada para 1 servicio	A esto hay que añadir la siguiente vajilla y cubiertos de servicio:
 <p>Plato sopero diámetro 220 ± 6 mm altura 38 ± 3 mm</p>  <p>Plato liso diámetro 240 ± 6 mm altura 25 ± 3 mm</p>  <p>Plato de postre diámetro 185 ± 6 mm altura 20 ± 3 mm</p>  <p>Platito taza de café diámetro 145 ± 6 mm altura 20 ± 3 mm</p>  <p>Taza diámetro 85 ± 3 mm altura 60 ± 3 mm capacidad 200 ml</p>  <p>Vaso de agua diámetro 70 ± 3 mm altura 120 ± 3 mm capacid. máx. 270 ml</p>  <p>Cuchillo (200 mm) Tenedor (185 mm) Cuchara sopera (190 mm) Cucharilla de café (180 mm) Cucharilla de postre (130 mm)</p>	<p>A esto hay que añadir la siguiente vajilla y cubiertos de servicio:</p>  <p>Bandeja ovalada $360 \times 260 \pm 6$ mm altura 30 ± 3 mm</p>  <p>Fuente redonda diámetro 220 ± 6 mm altura 85 ± 3 mm capacidad 1800 ml</p>  <p>Fuente redonda diámetro 175 ± 6 mm altura 75 ± 3 mm capacidad 980 ml</p>  <p>Fuente redonda diámetro 140 ± 6 mm altura 45 ± 3 mm contenido 375 ml</p>  <p>Cubiertos de servir: 170 mm 225 mm 225 mm 220 mm</p>

Figura 21: Medidas internacionales de los Servicios de mesa

Medidas internacionales de los servicios de mesa

Para conseguir datos comparativos sobre la capacidad de una máquina lavavajillas, se ha estandarizado el número y el tamaño de cada pieza de una vajilla en unas “medidas internacionales de servicios de mesa”. (Figura 21)

La capacidad de nuestras máquinas lavavajillas es de 10 a 12 medidas de servicios de mesa. Con ayuda de cestos de medida universales se puede usar cualquier tipo de vajilla sin necesidad de hacer modificaciones en la máquina.

Vajilla adecuada para el lavado a máquina

Al comprar una vajilla se deberían seguir las siguientes observaciones:

No son convenientes los recipientes abombados con pequeñas aberturas.

Son más fáciles de limpiar los recipientes y superficies que tienen aberturas porque quedan expuestos a la presión total del agua.

También juega un papel muy importante el tipo de superficie.

Las superficies lisas y sin adornos se pueden limpiar de gérmenes' y restos de alimentos mucho más fácilmente que las superficies rugosas o porosas.

El fabricante de las piezas de vajilla hace una marca señalando si son resistentes al lavavajillas, pudiendo en este caso resistir al menos 1000 lavados sin que se modifique su apariencia.

Materiales de cerámica

Son los materiales más antiguos que el hombre obtiene de la Naturaleza y transforma con ayuda del fuego.

Para una mejor comprensión de la conexión que existe entre los posibles daños en la decoración de la porcelana y el lavado a máquina, hay que aclarar cómo se realiza esta

decoración así como su resistencia a las influencias exteriores, que depende de la forma de elaboración y de la diligencia en su uso.

Elaboración

El origen de la elaboración de la porcelana se remonta al siglo VI aproximadamente. Tanto en aquella época como actualmente, se fabrica a base de arcilla de caolín, cuarzo y feldespato. Después de engastar muchas capas y tras haber conseguido la forma definitiva, se seca cuidadosamente la pieza de porcelana que todavía permanece cruda; después se cuece aproximadamente a una temperatura de 800 °C y, por último, se cubre con un esmalte vitrificado que básicamente está compuesto del mismo material que la pieza de barro.

En el proceso final de cocción se alcanza una temperatura de unos 1400 °C consiguiendo, de esta manera, las propiedades características de la porcelana. El esmalte cubre la pieza de porcelana con una capa de vidrio brillante y duro: el vitrificado.

Si la pieza se ha pintado antes de la aplicación del esmalte, se obtiene la denominada decoración bajo vidrio. En el proceso de cocción final, forzosamente se cuece la pintura que queda por debajo del esmalte; gracias a lo cual, la decoración de pintura queda protegida de las influencias externas. No obstante, la posibilidad de aplicar dibujos a estas creaciones es bastante reducida, puesto que no son muchas las pinturas o tintes que soportan una temperatura de 1400 °C. Lo mismo ocurre con la decoración del esmalte, también llamada decoración con pinturas a fuego, que se aplican al esmalte y resisten una temperatura de cocción de 1200 °C. A esta temperatura es muy fácil que los colores se difuminen en el esmalte; por eso se habla de color sumergido. También estas pinturas son muy resistentes pero, como en el caso anterior, sólo una reducida gama de colores resisten la alta temperatura de cocción.

Finalmente sólo queda por mencionar la abundante gama de las denominadas pinturas aplicadas sobre el esmalte, que son los que habitualmente más sufren por el uso cotidiano. Como su propio nombre indica, los colores se aplican sobre el esmalte de los recipientes; una vez cocida la pieza a una temperatura de 1400 °C, se pintan y se vuelven a cocer a 800 °C, aproximadamente. A estas temperaturas, los colores no se difuminan en el esmalte, pero apenas quedan protegidos de las influencias exteriores y las piezas se dañan por el simple apilamiento de unas sobre otras o por el roce con los cubiertos.

Comportamiento de los objetos de cerámica

Las condiciones que se dan en un lavado a máquina son completamente distintas de las del lavado manual.

Condiciones como temperaturas de unos 65 °C aproximadamente, cambios de agua caliente y fría, duración relativamente larga del lavado, así como el uso de unos detergentes ácidos, provocan que los objetos que se lavan a máquina exijan unos requisitos completamente distintos de aquellos que se lavan a mano, con temperaturas de 40 a 50 °C y usando detergentes no nocivos para las manos.

De todo lo expuesto se deduce que hay decoraciones que no son aptas para el lavado a máquina, como la decoración que se aplica sobre el esmalte que con agua a 80 °C modifica su color y con el transcurso del tiempo borra sus dibujos. Por el contrario, existe otro tipo de decoración sobre esmalte que no sólo resiste el agua caliente, sino también el resto de las condiciones que se dan en el lavado a máquina; incluso hay muchos tipos de decoración aplicada sobre esmalte que no muestra ninguna alteración después de haber pasado por el proceso de lavado a máquina más de 1000 veces. Lo mismo ocurre con la decoración con oro, siempre y cuando después del procedimiento de impresión se le haya aplicado un recubrimiento.

La decoración a base de metales nobles no se aplica nunca bajo el esmalte, sino sobre éste. En los vidrios decorados con colores o con oro, las circunstancias son todavía más comprometidas porque esta decoración no resiste temperaturas muy altas como las que se necesitan para que el cristal se ablande y sea maleable.

Para dar una visión global sobre toda esta problemática, hace unos años se realizó un ensayo entre los fabricantes de la porcelana, los expertos en la aplicación de la pintura y expertos de la industria de detergentes. A partir de este ensayo se elaboró la norma DIN 51035, en la que se establecen las exigencias mínimas que han de observarse en la decoración del vidrio para que permanezca inalterable a pesar de su lavado a máquina.

Objetos y recipientes de barro

Características: artículos porosos no vitrificados, (así se denomina la arcilla cocida y con forma). Gama de colores marrones y grises. Permeable a gases y líquidos mientras no esté vitrificado. Superficie frágil y terrosa.

Ejemplos: jarrones para flores y jarras de agua.

Aptitud para el lavado a máquina: generalmente no son adecuados.

Loza

Características: artículos con diferentes grados de porosidad. Color hasta casi blanco, no son traslúcidos

Ejemplos: vajillas como la loza inglesa, china semividriosa, porcelana semividriosa, mayólica y loza fina.

Aptitud para el lavado a máquina: no siempre son aptas, frecuentemente se producen agrietamientos en el esmalte.

Gres

Características: tonos grises o marrones, objetos macizos sinterizados de gran dureza.

Ejemplos: tubos de canalización. comederos y porcelana sanitaria.

Porcelana

Características: color blanco, maciza, vitrificada, artículos traslúcidos o transparentes, no se araña ni con cristal ni con acero, no es permeable al agua, superficie pétreo, frecuentemente brillante, es posible su desconchamiento.

Ejemplos: vajillas de porcelana de gran valor
Aptitud para el lavado a máquina: muy buena, incluso los artículos no vitrificados o con daños no absorben agua.

Las temperaturas a las que se elabora el satinado depende de la variedad y mezclas de los materiales cerámicos.

Como valores orientativos:

Artículos de barro: entre 850 y 1000 °C

Loza: entre 1000 y 1100 °C

Gres: entre 1150 y 1300 °C

Cerámica: entre 1300 y 1450 °C

Los esmaltados tienen una composición especial para que después de la aplicación del satinado permanezcan adheridos a los artículos.

Vidrio

El vidrio es una fusión solidificada sin cristalización compuesta de arena de cuarzo, soda y piedra calcífera. Se fabrican diferentes tipos de vidrio según los usos que se les quiera dar; estas variaciones son posibles según se añada boro, plomo, aluminio, bario o sales de potasio. A los productos que resultan de las fusiones de las correspondientes mezclas de materias inorgánicas se les denomina vidrio.

El principal componente es siempre la arena de cuarzo o bióxido de silicio.

Figuras de vidrio

En el comercio se encuentra una gran variedad de tipos de vidrio, según sus formas y condiciones: vidrios de bebida con pie o sin él, vidrios delicados o, por el contrario, con gruesos laterales, vidrios caros de cristal de plomo, vidrios baratos de, vidrio Jeaner para hacer fuentes o bandejas etc. La limpieza del vidrio no ocasiona, por lo general, ninguna dificultad. Con una dosificación adecuada de detergente y abrillantador, el vidrio sale del lavavajillas sin manchas y brillante. Pero surgen los problemas por la relativa sensibilidad del vidrio a la corrosión que se hace notar en un vidrio tras 1000 procesos de lavado y, en algunos vidrios, con un número de lavados mucho menor.

Resistencia química y mecánica

El material que parecía perfecto se puede corroer incluso con agua. El vidrio sufre agresión por el mero contacto con el agua corriente, especialmente si ésta se encuentra a altas temperaturas, que son las que han de prevalecer en el lavavajillas para conseguir un buen lavado.

Se pueden provocar desperfectos en el vidrio tanto por la fuerte acción mecánica de la máquina debida a la presión de agua. como por las altas temperaturas del agua en contacto con la superficie del vidrio. Además, el detergente alcalino y el abrillantador ácido lo lomentan. El agua de lavado en ebullición, con detergente o abrillantador disuelto daña los vidrios ricos en álcalis. lo que puede reconocerse porque el agua con fenolfato adquiere un tono rojo, la superficie se "corroe" y suben los valores de pH de las soluciones, lo que produce una fuerte agresión.

Se pueden reconocer los daños superficiales (corrosión) en tres datos:

- . Superficies con manchas mates e irisadas (el vidrio hace tornasoles en los tonos del arco iris)
- . Corrosión por arañazos (en parte o en toda la superficie)
- . Estructuras de anillos: enturbiamientos en forma de anillos o bandas en parale-

lo, generalmente por la parte inferior de la base o por encima del asa.

una cristalería que se unifican desde su fabricación en serie con gran cuidado.

Causas de los daños superficiales

Las figuras de cristal, que se fabrican mediante máquinas o mediante soplo, como por ejemplo un vaso, se realizan por el enfriamiento interior del material que según el modo de fabricación puede mostrar diferentes formas. Las mencionadas estructuras de anillo son ejemplo de esta tensión. Se producen pequeñas fisuras que el ojo humano percibe como enturbiamientos. Estas tonalidades mates son, en realidad, pequeños daños en la superficie del vidrio.

La causa radica en el tratamiento mecánico de la superficie del vidrio a lo largo de su existencia. Esta agresión comienza en la fábrica de vidrio con la manipulación a que es sometido (bruñido) transporte, apilamiento... y continuará en las casas cuando se haga uso de él a diario. Estos daños empeorarán simplemente con su contacto con el agua (tanto caliente como fría) y todavía más si se usa un detergente alcalino y un abrillantador ácido.

Los daños a los que se ha hecho referencia se han conocido por la introducción generalizada de máquinas lavavajillas, si bien pueden evitarse con un lavado a mano suave. En el siguiente cuadro se comparan los factores de lavado a mano y a máquina.

	Lavado a mano	Lavado máquina
Duración del contacto	Corta	Larga
pH	7 a 8 (neutro)	9 a 11,5 (ácido)
Temperatura	40 -50°C máx.	50 -70°C
Variación de temperatura calor/frío	No	Sí

Los daños en el vidrio deben evitarse a toda costa para no desigualar los componentes de

Decoración del vidrio

La resistencia de los ornamentos del vidrio depende del detergente y del abrillantador que se use; estos ornamentos son muy sensibles a las condiciones del lavavajillas. La decoración a base de colores se gasta a temperaturas muy bajas y los colores se atenúan muy fácilmente.

La agresión que puede sufrir el vidrio es independiente de su precio. El vidrio prensado o los vasos sin ornamentos son, por regla general, muy resistentes al lavado, pero también los costosos vasos de cristal de plomo pueden resistir más de mil lavados sin cambiar su apariencia.

Para poder reconocer tanto los daños aparentes como los daños reales en el vidrio, hay que tener en cuenta el siguiente cuadro. (Figura 22)

Metales

Los metales tienen un papel muy importante en todo lo relacionado con aparatos de cocina, cacerolas, cubiertos etc. Los metales de más uso son: aluminio, que se usa tanto en forma pura, con más del 99% de aluminio, como en aleación; hierro, como el acero inoxidable con aleación de cromo, níquel, molibdeno y vanadio; y, por último, la plata que se usa en aleación con grandes contenidos de plata y para chapados.

Cacerolas y vajilla de aluminio para preparación de alimentos

Para fabricar cacerolas y sartenes se emplea aluminio y aleaciones de magnesio y aluminio.

Turbiedad en el vidrio	Causa	Supresión del daño
Cubierta fina de cal [turbiedad aparente]	Agotamiento del intercambiador de iones <ul style="list-style-type: none"> o incorrecta dosis de detergente 	Usando un detergente con un grado bajo de acidez (cualquiera de limón de uso corriente en el mercado y un abrillantador diluido en agua en una proporción de 1 a 10) que sea fácil de aclarar
Daño en la superficie	Corrosión de la superficie de vidrio debida a tensiones en el vidrio, a fisuras o a arañazo! mecánicos de vasos contiguo: en el lavavajillas.	No es posible

Figura 22: Daños en la superficie del vidrio

Se caracterizan por su poco peso y su buena conductividad térmica.

El tratamiento adicional que se realiza en la superficie mejora la apariencia y también la resistencia química frente al agua, alimentos, ácidos orgánicos y detergentes. La superficie de estas cacerolas se puede esmerilar, pulir y anodizar.

Con el pulido y el esmerilado se provoca un brillo mecánico; la oxidación electrolítica cambia la superficie químicamente. De esta forma los recipientes adquieren una apariencia brillante y una alta resistencia frente al agua y los restos de alimentos. El aluminio anodizado tiene una finísima capa de óxido de aluminio sobre la superficie que protege al metal de las agresiones. Las piezas de aluminio bien anodizadas son resistentes frente a los álcalis suaves y los ácidos orgánicos, también frente a los detergentes y abrillantadores que se emplean en el lavado a máquina. Las piezas de aluminio anodizado se pueden limpiar muy fácilmente gracias a sus superficies lisas.

Hoy en día, son muy apreciadas las piezas anodizadas y con colores, especialmente las tapas de las cacerolas.

Las piezas de aluminio no anodizadas tienen especiales características por la influencia del agua; cuando se cocina con ellas aparecen grandes superficies con una coloración oscura, en la mayoría de los casos con un tono

entre marrón y negro. Por eso se habla también del “color negro como el agua del pozo” del aluminio”.

Con una larga influencia del aire de la cocina o del agua se forman con frecuencia rayas o manchas. En ninguno de los dos casos se trata de corrosión, sino de la formación de capas de protección del compuesto de aluminio.

Lo mismo puede ocurrir con el lavado a máquina del aluminio. Detergentes con un alto contenido en silicatos evitan la formación de “negros de agua de pozo” en el proceso de lavado. De todas formas pueden aparecer coloraciones cuando se enjuagan los cacharros con agua caliente y se emplean dosis pequeñas de abrillantador ácido.

Las vajillas de preparación de alimentos y los cubiertos, por regla general, no son adecuados para el lavado a máquina.

Cacerolas y vajilla de acero esmaltado

Las cacerolas de acero con una cobertura de esmalte han dado muy buenos resultados con el lavado a máquina. El esmalte es muy resistente a los ácidos y generalmente aguanta muy bien la limpieza alcalina de grado medio. Gracias a la superficie lisa, los restos de ali-

mentos que se han secado y pegado se desprenden con mucha facilidad. Por detrás del borde, generalmente de acero cromado no debe penetrar el agua, ya que podría producirse corrosión.

También el fondo de acero pulido de las cacerolas eléctricas resisten muy mal una larga permanencia en la humedad, sobre todo cuando el acero está desnudo y no tiene ningún medio de protección de grasa.

Cacerolas y vajilla de acero inoxidable

La mayoría de las cacerolas de acero inoxidable se fabrican a base de acero inoxidable con un contenido de 18/8 de cromo y níquel. Esta aleación de acero es de alta resistencia química y está colocada en un lugar preferente en el ámbito de la industria transformadora de alimentos. Resiste la limpieza ácida y con alto grado de alcalinidad. Algunos restos de alimentos pueden dejar manchas de oxidación en tonos azules o marrones, pero dichas manchas desaparecen después de unos cuantos lavados.

Asas de cacerolas de aluminio o acero

Estas asas normalmente están lacadas, pero la laca muy rara vez es resistente al lavado. Las asas están sujetas normalmente con tornillos que se aflojan o se queman. Pero a una cacerola que resiste los lavados le corresponde un asa con las mismas características. Las asas de las cacerolas de acero al cromo-níquel por regla general están hechas del mismo material resistente a la corrosión.

Cubiertos y cuchillos de cocina

Actualmente se fabrican cubiertos de acero al cromo-níquel, que es extraordinariamente resistente a los lavados.

La hoja de los cuchillos no es tan resistente a las influencias químicas. Los fabricantes alemanes prefieren emplear un acero cromado endurecido porque corta mejor. A partir de la chapa de acero, la hoja se corta con troquel (se punzona), se lamina, se temple, se afila y se ajusta o pule. La elaboración requiere mucha delicadeza y al mismo tiempo gran esfuerzo. La debilidad de esta elaboración se acusa con el lavado a máquina.

Las consecuencias de esto son, por ejemplo, los arañazos, las fracturas y la corrosión de perforación. Los restos de alimentos, agua y temperatura actúan conjuntamente. Un detergente que evite la corrosión sólo tiene efectividad en el proceso de lavado.

Minuciosos experimentos de lavado han demostrado que una hoja de acero cromado es muy resistente al lavado. Una hoja que contenga una aleación de acero a base de cromo, vanadio y molibdeno tiene incluso más resistencia frente aun fallo de elaboración que una hoja de acero cromado.

Las hojas de acero cromado son más sensibles a los restos de alimentos y al detergente, pierden brillo con facilidad y pueden aparecer también fisuras y óxido. Por otro lado, las hojas de acero al níquel cromado son muy resistentes al lavado, pero son pesadas y no cortan tan bien. La masilla que sirve para la sujeción de la hoja ha aumentado en los cuchillos modernos. Frecuentemente en los antiguos la resistencia al agua caliente es insuficiente.

Plata

Cubiertos y vajilla de plata, o con chapado en acero noble, se cuentan entre los objetos que se lavan en lavavajillas a diario. En lo que se refiere al lavado a máquina es indiferente si se trata de una pieza de plata maciza o simplemente de una pieza plateada, porque todos los cubiertos se platean electrolíticamente, también los compuestos de plata maciza. La su-

perficie del recubrimiento es plata en tanto en cuanto el metal principal, por ejemplo alpaca o plata nueva (aleación del 60% de cobre, 20% de níquel y 20% de zinc) no salga a la superficie, cosa que puede ocurrir tras un largo uso. Podemos distinguir entre un plateado débil y fuerte; entre ambos plateados no hay ninguna diferencia en lo que se refiere a las influencias químicas del lavado a máquina. La diferencia se encuentra en la capacidad de resistencia frente a esfuerzos mecánicos, como por ejemplo los arañazos. La plata es químicamente muy resistente. La plata con ácido sulfúrico forma con mucha facilidad un compuesto de apariencia negra: el sulfato de plata. El ácido sulfúrico se encuentra en muchos alimentos, y en grandes cantidades forma un gas con la desintegración de la clara de huevo. Una débil cobertura de sulfuro de plata se quita simplemente pasando un trapo, pero cuando la capa es mayor sólo se hace desaparecer químicamente con un detergente especial para plata. El mismo caso se puede dar con el lavado a máquina cuando, por ejemplo, en los restos de alimentos hay cantidades de albúmina que produce ácido sulfúrico y actúa sobre los cubiertos de plata. Si se emplean dosis de detergente con un alto contenido en cloro, se puede formar cloruro de plata, que deja ver la plata elemental y provoca una coloración negra o entre negra y marrón. Por esto hay que evitar que el detergente actúe directamente sobre los cubiertos.

Plásticos

Actualmente los materiales de plástico que se emplean para fabricar vajilla de cocina, fuentes, platos, tazas, vasos, vajilla de preparación de alimentos y cuberteros son, sobre todo, materiales de termoplástico que, por cierto, cada vez están adquiriendo mayor importancia.

También se emplean los plásticos termoestables (resopal o melamina) en pequeñas proporciones. Para el lavado a máquina de estas piezas se deben conocer algunas de sus propiedades físicas.

Los materiales de plástico térmico se ablandan y deforman en la mayoría de los casos entre los 100 y los 200 °C por tanto, este material se puede trabajar a estas temperaturas. Por eso se le llama también plástico. No son tan resistentes al calor como la porcelana, el vidrio o el metal. Cuando se lavan estas piezas a máquina hay que aplicar una temperatura no excesivamente alta (por ejemplo 50 °C). Cuando se utilizan lavavajillas con calor adicional no se deben colocar estos artículos de plástico en el cesto inferior ya que a temperaturas excesivamente altas se deformarían. A diferencia del vidrio o la porcelana, la superficie de los artículos de plástico (materias termoplásticas) es más o menos blanda, pero cuando están nuevos son transparentes y la mayoría de las veces brillante. Después de muchos lavados tienen propensión a formar pequeñas grietas. A causa de esto, las superficies brillantes acaban mates y las piezas de plástico transparente, turbias.

Como estos plásticos no se humedecen, tenemos que tener presente que en el último proceso, el de secado, estas piezas van a almacenar muy poco calor, con lo cual no van a poder emitir el suficiente calor para que se puedan evaporar los últimos restos de agua.

Programas de lavado

La ayuda que en el lavado se da al agua mediante la acción mecánica, el calor y la acción química se debe organizar en un proceso lo más práctico posible, proceso en el que el tiempo es un factor determinante. Todas las fases del lavado a máquina se basan en la difícil condición de que la máquina lavavajillas es ciega, de tal forma que debe limpiar cada pieza como si estuviera sucia. Esto se refleja en la exigencia mecánica de realizar siempre el mismo proceso, que se expresa en la rotación de los brazos aspersores de lavado. A diferencia del lavado a mano en el que una pieza se lava una o como mucho dos veces, la repetición del lavado a máquina facilita que los procesos de lavado sean al menos tres o cuatro. Se pueden distinguir cinco procesos de lavado de las máquinas: (figura 23, página 17)

Prelavado
Lavado
Lavado intermedio
Aclarado
Secado

Proceso de un programa de lavado normal

Al comenzar un programa de lavado, una determinada cantidad de agua atraviesa el descalcificador, con lo que se elimina el agua con iones Ca y Mg.

Prelavado

Se entiende por prelavado el rociado de la vajilla normalmente con agua fría y sin ningún detergente. El resultado se alcanza con sólo usar agua, acción mecánica y tiempo. El prelavado se puede efectuar una o dos veces o incluso se puede prescindir totalmente de él cuando, por ejemplo se elige un programa corto, rápido o delicado.

Con el prelavado desaparecen los restos de alimentos que puede arrancar el agua. Así se aligeran los sucesivos programas de lavado.

Lavado

Se entiende por lavado el rociado de la vajilla con agua y detergente a una temperatura que apenas sobrepasa los 68°C. Durante este proceso se expulsa el agua fría y a medida que avanza, el agua se calienta y se agita.

Aclarado intermedio

Se entiende por aclarado intermedio el proceso que está en conexión directa con el lavado. Su función es eliminar los restos de suciedad

o de agua sucia que se quedan en la vajilla tras la eliminación del agua del lavado. El proceso de aclarado intermedio debe continuar lo más rápidamente posible al de lavado caliente, para evitar que restos de agua o de partículas de suciedad queden pegadas a la vajilla.

En la mayoría de las máquinas se emplea agua fría en el proceso de aclarado intermedio, por lo que es posible que se produzca un efecto shock si este agua entra en contacto con la vajilla todavía caliente.

Para evitar esto, al mismo tiempo que entra el agua en la cuba de lavado se pone el funcionamiento la bomba de circulación.

Con este llenado dinámico, el calor del sistema de lavado, de la bomba de circulación y del recipiente de bombeo se transfiere al agua de entrada de la red.

El aclarado intermedio es la fase de separación entre el lavado y el aclarado.

Un cambio de agua mal realizado en esta fase provocaría una obstrucción alcalina y como consecuencia unos malos resultados de lavado.

Aclarado

El aclarado es realmente la última fase del proceso de lavado; en esta fase se añade agua para disminuir la tensión superficial.

Este proceso se lleva a cabo a temperatura alta (entre 50 y 70 °C), puesto que su finalidad es hacer todavía más pequeña la película de agua que queda tras el aclarado.

Secado

La vajilla absorbe tal cantidad de calor en la fase de aclarado que la película de agua que todavía queda tras el desagüe se puede evaporar muy rápidamente.

1. Temperatura elevada en el proceso de aclarado para que el propio calor que mantiene la vajilla sea suficiente para evaporar el agua restante.

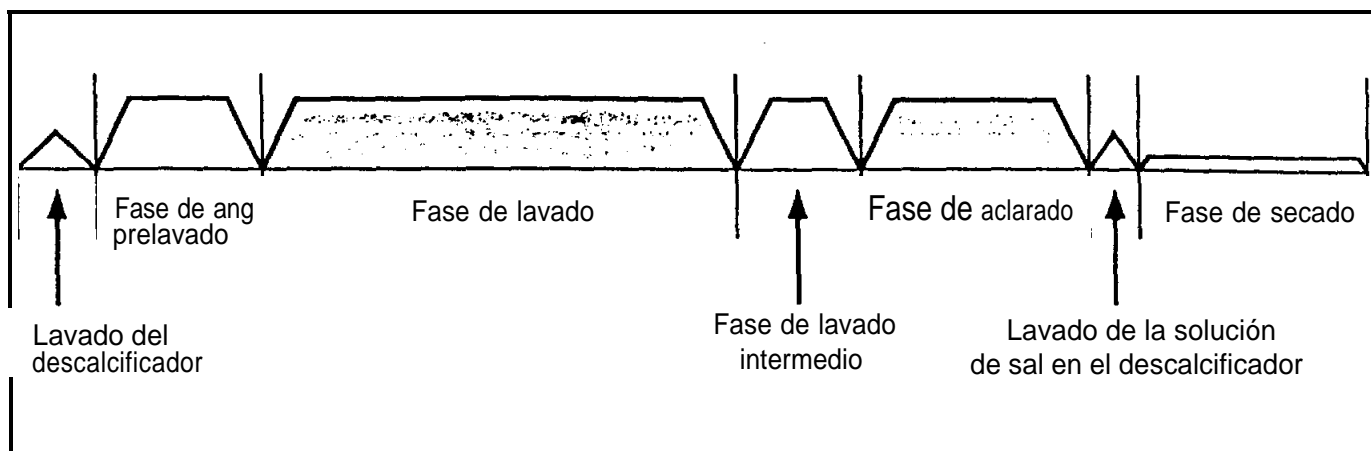


Figura 23: Desarrollo del programa de lavado normal

2. El agua debe perder la tensión superficial en la fase de aclarado para que escurra más fácilmente y pueda construir una película fina y uniforme.

3. El agua no debe enfriarse porque provocaría una disminución de las temperaturas.

El secado de la vajilla se produce con el propio calor del vapor de agua que se condensa en la cuba de lavado.

En el proceso final de la fase de secado, se conecta más o menos un minuto la calefacción dependiendo del tipo de aparato.

Esto provoca una nube de condensación que acelera el secado.








Resumen general de los programas

Las actuales máquinas lavavajillas disponen de una serie de programas de lavado que se eligen dependiendo del tipo de vajilla o del grado de suciedad de ésta.

Los programas se diferencian entre sí en la combinación de las fases de lavado, las temperaturas que se ajustan en el lavado y el aclarado, tiempo de contacto y duración de todo el programa. (Figura 24)

Valores de consumo

La mejora en el control de los programas, los dispositivos de dosificación, los filtros y el sistema de llenado, ha provocado que en el transcurso de los años se hayan reducido considerablemente los valores de consumo. (Figura 25)

Elección de programa							
Denominación del programa	prelavado	económ. 40 °	económ. 50 °	económ. 65 °	normal 50 °	normal 65 °	fuerte 70 °
Temperatura de lavado (°C)	sin calef.	40	50	65	50	65	70
Tipo de vajilla		Vidrio Porcelana delicada	Vidrio Porcelana delicada Vajilla de uso diario	Vajilla de uso diario Cacerolas y pucheros	Vidrio Porcelana delicada Vajilla de uso diario	Vajilla de uso diario Cacerolas y pucheros	Cacerolas y pucheros
Suciedad		ligera	ligera	fuerte	ligera	fuerte	muy fuerte
Carga		llena	llena	llena	muy llena	muy llena	muy llena

Datos de un programa medio: son posibles algunas desviaciones que se producirían como consecuencia de la cantidad de vajilla, la temperatura del agua corriente, la tolerancia de los aparatos etc.

Duración del programa, min. toma agua fría, 70°C	9 9	58 35	60 35	73 42	73 46	79 46	85 51
Consumo de corriente, KWh toma agua fría 70°C	0,1 0,1	1,4 0,3	1,5 0,3	1,8 0,3	1,6 0,3	1,9 0,3	2,3 0,4
Consumo de agua (litros)	6	18	18	24	28	28	36

Figura 24: Resumen del programa


Desarrollo de los valores de consumo en un programa normal a 65°C desde 1965						
	1965					
Agua	60 l	60 l	45 l	28 l	25 l	22 l
Corriente	3,1 KWh	2,8 KWh	2,6 KWh	1,9 KWh	1,7 KWh	1,6 KWh
Detergente	40 ml	40 ml	40 ml	30 ml	25 ml	25 ml
Sal	80 g	80 g	60 g	30 g	30 g	30 g

Figura 25: Evolución de los valores de consumo

Construcción y funcionamiento

Sistema de lavado con bombeo independiente
Nuestros lavavajillas van provistos de dos brazos de aspersión que giran en sentido contrario entre si. Uno de ellos queda justo bajo el cesto inferior de colocación de la vajilla, y el otro, bajo el superior. Además, por encima del cesto superior hay dispuesta una tobera fija de aspersión que actúa como una ducha de techo (figura 26).

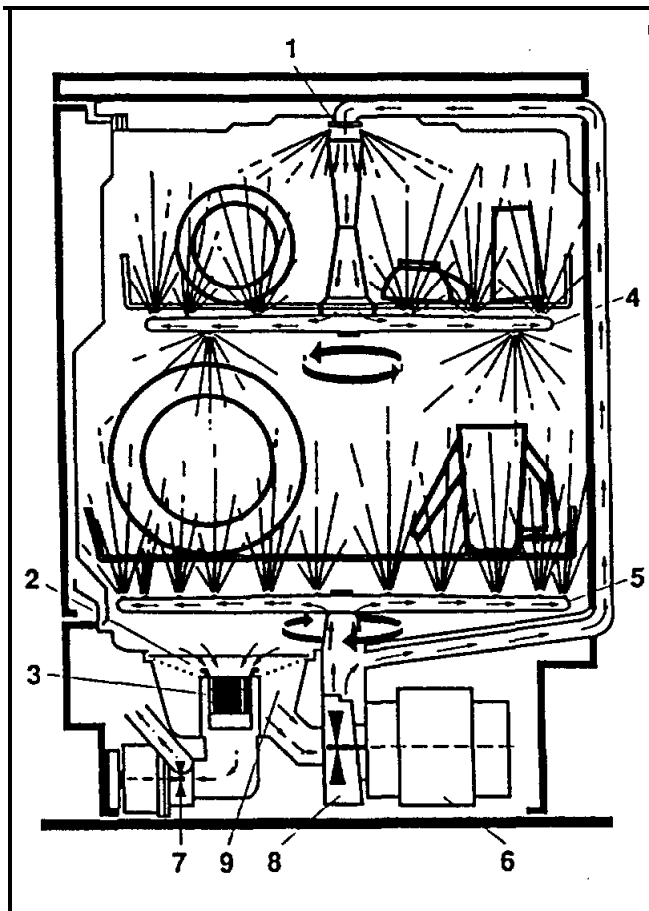


Figura 26: Sistema de lavado con bombas independientes

- 1 Ducha de techo
- 2 Filtro fino
- 3 Filtro grueso
- 4 Brazo aspersor superior
- 5 Brazo aspersor inferior
- 6 Motor de la bomba
- 7 Bomba de desagüe

- 8 Bomba de circulación
- 9 Recipiente de bomba

Tanto los brazos aspersores como las toberas están diseñados de forma que actúan sobre la totalidad de las piezas de vajilla que se colocan en la máquina. Una bomba de circulación se encarga de recoger el agua de lavado presente en el recipiente de bombeo y de lanzarla con fuerza a las toberas de los brazos aspersores. Las toberas están colocadas en los brazos aspersores de manera que producen la rotación de éstos por el efecto de retroceso que acompaña al lanzamiento de los haces de agua a presión (principio de riego por aspersión).

El agua propulsada vuelve al recipiente de bombeo y desde él se bombea de nuevo hacia las toberas, repitiéndose el ciclo. Antes de que el agua llegue a la bomba pasa por un sistema de filtro grueso combinado con otro fino, para evitar que los restos de alimentos obstruyan las conducciones y taponen las toberas.

Sistema de lavado con bomba vertical doble

En la figura 27 se muestra un lavavajillas que utiliza una sola unidad de bomba de propulsión, de disposición vertical, compuesta por un sistema de bombeo de aspersión combinado con otro de desagüe.

Además, la unidad de bombeo lleva ya incorporado el sistema de descalcificación constituido por el intercambiador iónico, el depósito de sal y la válvula de retroceso.

El conjunto de bomba doble va tapado con un filtro susceptible de desmontaje para la limpieza.

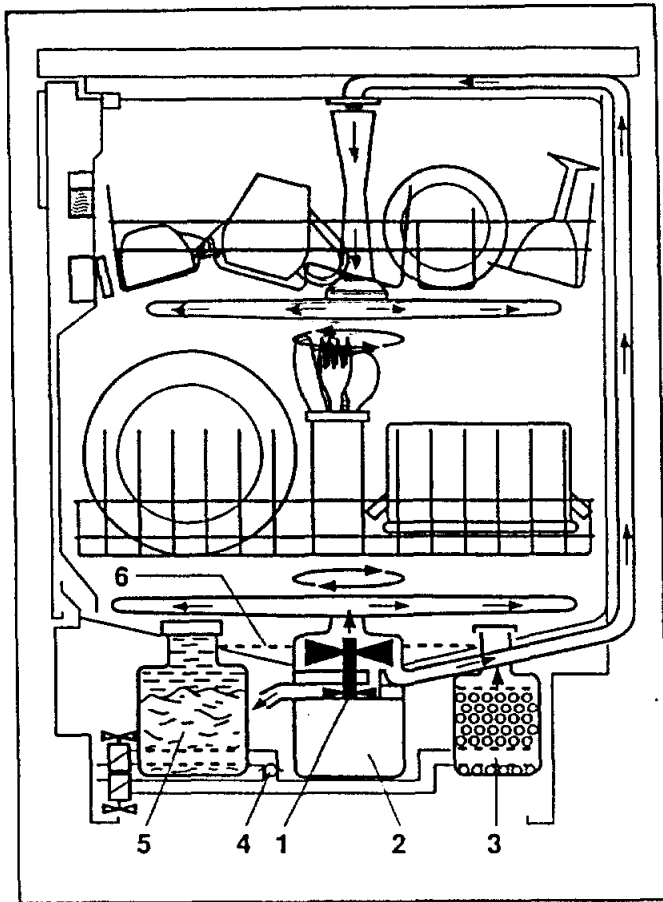


Figura 27: Sistema de lavado con bomba doble de disposición vertical

- 1 Bomba doble
- 2 Motor
- 3 Intercambiador de iones
- 4 Válvula de retroceso
- 5 Depósito de sal
- 6 Filtro

Bombeo de circulación (principio)

Las bombas de circulación funcionan propulsando el agua en un circuito cerrado. Las bombas son del tipo de turbina con aletas de disposición radial, dobladas hacia atrás en la dirección de bombeo. La carcasa en espiral define el trayecto de circulación de bombeo (figura 28).

En la propulsión, el agua de lavado que se encuentra en la zona de la bomba es lanzada hacia el exterior por efecto de la fuerza centrífuga que crean las aletas de la turbina.

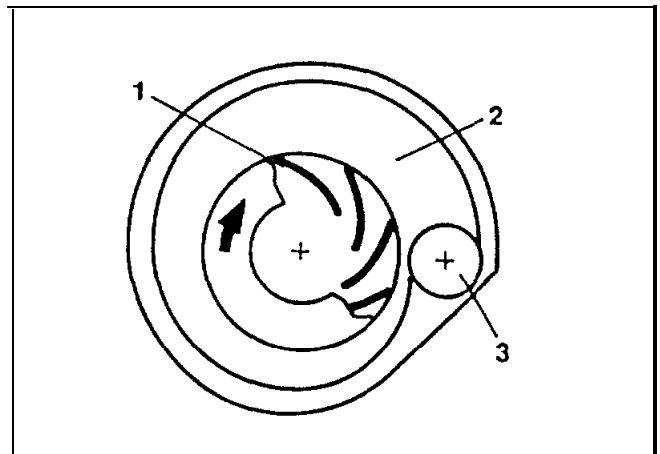


Figura 28: Principio de funcionamiento de la bomba de circulación

- 1 Sentido de propulsión de las aletas de turbina
- 2 Carcasa en espiral
- 3 Racor de presión

Debido a la forma especial de las aletas, al sentido de marcha definido en la bomba y a la forma espiral de la carcasa, el agua de lavado se transporta hasta los brazos aspersores a través del racor de presión y de las tuberías.

Bomba de desagüe (principio)

Las bombas de desagüe, de disposición independiente, funcionan también según el concepto de circuito cerrado. En este caso, las aletas son rectas.

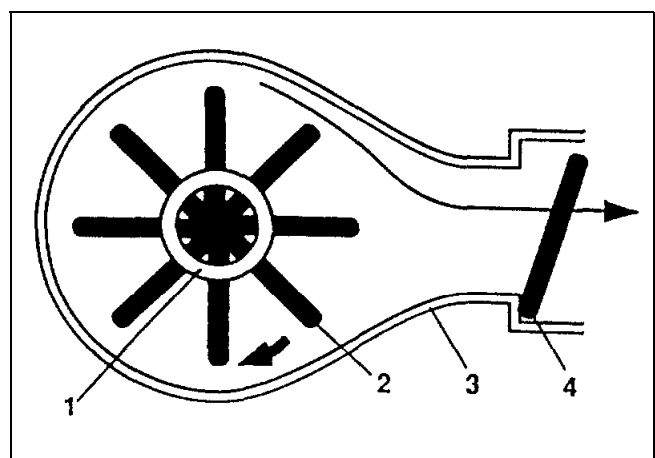


Figura 29: Principio de funcionamiento de la bomba de desagüe

- 1 Entrada de agua
- 2 Aleta de propulsión
- 3 Carcasa de la bomba
- 4 Trampilla de retroceso

Para impedir el retorno del agua al interior de la máquina van combinadas con una trampilla de retroceso, que queda ya localizada en el propio desagüe (figura 29).

El agua de lavado alcanza la carcasa de la bomba a través del conducto de salida, y por acción de las aletas se impulsa hacia el desagüe a través de la trampilla de retroceso, en el trayecto definido por el sentido de rotación de las aletas.

Bomba doble de disposición vertical

La bomba doble de disposición vertical se acciona a partir de un único motor. Las turbinas de propulsión y de desagüe van montadas de forma rígida en el eje motor. Ambos sistemas de bomba van dispuestos en una misma carcasa, separados por una cubierta.

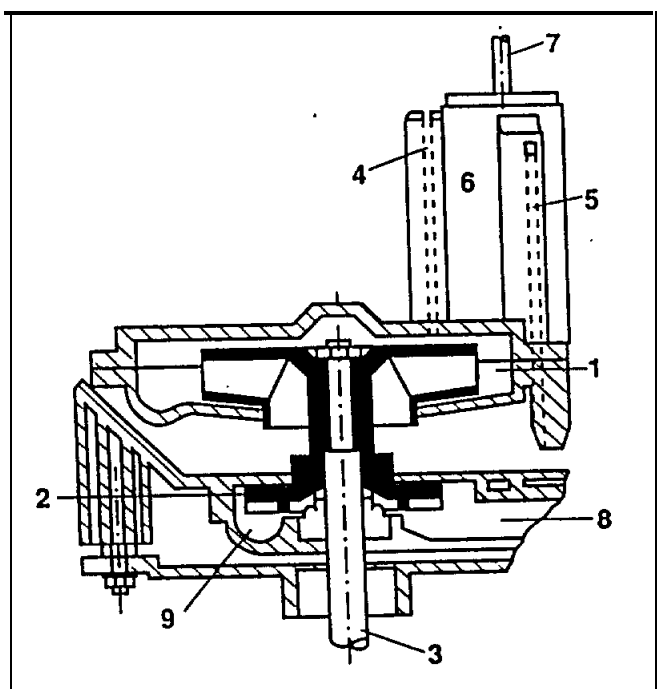


Figura 30: Bomba doble de disposición vertical (esquema de construcción)

- 1 Turbina de propulsión
- 2 Turbina de desagüe
- 3 Eje del motor
- 4 Aireación de circulación
- 5 Aireación de desagüe
- 6 Racor de presión de circulación
- 7 Cojinete del brazo de aspersión
- 8 Canal lateral de la bomba de desagüe
- 9 Sección bajo presión de la bomba de desagüe

El sentido de giro define la función de propulsión o la de desagüe, y para independizar ambas funciones es preciso prever la aireación en ambos sistemas (figura 30).

Función de propulsión

El sentido de propulsión para la forma de las aletas y la vista superior de la bomba es hacia la derecha (figura 31).

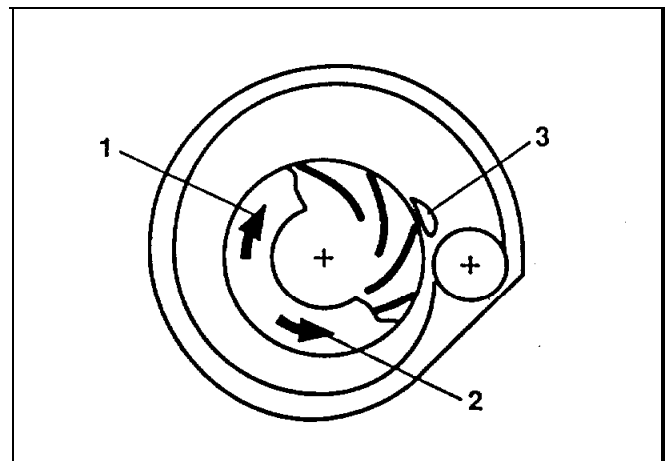


Figura 31: Bombeo de propulsión

- 1 Dispositivo de transporte (propulsión)
- 2 Aireación en el sentido de transporte de desagüe
- 3 Orificio de aireación

Al tratarse de una bomba doble, en el sentido de giro hacia la izquierda (desagüe) debe tener asignada una función de transporte, a fin de evitar que los restos de alimentos alcancen la vajilla y se adhieran fuertemente a ella cuando en la máquina hay una cantidad de agua

pequeña. Para evitar este inconveniente, durante el desagüe, el espacio de bombeo se ventila a través de un orificio de aireación. La aireación se produce en el sentido de marcha hacia la izquierda, cuando las aletas curvadas pasan por el orificio de aireación. Con esta acción, el aire circula a través del orificio de aireación y pasa al espacio de bombeo de propulsión, de forma que la mezcla de agua y aire que se crea no puede ser transportada, debido a su baja densidad.

Función de desagüe

La bomba de desagüe es del tipo de "canal lateral", y su tendido de transporte, hacia la izquierda (figura 32).

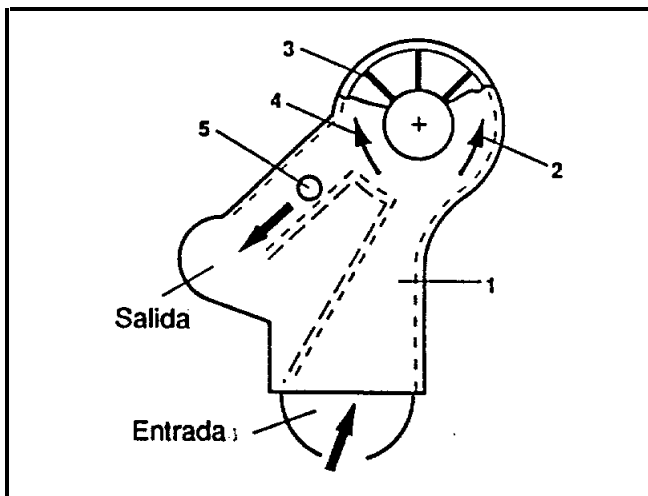


Figura 32: Desagüe

- 1 Canal lateral
- 2 Sentido de transporte (desagüe)
- 3 Aleta
- 4 Aireación del dispositivo de transporte de propulsión
- 5 Orificio de aireación

El principio de funcionamiento de la bomba de canal lateral se basa en el efecto de centrifugado del líquido presente en el canal lateral. El agua presente entre las aletas, durante el desagüe gira, aproximadamente, a la misma velocidad que la turbina, de forma que se arrastra

hacia el canal lateral y se conduce hacia la salida.

Durante la marcha hacia la derecha, la aireación se produce por la depresión que crea en su recorrido de desagüe, que provoca la entrada de aire por el orificio de aireación de la bomba de desagüe. Este aire se mezcla con el líquido que queda en el canal lateral, dando lugar a una mezcla de baja densidad que requiere otra acción más de desagüe.

Entre las funciones de propulsión y desagüe debe mediar una pausa de 4 segundos de duración, como mínimo. Si este tiempo es menor, el control del motor resulta inseguro.

Motores de bombas

Para propulsar las bombas de propulsión o las bombas dobles de disposición vertical se utilizan motores monofásicos de corriente alterna provistos de condensador o de relé de arranque.

Para las bombas de desagüe independientes se utilizan motores de entrehierro.

Caudales de transporte

Bombas de propulsión: de 60 a 80 l/ minuto

Bombas de desagüe: 14 l/ minuto (con una altura de elevación de transporte de 1 m)

Válvula electromagnética

La entrada de agua a la máquina tiene lugar a través de una válvula electromagnética.

Las válvulas electromagnéticas se abren y se cierran electromagnéticamente. La "acción del agua" de la red de distribución se conduce a la membrana de la válvula a través de un orificio de compensación. Con el sistema electromagnético desconectado, la válvula se mantiene cerrada (figura 33).

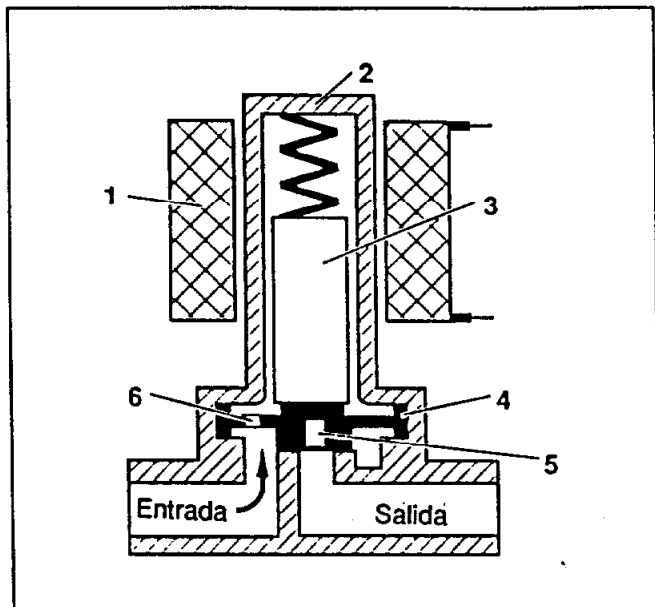


Figura 33: Válvula electromagnética cerrada

- 1 Electroimán
- 2 Resorte en espiral
- 3 Armadura activada
- 4 Membrana de la válvula en posición de apertura
- 5 Orificio de servo
- 6 Orificio de compensación

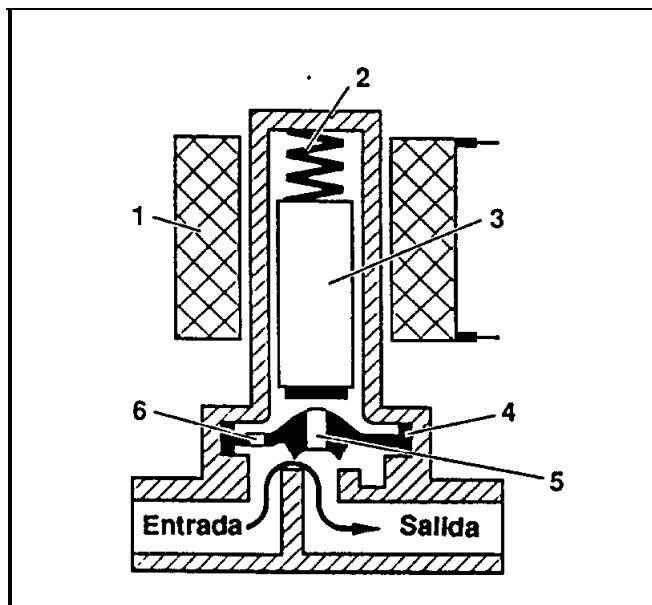


Figura 34: Válvula electromagnética abierta

- 1 Electroimán
- 2 Resorte en espiral
- 3 Armadura en posición de reposo
- 4 Membrana de la válvula en posición de reposo
- 5 Orificio de servo
- 6 Orificio de compensación

En posición de reposo, la armadura cierra el orificio de servo de la membrana de la válvula con el apoyo del resorte en espiral.

El orificio de compensación hace que la presión de la red de distribución de agua empuje a la membrana contra el asiento de la válvula. En estas condiciones se mantiene interrumpido el paso del agua.

Con el sistema electromagnético excitado, la válvula se mantiene abierta (figura 34).

Con el sistema electromagnético excitado, la armadura se desplaza venciendo la acción del resorte y libera el orificio servo de la membrana. En estas condiciones, la presión del agua que pasa a través del orificio de compensación situado sobre la membrana alcanza la salida de la válvula a través del orificio servo. La presión que se crea bajo la membrana empuja a ésta hacia arriba, y la válvula se abre.

Caudales

Las válvulas electromagnéticas de los lavavajillas están concebidas para caudales de 1,2 a 10 l/ minuto, dependiendo de los sistemas de llenado a que van destinadas.

Aqua-Stop

El Aqua-Stop es un sistema de seguridad que evita daños por desbordamientos de agua.

En caso de aparecer una fuga en la máquina, en la toma de entrada o en el desagüe, el sistema Aqua-Stop corta automáticamente la entrada de agua.

El aqua-Stop protege igualmente de llenados por encima de nivel del lavavajillas.

Está compuesto por unaválvula combinada de llenado y de seguridad, dispuesta en el interior de una carcasa y montada a rosca en la toma de entrada de agua de la máquina. Una manguera de conducción del agua de fuga conecta la carcasa con la bandeja de fondo de la máquina, situada por debajo del plano de la cuba. En la manguera de conducción del agua de fuga van integrados los elementos siguientes: manguera de entrada de agua, manguera de desagüe, línea de control de la válvula electromagnética y manguera de aireación que va de la válvula de seguridad a la cámara de nivel de seguridad.

Por otra parte, en la bandeja de fondo hay dispuesto un microrruptor accionado por un flotador (figura 35).

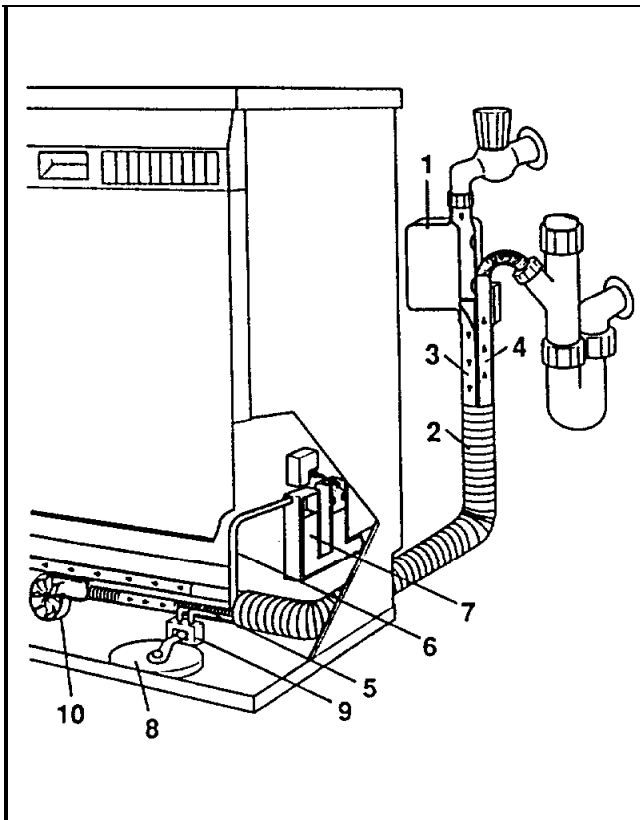


Figura 35: Sistema de seguridad Aqua-Stop

- 1 Válvula combinada de llenado y de seguridad
- 2 Manguera de conducción del agua de fuga
- 3 Manguera de entrada de agua
- 4 Manguera de desagüe
- 5 Línea de control
- 6 Manguera de aire
- 7 Cámara de nivel de seguridad
- 8 Flotador
- 9 Microrruptor
- 10 Bomba de desagüe

El disparo de la función de seguridad puede producirse por maniobras eléctricas, a partir del flotador, o neumáticas, a través de la cámara de nivel de seguridad.

Función eléctrica de seguridad

El agua debida a cualquier tipo de fallo de hermeticidad se recoge en la bandeja del fondo, tanto si se debe a fallos en la válvula como en la manguera de entrada, tras ser conducida por la manguera de agua de fuga.

El flotador actúa cuando en la bandeja de fondo se alcanza un determinado nivel, provocando la apertura del microrruptor que desconecta la válvula electromagnética de la llave de paso del agua, bloqueando la entrada de agua.

Función neumática de seguridad

En la carcasa montada a rosca en la llave de paso del agua va dispuesta una válvula combinada de llenado y de seguridad (figura 36).

La válvula de llenado es del tipo electromagnético, con un funcionamiento como el que se acaba de describir para este tipo de válvulas.

Función en condiciones normales:

La válvula de seguridad se controla neumáticamente.

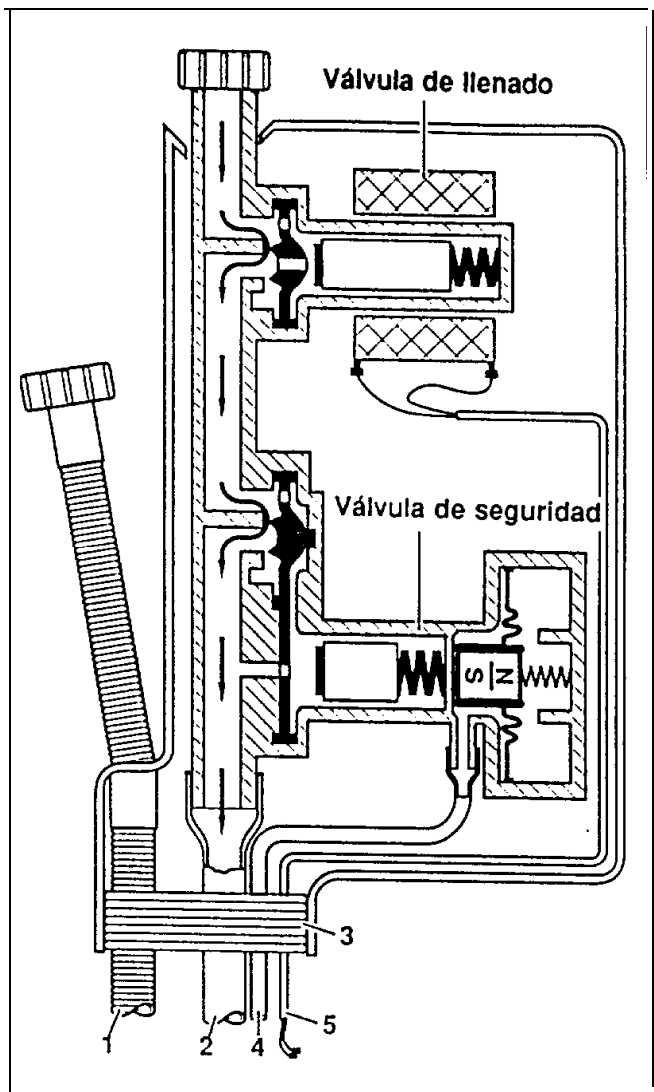


Figura 36: Válvula combinada de llenado y de seguridad

- 1 Manguera de desagüe
- 2 Manguera de entrada de agua
- 3 Manguera de agua de fuga
- 4 Manguera de aire
- 5 Línea eléctrica de control

Como en el caso de las válvulas electromagnéticas, el proceso de apertura y cierre se produce a través de un orificio de compensación, con ayuda de la presión de la red de distribución de agua. El cuerpo de válvula está repartido en dos cámaras de presión separadas por una pared. En el lado hidráulico se encuentra una armadura con un resorte en espiral y una membrana de válvula. La otra cámara de presión está sometida a una acción neumática, y contiene en su interior una membrana en cuyo centro hay dispuesto un imán

permanente. La cámara está conectada con el sistema de llenado de seguridad a través de una manguera de aire. En condiciones normales, la válvula se encuentra permanentemente cerrada. La armadura se acciona por efecto del imán, y deja libre el orificio de servo (figura 37).

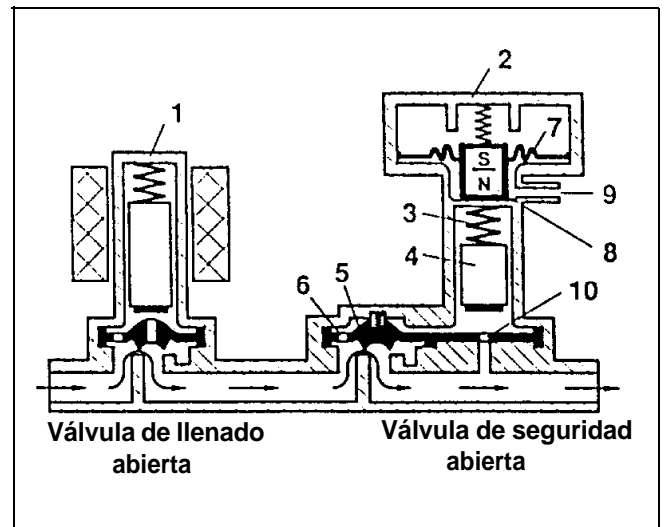


Figura 37: Condiciones normales

- 1 Válvula de llenado
- 2 Válvula de seguridad
- 3 Resorte en espiral
- 4 Armadura
- 5 Membrana de la válvula
- 6 Orificio de compensación
- 7 Membrana / cámara de presión
- 8 Imán permanente
- 9 Conexión de aire
- 10 Orificio de servo

Función en situación de seguridad:
Si por cualquier razón, el nivel de agua en el lavavajillas, o lo que es lo mismo, la presión de aire en la cámara de nivel de seguridad, adquiere un determinado nivel, la membrana de la cámara de presión y su imán permanente se separa de la pared de separación por efecto del tiro de aire. En estas condiciones se produce el disparo del proceso de cierre (figura 38).

La armadura se empuja ahora contra el orificio servo, por acción del resorte en espiral, y lo cierra. En esta situación se produce la com-

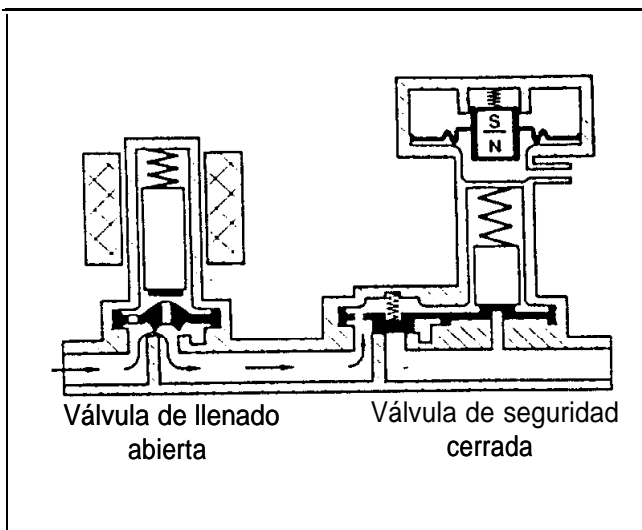


Figura 38: Situación de seguridad

pensación de presión, a través, precisamente, del orificio de compensación de presión. La membrana se presiona contra el asiento de la válvula, y se interrumpe el paso del agua.

Regulador de nivel de agua

Para la vigilancia de los niveles de lavado y de seguridad de la máquina se utilizan sistemas reguladores de nivel de agua (detectores de presión), que consisten en una tobera en cuyo interior hay dispuesta una membrana y un conmutador con contactos de fleje. La tobera va conectada con la cámara de aire a través de una manguera de aire (figura 39).

El aumento del nivel de agua en la cámara de aire produce un aumento de la presión de aire en la tobera que empuja la membrana contrarrestando la acción del resorte hasta que el conmutador de flejes salta de la posición de reposo a la de trabajo (figura 40).

Con esta operación se corla el paso de la corriente a la válvula de entrada, y se interrumpe la entrada de agua. El punto de conmutación puede fijarse variando la tensión previa del resorte a través del tornillo de ajuste. Para atenuar la presión del aire, en el racor de conexión de la tobera hay prevista una membrana de amortiguación.

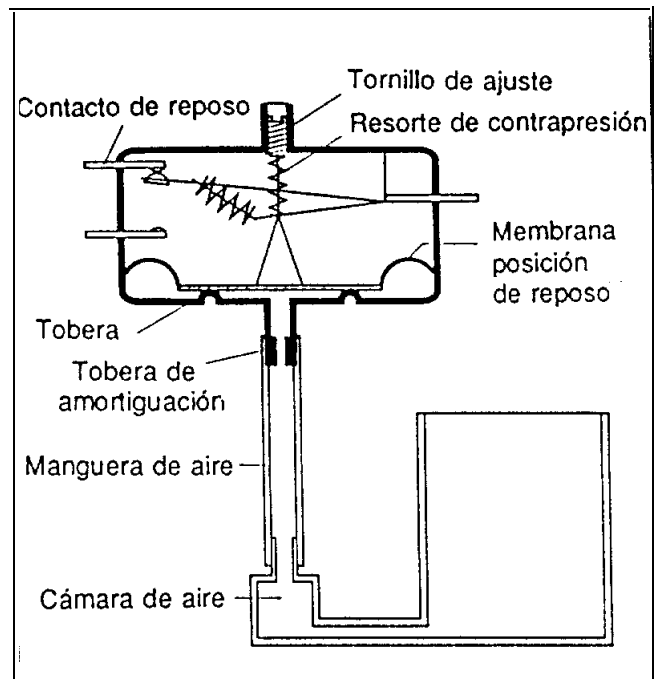


Figura 39: Regulador de nivel de agua en condiciones de ausencia de presión en el sistema

Sistema de llenado, conducción del agua

Para regular la cantidad de agua de entrada prevista para la máquina pueden aplicarse diferentes sistemas:

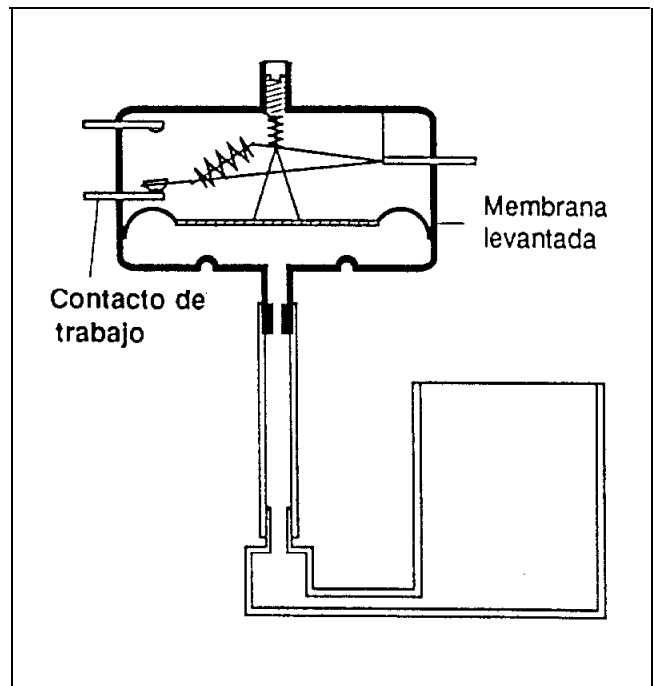


Figura 40: Regulador de nivel de agua en condiciones de presencia de presión en el sistema

Llenado en función del nivel

En este sistema, el nivel de agua que se alcanza en el interior de la máquina se vigila por medio de un regulador de nivel que desconecta la válvula de entrada de agua cuando ésta alcanza una determinada altura en la máquina.

Llenado en función del tiempo

El llenado de agua en función del tiempo se realiza en base a un caudal de agua previamente establecido, a lo largo de un período de tiempo definido por el programador del lavavajillas.

Llenado en función de la cantidad

El método más seguro para que en la máquina entre la cantidad de agua adecuada incluso con niveles de llenado reducidos, es el de llenado en función de la cantidad de agua que penetra en el lavavajillas. La cantidad de agua necesaria para el funcionamiento de la máquina se mantiene preparada en cámaras de distinto tamaño, integradas en la denominada placa de red de agua, que tiene el tamaño de una sección de la carcasa del lavavajillas y está localizada entre la cuba y la placa lateral (figura 41).

El agua de entrada pasa a través de la válvula Aqua-Stop y va a parar al intercambiador de iones a través del trayecto de afluencia. Ya como agua blanda, sale del intercambiador hacia la cámara de entrada que, cuando se llena, empieza a vaciarse automáticamente a través del elevador de succión -2- pasando al recipiente de bomba situado bajo la cuba de lavado. Para comenzar el vaciado se produce la desconexión de la válvula de llenado a través del microrruptor accionado por el balancín. Esta condición se mantiene hasta que se produce el vaciado completo de la cámara de llenado, tras lo que se produce una nueva entrada de agua a la máquina. El proceso se

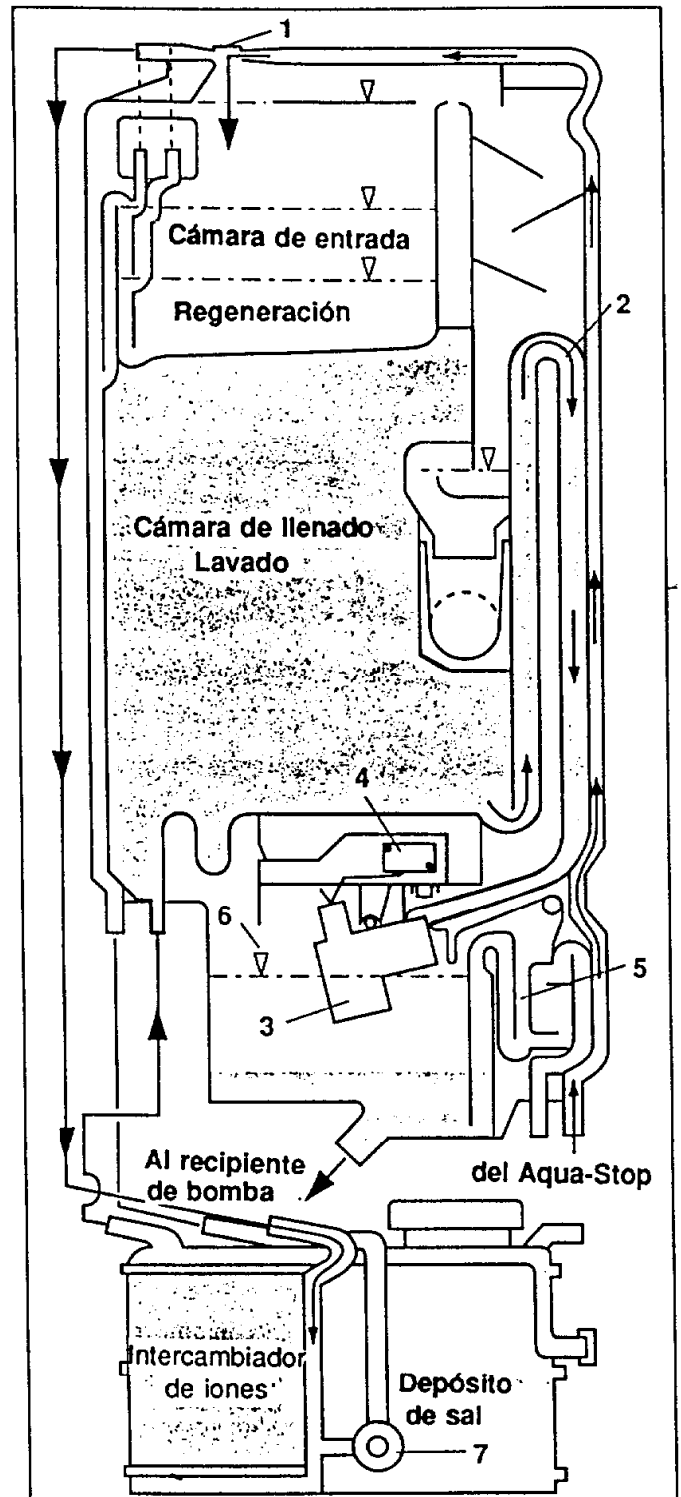


Figura 41: Entrada de agua en el proceso de lavado

repite tres veces en la posición de carga de agua de la máquina, lo que corresponde a una cantidad de agua de 4,8 litros por cada fase de lavado.

- 1 Trayecto de afluencia libre
- 2 Elevador de succión de la cámara de entrada de lavado

- 3 Balancín
- 4 Microrruptor
- 5 Cámara de nivel de seguridad
- 6 Nivel de seguridad
- 7 Válvula de regeneración / cerrada

El trayecto de afluencia integrado en la entrada de agua impide el retorno del agua a partir del lavavajillas cuando se producen retrocesos en la conducción de agua. Con el bloqueo del retorno de desagüe se cumple la norma DVGW aplicada a lavavajillas.

En el proceso de llenado, parte del agua que pasa a través del trayecto de afluencia se conduce también a la cámara de regeneración de tres secciones.

Con la válvula de regeneración cerrada, el agua no puede salir de la máquina, por lo que, en principio, la cámara se llena completamente.

Entrada de agua en regeneración

Durante el proceso de regeneración, la válvula de regeneración permanece abierta.

Mediante el ajuste del selector de dureza del agua es posible airear o cerrar la ventilación del elevador de succión de la cámara de regeneración. De esta forma es factible ajustar la cantidad de agua de regeneración que sale al grado de dureza que tiene el agua (figura 42).

La cantidad de agua que sale de la cámara de regeneración, dependiente del grado de dureza, fluye sin presión hacia el depósito de sal. La salmuera sale a través de la válvula de regeneración -7- que se encuentra abierta y alcanza el intercambiador de iones, lo atraviesa, y enriquecida con calcio y magnesio se recolecta en la cámara de entrada de lavado. En la siguiente entrada, el agua corriente circula de nuevo a través del intercambiador de iones y pasa a la cámara de entrada de lavado hasta que llega al nivel máximo. A continuación, como ya se ha expuesto, la cantidad de agua tratada vuelve a pasar automáticamente a través del elevador de succión -2- hacia el

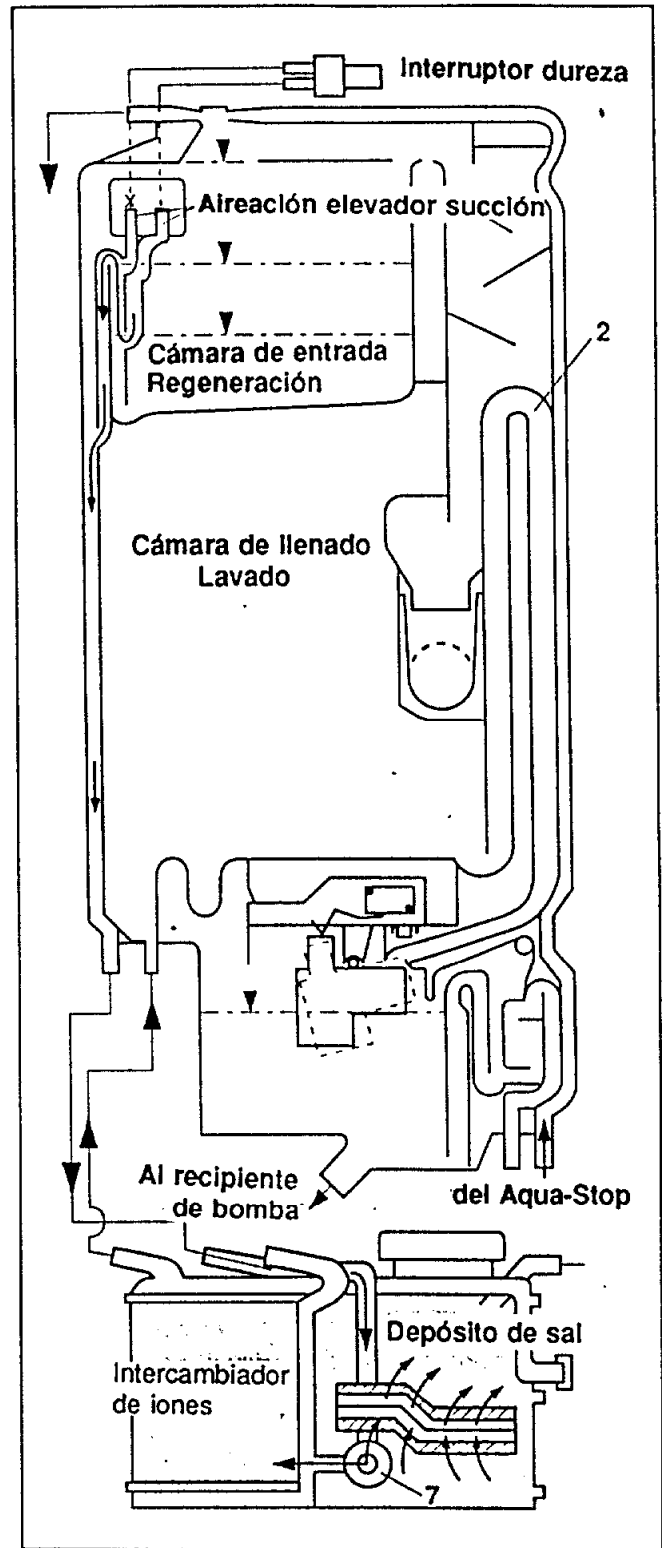


Figura 42: Regeneración de la entrada de agua

recipiente de bomba, desde donde se somete a propulsión.

Cantidades de regeneración

Nivel de dureza	Cantidad regenerada	Aireación elevador de succión
1	Unos 250 ml (1 parte)	Arriba abierto Abajo cerrado
2	Unos 380 ml (2 partes, ver la figura 42)	Arriba cerrado Abajo abierto
3	Unos 540 ml (las 3 partes)	Abierto arriba y abajo

X Aireación de succión cerrada

Indicación de necesidad de recarga de sal

La necesidad de aplicar sal de recarga a la máquina se indica mediante un sistema mecánico o eléctrico.

Un ejemplo de sistema de indicación mecánico es el de flotador (figura 43).

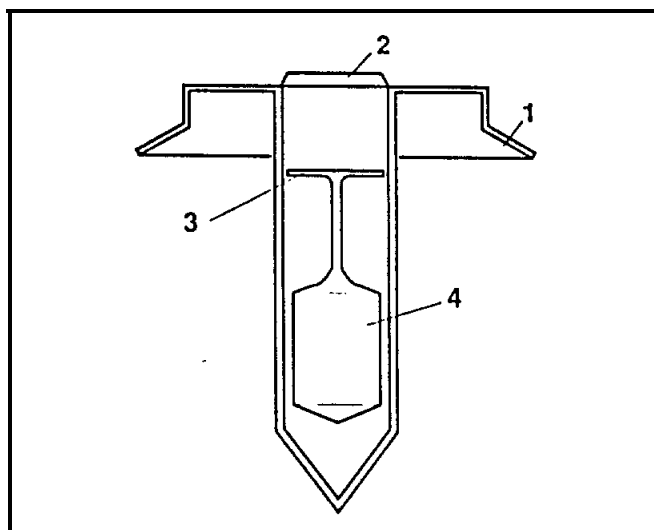


Figura 43: Indicación por flotador

- 1 Tapa del depósito de sal
- 2 Ventanilla de observación

- 3 Disco de señal
- 4 Flotador

El flotador reacciona al peso específico de la solución salina, indicando, por tanto, el grado de concentración de sal.

Si el disco de señalización no se ve, es preciso aplicar más sal.

Otro sistema mecánico de indicación es el basado en la cantidad de sal. El dispositivo correspondiente va dispuesto en la tapa de carga del depósito de sal (figura 44).

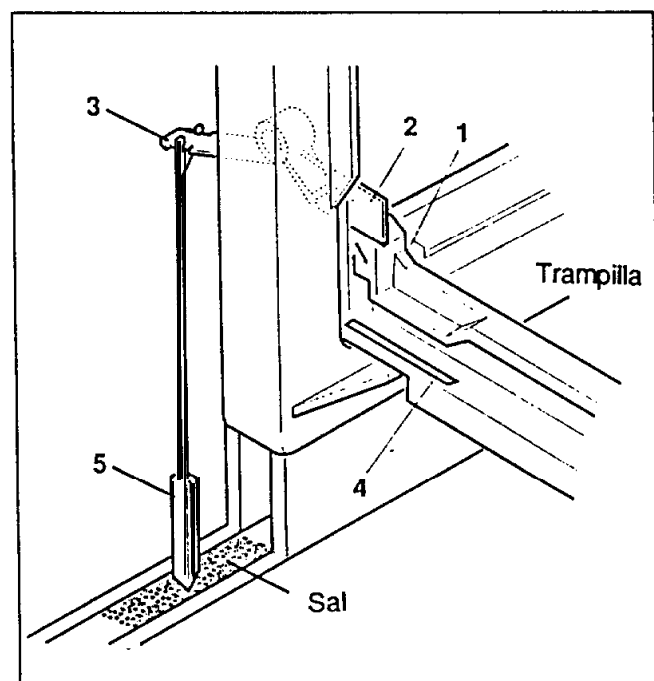


Figura 44: Indicación de falta de sal

- 1 Leva
- 2 Lámina de indicación
- 3 Balancín
- 4 Ranura de indicación
- 5 Flotador

Al cerrar la tapa, a través de la leva se acciona el balancín y el "flotador" suspendido se levanta.

En estas condiciones, la sal de carga puede disponerse bajo el flotador.

Su la tapa está cerrada, el balancín queda libre y el flotador queda sobre la sal aplicada.

En consecuencia, la lámina de indicación se mueve hacia dentro o hacia fuera de la ranura en correspondencia con la cantidad de sal. Si aparece visible la lámina de indicación es señal de necesidad de cargar más sal.

En los sistemas eléctricos de indicación, el flotador va provisto de un imán permanente (figura 45).

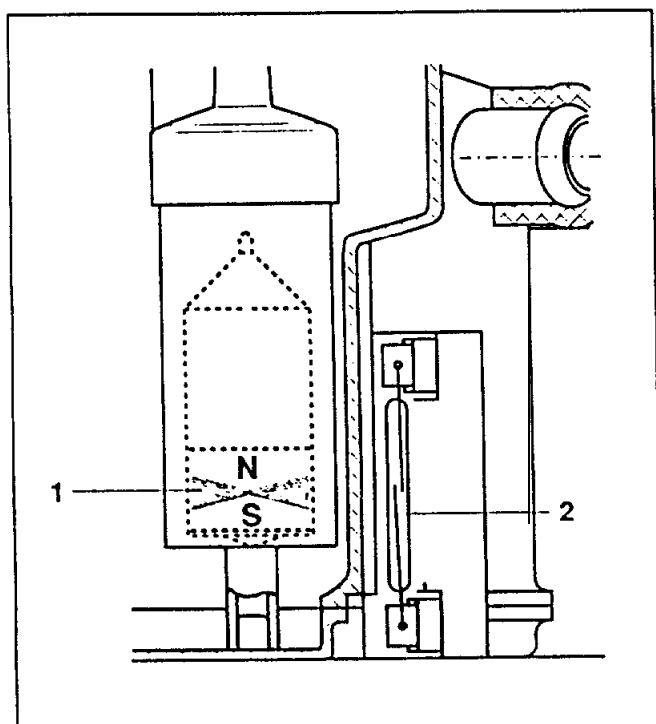


Figura 45: Sistema eléctrico de indicación de falta de sal

- 1 Flotador con imán permanente
- 2 Contacto reed (relé blindado hermético)

Al bajar la concentración de sal, el flotador desciende, el campo magnético del imán afecta al contacto reed y éste, al cerrarse, conecta la iluminación de un piloto de indicación dispuesto en el panel de mandos del lavavajillas.

Dispositivos dosificadores

Los dosificadores de detergente son imprescindibles para el funcionamiento automático del lavavajillas. El detergente debe aplicarse al agua de lavado en el momento justo. En la

parte interior de la puerta de la máquina hay dispuestos dos recipientes de aplicación, uno para el detergente y otro para el abrillantador (figura 46).

- 1 Recipiente para el detergente

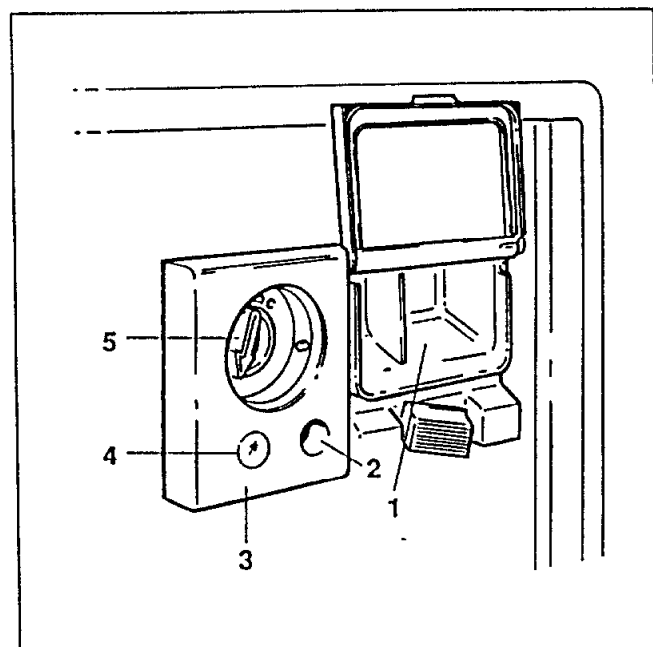


Figura 46: Recipientes de aplicación

- 2 Orificio de llenado de detergente
- 3 Recipiente para el abrillantador
- 4 Indicador de nivel de llenado
- 5 Regulador de dosis

Los dos recipientes, de tamaños diferentes, están pensados para facilitar la dosificación.

El dispositivo de aplicación del abrillantador permite la dosificación de producto líquido. Va acoplado a un depósito de almacenamiento cuya reposición puede hacerse tras una gran cantidad de procesos completos de lavado de la vajilla. La dosis de abrillantador aplicado puede ajustarse sin escalones mediante el regulador. Un sistema de indicación de nivel de llenado o un piloto de control dispuesto en el panel de mandos de la máquina actúan como sistemas de aviso cuando se precisa reponer la carga.

El disparo de ambos sistemas de aplicación se realiza por procedimientos mecánicos, a tra-

ves de una palanca accionada por el programador de la máquina (figura 47).

- 1 Cilindro de programación con marcación de posición

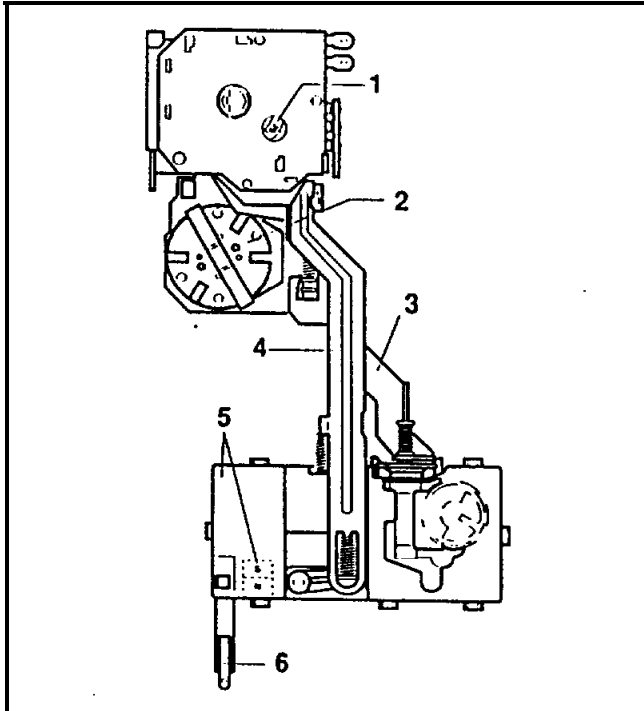


Figura 47: **Disparo mecánico de la aplicación**

- 2 Motor del programador
- 3 Palanca de disparo de la aplicación de abrillantador
- 4 Palanca de disparo de la aplicación de detergente
- 5 Indicador eléctrico de falta de sal
- 6 Contacto reed

El disparo de los dispositivos de aplicación se produce siempre en el momento exacto que requiere la programación.

Disparo eléctrico

Para obtener el disparo eléctrico, el programador proporciona el control de un interruptor de

bi-metal caldeado. El proceso se dispara cuando el bi-metal flexa hacia arriba (figura 48).

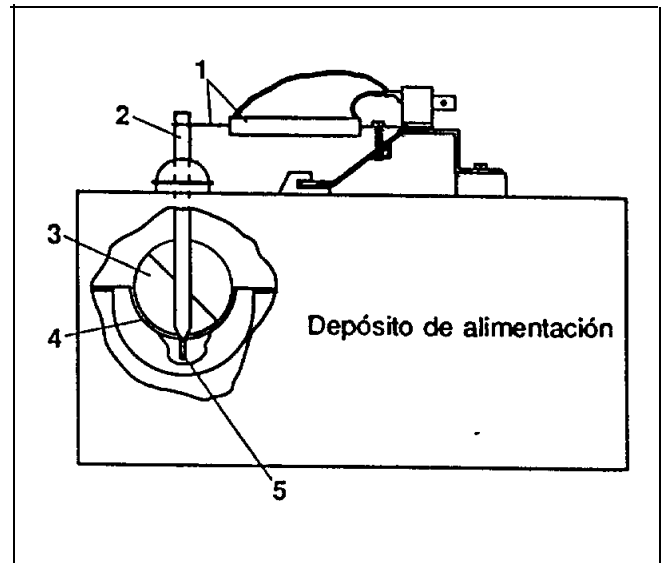


Figura 48: **Aplicación de abrillantador con disparo eléctrico**

- 1 Bi-metal con caldeo
- 2 Bieleta de la válvula
- 3 Leva de dosificación
- 4 Semi-cazoleta
- 5 Canal de salida

A través de la leva rotativa de dosificación se produce una dosificación previa en correspondencia con la dureza del agua. El dispositivo de aplicación va dispuesto por la parte interior de la puerta del lavavajillas. al abrir la puerta, el líquido abrillantador sale del depósito de alimentación y pasa a la semi-cazoleta liberada en mayor o menor grado por la leva de dosificación. Al levantarse la bieleta de la válvula se produce la liberación del canal de salida y la cantidad de abrillantador dosificada previamente pasa a la cuba de lavado.

En la aplicación de detergente (figura 49), al doblarse el bi-metal se desenclava la tapa del depósito por medio de una palanca.

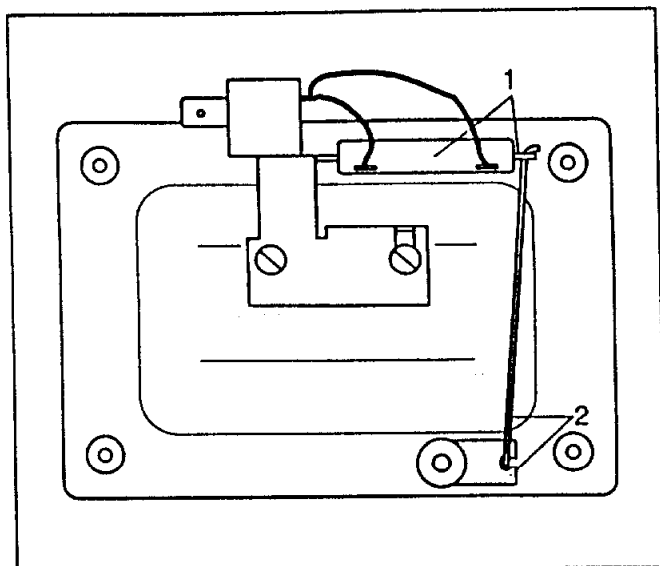


Figura 49: Aplicación de detergente mediante disparo eléctrico

- 1 Bi-metal con caldeo
- 2 Palanca

Sistemas de calefacción

Las figuras siguientes muestran resistencias de calefacción concebidas para montaje abridado en el fondo de la cuba de lavado. La misión principal de la resistencia se centra en el calentamiento del agua de lavado y del aire del interior de la cuba. Los tubos de alojamiento de las resistencias eléctricas son de acero inoxidable.

Para el caldeo del agua, las resistencias deben quedar siempre sumergidas durante el funcionamiento (figura 50).

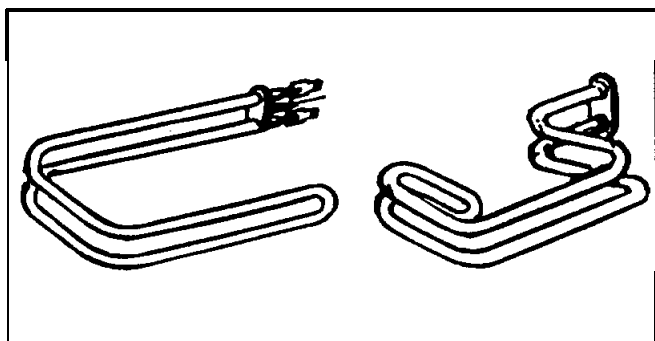


Figura 50: Calefacción de agua
Potencia: 2900 W

Para impedir el funcionamiento fuera de la inmersión, las resistencias van provista de interruptores térmicos de seguridad montados como abrazaderas en el cuerpo de la resistencia.

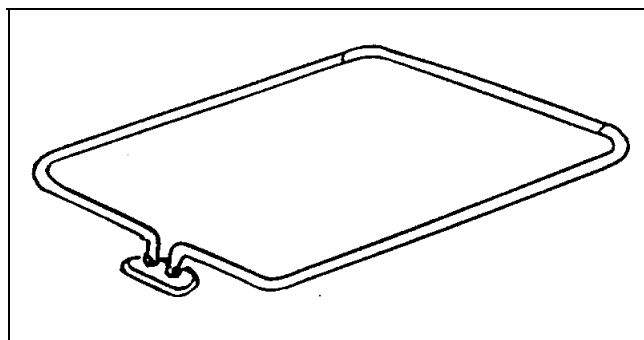


Figura 51: Calefacción de aire
Potencia: 700 W

Las resistencias combinadas permiten el calentamiento simultáneo del agua y del aire (figura 52)

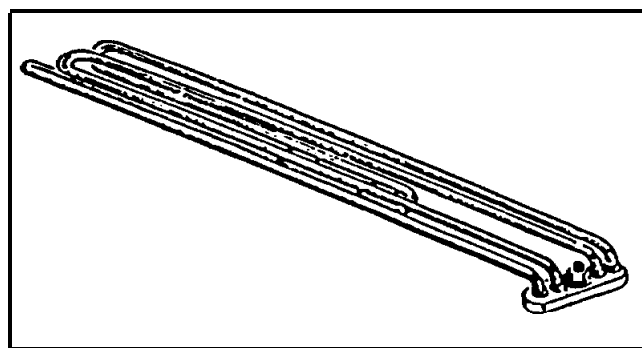


Figura 52: Resistencia combinada
Exterior: calefacción del agua, 2600 W
Interior: Calefacción de aire, 400 W

La función de calentamiento del agua se realiza de forma permanente en determinadas fases de lavado de la vajilla.

El calentamiento del aire se realiza mediante intervalos de conexión de tiempo relativamente corto (figura 53).

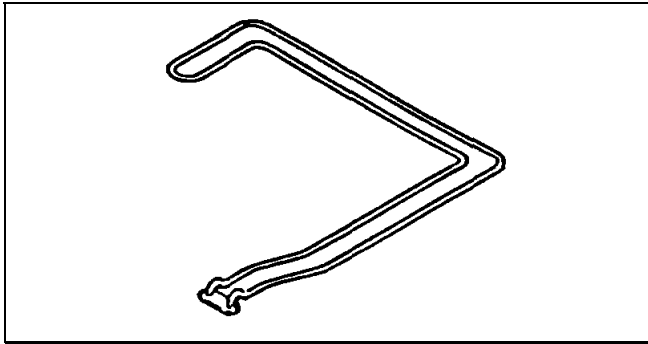


Figura 53: Calefacción de agua y de aire

Potencia de calefacción del agua: 2900 W

Potencia de calefacción del aire: 400 W

- 2 Presostato
- 3 Membrana de presión
- 4 Protección contra sobrecalentamiento

Cuando el agua de lavado empuja la membrana de presión dispuesta en la abrazadera, se acciona el interruptor de la calefacción (sistema de protección contra el calentamiento en seco).

Como protección contra el calentamiento excesivo, en la carcasa del sistema de calefacción de paso va integrado un termostato de seguridad.

Calefacción de paso

En algunos modelos de lavavajillas, el agua se calienta por el principio de calefacción de paso. La calefacción de paso va dispuesta fuera de la cuba de lavado, directamente en el racor de conexión de la bomba de circulación (figura 54).

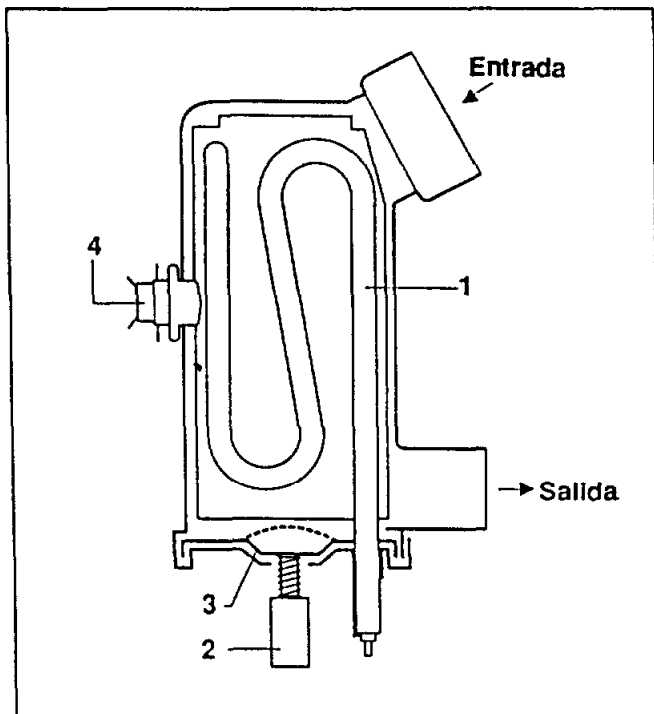


Figura 54: Calefacción de paso

- 1 Resistencia tubular

Principio de funcionamiento del intercambiador de calor

El funcionamiento del intercambiador de calor se caracteriza por su elevado rendimiento y, en consecuencia, por el ahorro de energía que proporciona.

Los lavavajillas con este tipo de calefacción tienen la pared posterior de doble estructura, y actúa como depósito del intercambiador, en el que se almacena el agua de lavado. En base al principio de funcionamiento del intercambiador de calor, una parte de la cantidad de calor que se aplica en una fase del lavado no se elimina con el agua de lavado que sale por el desagüe, sino que se guarda para la siguiente fase. De esta forma se consigue un importante ahorro de energía.

Cuando en el proceso de lavado, el agua alcanza la temperatura de 65 °C, el depósito del intercambiador de calor se llena con agua procedente de la red, y que tiene una temperatura de unos 10 °C (figura 55).

En la primera fase de funcionamiento del intercambiador de calor, el calor del agua de lavado presente en la cuba se transfiere al agua almacenada en el depósito del intercambiador, cuya temperatura sube hasta los 50 °C (figura 56).

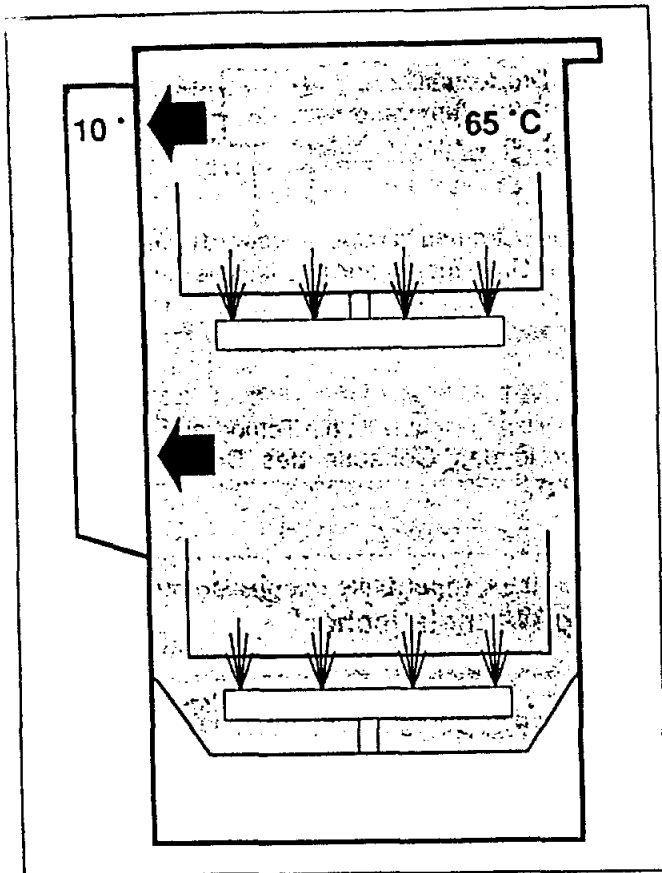


Figura 55: Llenado en 1ª fase

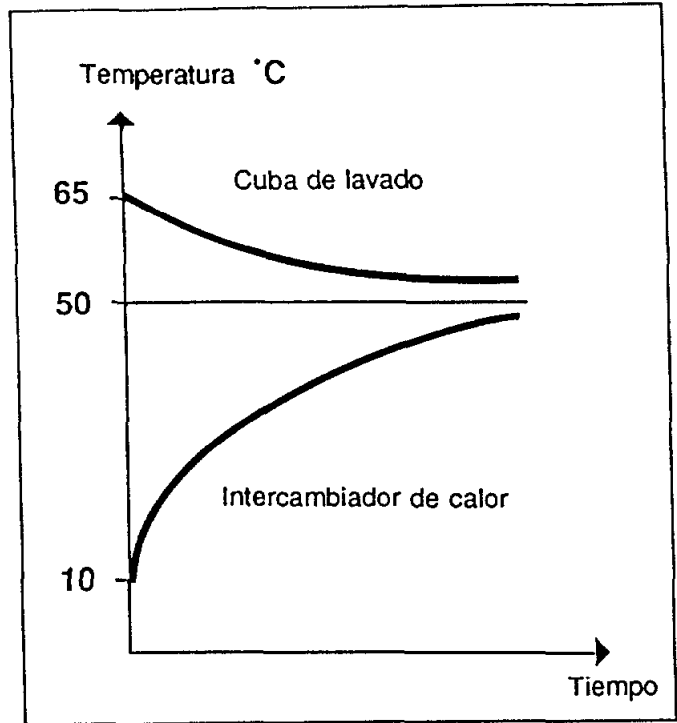


Figura 57: Curvas de temperatura en 1ª fase

En la figura 57 se muestran las curvas de temperatura en la cuba de lavado y en el intercambiador de calor.

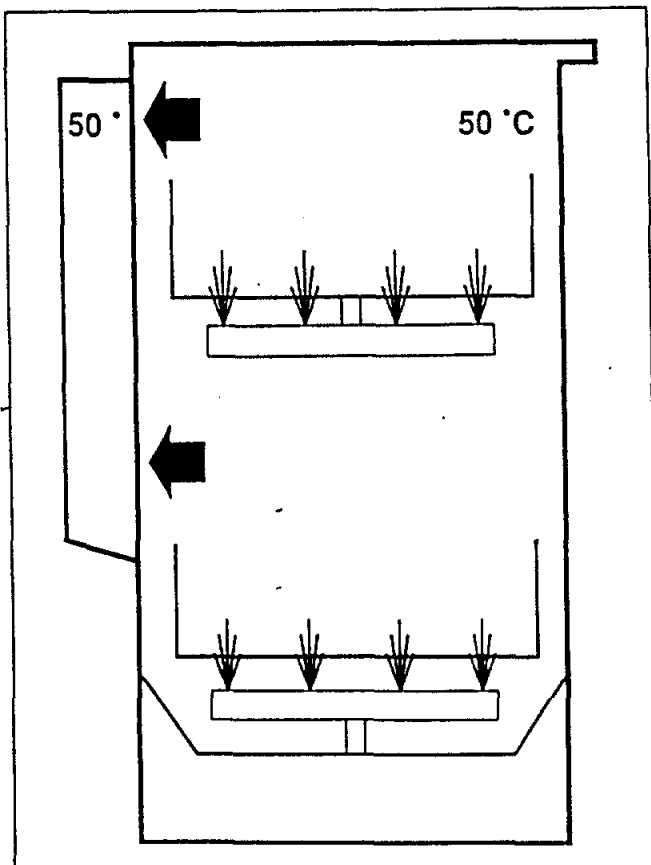


Figura 56: Intercambio de calor en 1ª fase

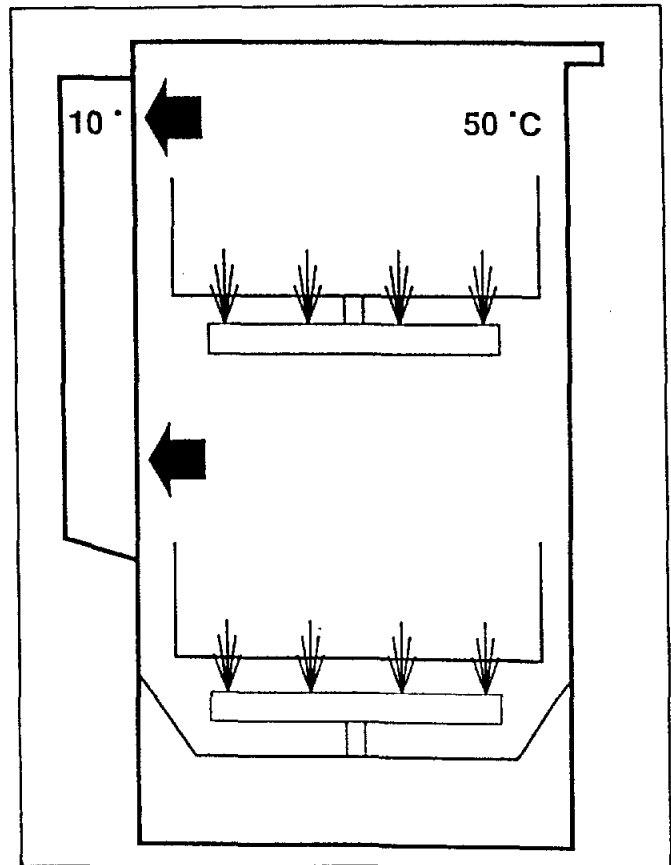


Figura 58: Llenado en 2ª fase

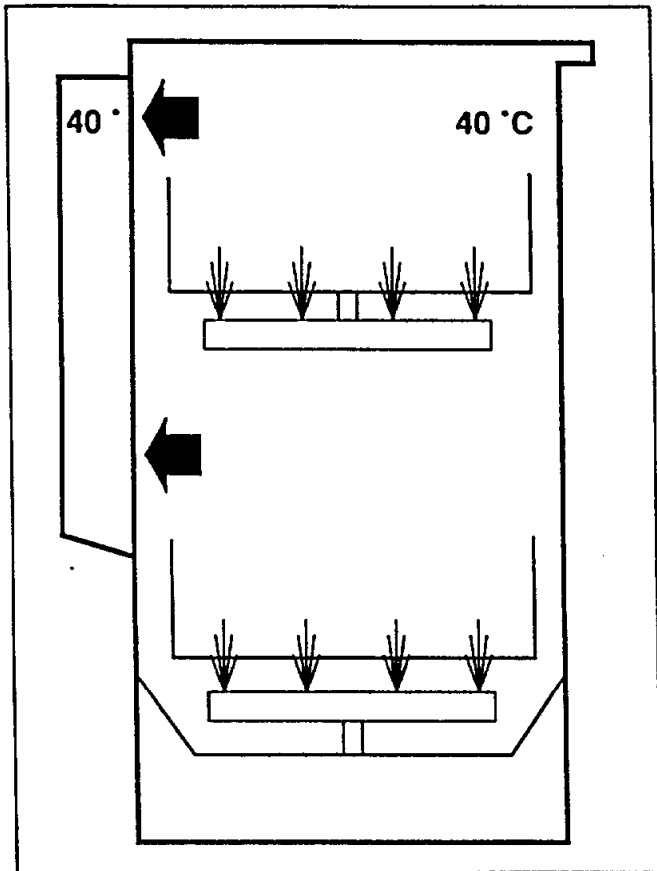


Figura 59: Intercambio de calor en 2ª fase

En la fase de lavado intermedio, el agua del intercambiador, a 50 °C, se aplica a la cuba de lavado, y el depósito del intercambiador vuelve a llenarse con agua fría de la red, a unos 10 °C (figura 58).

En la segunda fase, el calor del agua de lavado a 50 °C vuelve a aplicarse al agua fría del intercambiador de calor, que se encuentra a 10 °C, con lo que esta temperatura asciende hasta 40 °C (figura 59).

Durante la 2ª fase se obtienen unas curvas de temperatura como las representadas en la figura 60.

En el aclarado, el agua del intercambiador pasa a la cuba de lavado, cuando ha adquirido una temperatura unos 30 °C más alta que la que existiría sin intercambiador de calor, resulta que en su calentamiento, el incremento de temperatura debe ser también 30 °C menor.

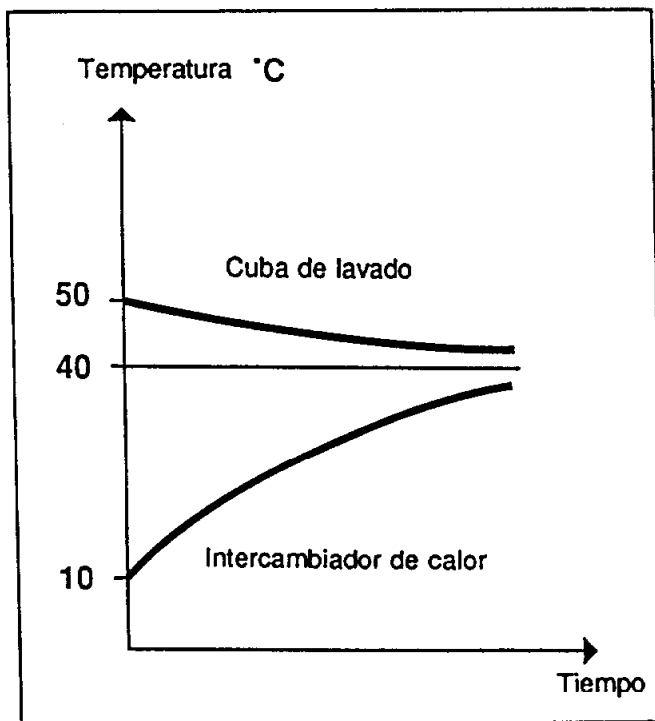


Figura 60: Curvas de temperatura en 2ª fase

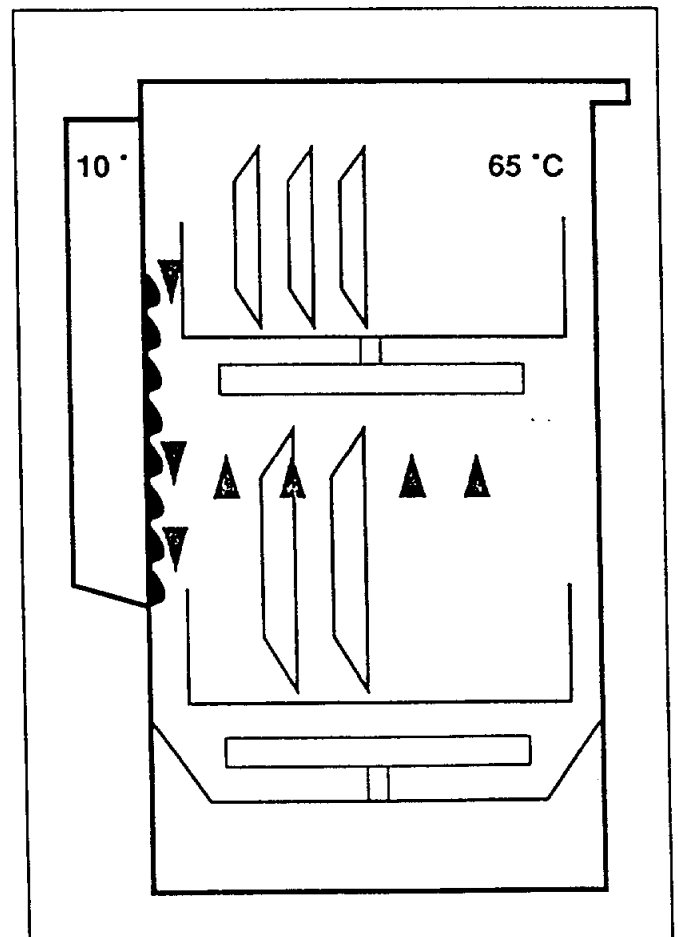


Figura 61: Fase de secado

En la fase de secado siguiente, la vajilla tiene la temperatura del proceso de aclarado; es decir, unos 60 °C.

A continuación tiene lugar el desagüe de la cuba de lavado.

al final, en la cuba solamente queda el vapor, y el intercambiador se llena con agua fría a unos 10 °C, enfriándose las paredes del depósito (figura 61).

A causa de esta caída de temperatura, en el interior del lavavajillas se crea unacorriente de aire que transporta la humedad de la vajilla a la pared del intercambiador de calor, donde el vapor se condensa al enfriarse.

Regulación de la temperatura

La temperatura elevada es un factor de primera importancia en todo el proceso de lavado. La regulación y limitación de la temperatura se realiza por medio de un termostato (Klixon) o a base de dispositivos electrónicos.

Los termostatos "Klixon" utilizan un disco de bi-metal ligeramente abombado que, al alcanzar una determinada temperatura, realiza un salto rápido y acciona un interruptor (figura 62).

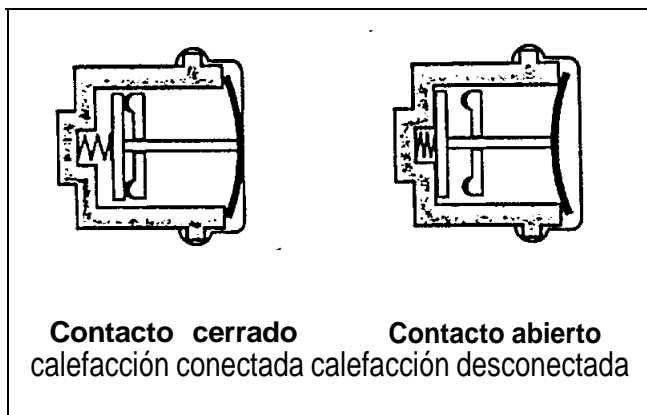


Figura 62: Termostato "Klixon"

Los termostatos son reguladores de temperatura fija, por ejemplo, de 40 °C, 50 °C o 60 °C,

con una precisión de 3 K. Generalmente van montados a rosca en la parte interior de la puerta o en el fondo de la cuba, a fin de obtener un buen contacto térmico.

Los termostatos de seguridad montados a modo de abrazadera en la calefacción actúan en caso de avería a 85 °C desconectando la calefacción.

En los sistemas electrónicos de regulación de la temperatura se utilizan Sensores semiconductores (resistencias o termistancias NTC) que convierten los calores de temperatura en valores de resistencia eléctrica (figura 63).

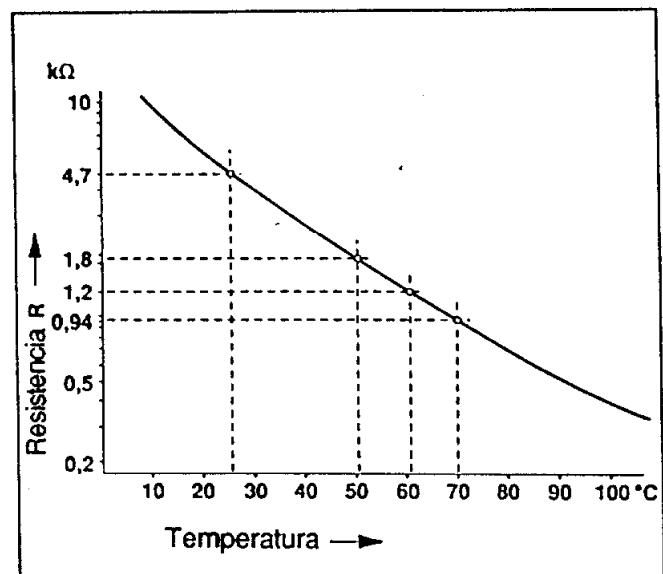


Figura 63: Curva característica de un sensor NTC

Control del programa

El control del desarrollo del programa se encomienda a programadores del tipo electromecánico o electrónico. Una posibilidad intermedia es el empleo de programadores híbridos que utilizan ambos principios. En los programadores electromecánicos se utiliza un disco de enclavamiento, levas de creación de impulsos y discos de levas (figura 64).

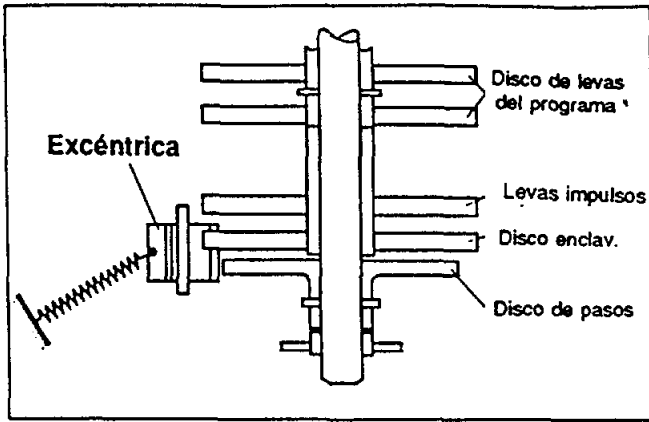


Figura 64: Estructura de un programador

El disco de enclavamiento se acciona a partir de un motor síncrono, a través de una excéntrica y un trinquete. Cuando se alcanza un hueco del dentado, el transporte se transmite al disco de pasos y a los discos de levas combinados, ejecutándose un paso del programa (figura 65).

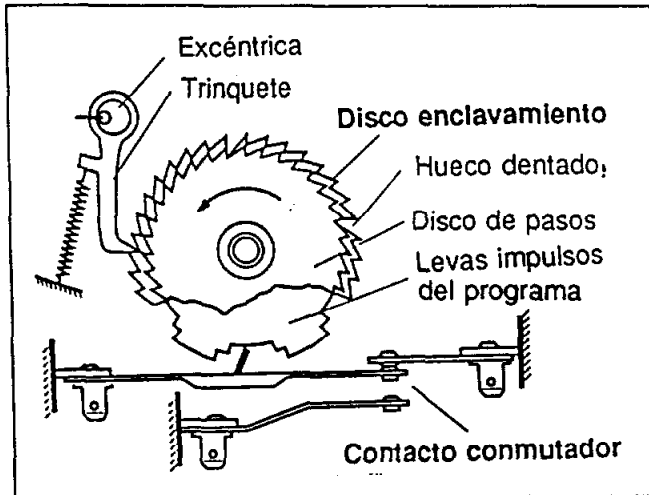


Figura 65: Accionamiento y ejecución de un paso

Una vuelta completa del disco contiene, por ejemplo, 60 pasos, y en ella se van accionando los contactos de conmutación que controlan la conexión y la desconexión de los componentes eléctricos de la máquina; por ejemplo, la calefacción, la bomba, etc.

Mediante el disco de levas de impulsos pueden introducirse procesos temporizados con independencia de la ejecución de los pasos

Control electrónico del programa
En el control electrónico del programa, un microprocesador se encarga de todas las funciones que realiza el programador mecánico, además del control de la temperatura, y la vigilancia y el control de la realización del programa con inmejorables condiciones de seguridad (figura 66).

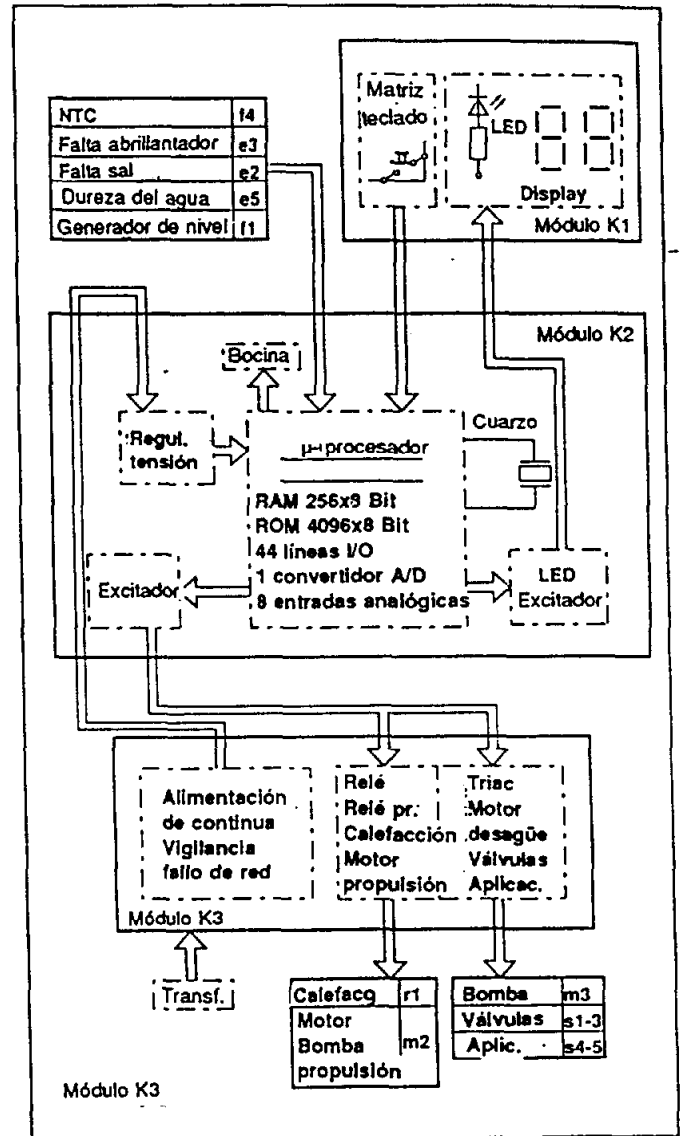


Figura 66: Esquema del sistema de control electrónico

El microprocesador calcula la combinación de programa óptima y más económica teniendo en cuenta las condiciones concretas de cada caso. Las cargas tales como la bomba de desagüe, las válvulas electromagnéticas y los aplicadores de detergente y de abrillantador, se controlan mediante triacs, mientras que

otras cargas, como es el caso de la calefacción y de la bomba de circulación, se controlan mediante relés. El programador electrónico es construcción modular, y dispone de un programa de servicio técnico que puede llamarse para la búsqueda de averías.

En los programadores híbridos, las funciones electrónicas se aplican para la selección del programa y para el control del tiempo. La ejecución del programa se realiza con un programador mecánico. Mediante la selección de tiempo previo de espera es posible retrasar el comienzo del programa para que se ejecute, por ejemplo, con tarifas eléctricas nocturnas.

Formas de construcción

Modelos independientes

Permiten un emplazamiento libre. La altura de las máquinas está normalizada en 85 cm con encimera. El fondo tiene también dimensiones dentro de las normas, comprendidas entre 55 y 60 cm, dependiendo de los modelos. Existen versiones de 60 y de 45 cm de anchura. Retirando la encimera se convierten en modelos de empotrar (figura 67).

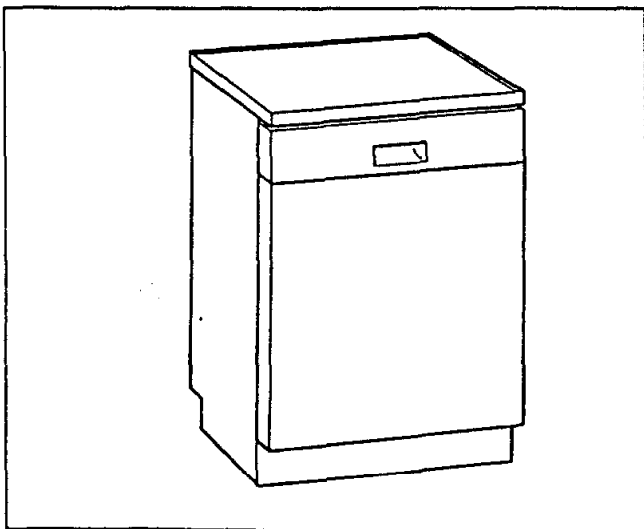


Figura 67: Modelo independiente

Modelos de empotrar

Se suministran sin encimera, y tienen 82 cm de altura. Permiten un ajuste de altura hasta llegar a 87 cm. El fondo mide de 56 a 58,5 cm, y en el montaje empotrado pueden alinearse con los demás muebles que definen la línea de la cocina. Los modelos de empotrar también pueden montarse en un armario especial de empotrado que facilita el acceso para los trabajos de servicio (figura 68).

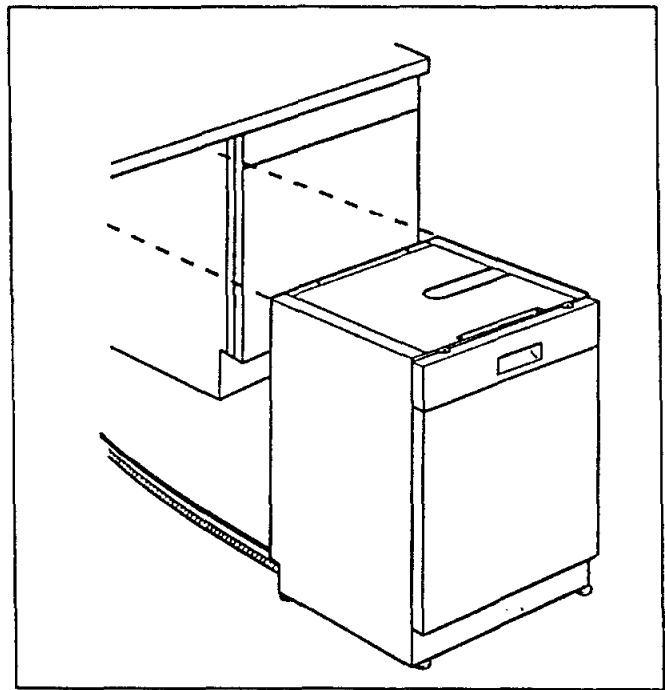


Figura 68: Modelo para montaje empotrado

Modelos de integrar

Los modelos de integrar están diseñados de manera que admiten el montaje de una puerta de serie (de hasta 20 mm de espesor) a juego con un determinado programa de muebles de cocina. El panel de mandos puede adaptarse a la altura de los cajones de los muebles mediante unos listones, o puede montarse en un mueble especial de armario alto especialmente preparado para esta forma de integración.

Los modelos independientes, y en parte también los de empotrar, disponen de un zócalo de altura y fondo ajustable para facilitar el alineamiento con los muebles de la cocina y

proporcionar un inmejorable aspecto de acabado (figura 69).

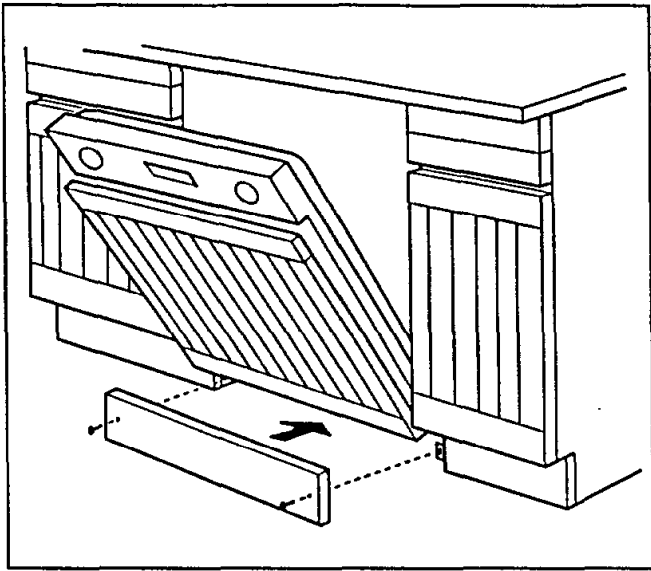


Figura 69: Modelo para montaje integrado

Centros de lavado

Un centro de lavado se compone de un lavavajillas de montaje empotrado y un fregadero de acero inoxidable con la pila de lavado a la izquierda o a la derecha. Los centros de lavado tienen una anchura de 100 o de 110 cm. Son especialmente apropiados para modernización de cocinas (figura 70).

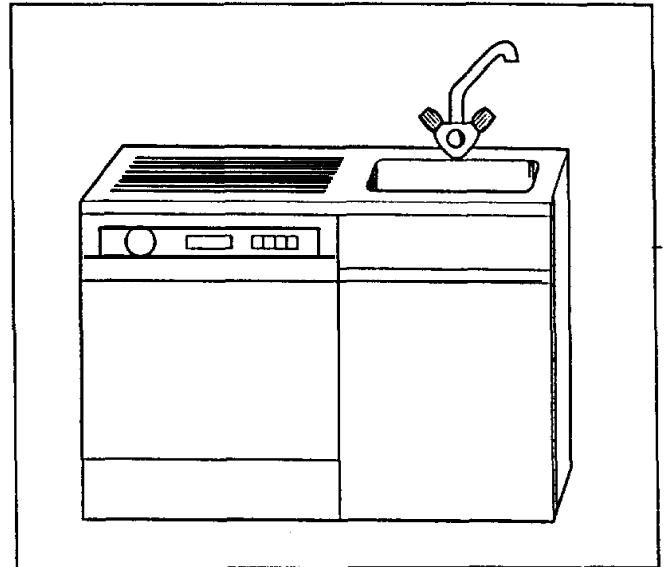


Figura 70: Centro de lavado

Emplazamiento y conexión

Emplazamiento

El lavavajillas debe quedar perfectamente nivelado en su emplazamiento. Las posibles irregularidades del suelo pueden compensarse perfectamente en la nivelación mediante las 4 patas de altura ajustable de la máquina.

Los diferentes pasos a realizar en el montaje del lavavajillas están detallados e ilustrados en las instrucciones de montaje de la máquina. Para adaptar la altura a la encimera y los muebles de cocina, las 4 patas roscadas pueden ajustarse entre 85 y 90 cm de altura.

Alimentación de agua

En principio, todos los modelos de lavavajillas pueden conectarse a una toma de entrada de agua caliente (hasta 60 °C) o fría, aunque es recomendable la alimentación con agua fría. Con vistas a economizar energía, la conexión a una toma de agua caliente debe verificarse de una forma crítica.

La presión del agua de entrada debe ser superior a 4 bar, y no superar los 10 bar. Si fuera necesario, se recurrirá a la colocación de una válvula de seguridad. El caudal mínimo proporcionado por la red de agua debe ser de 10 litros por minuto (figura 71).

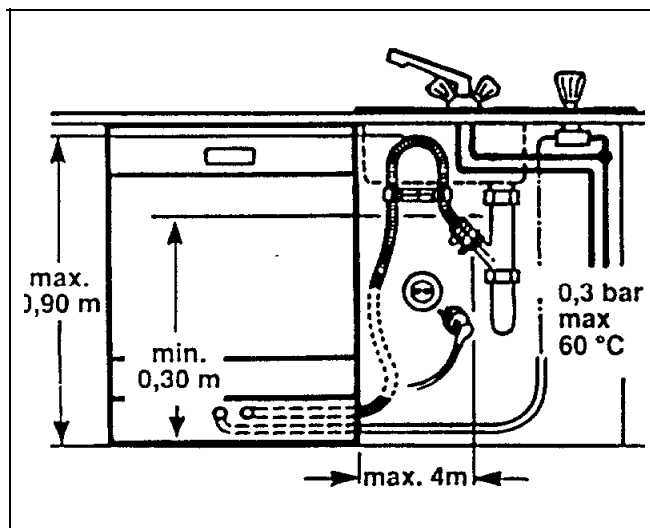


Figura 71: Conexión de la entrada de agua y del desagüe

Desagüe

La máquina se conecta al desagüe a través de la manguera que lleva dispuesta de serie, prevista para salvar una altura de 30 a 90 cm desde el suelo. En caso de prolongarse la longitud de la manguera de desagüe (máximo 4 m), en ningún caso se superará la altura de elevación de desagüe por encima de 80 cm (figura 72).

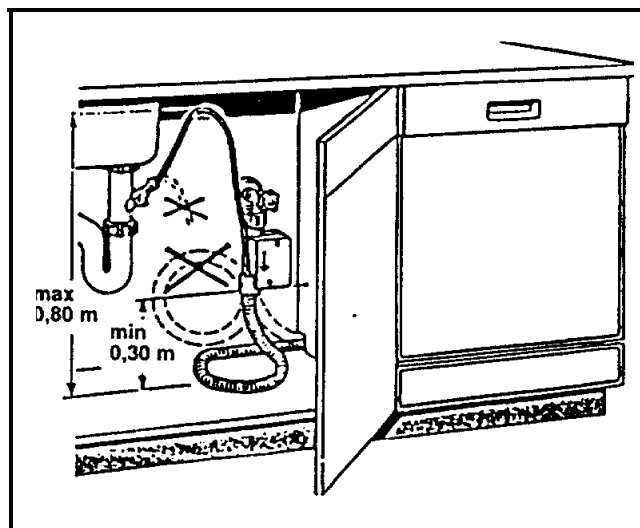


Figura 72: Entrada y salida de agua con Aqua-Stop

En el montaje del sistema de seguridad Aqua-Stop es preciso extremar los cuidados a fin de no perjudicar las condiciones de protección. La válvula Aqua-Stop debe montarse en posición vertical, y la prolongación de desagüe debe realizarse con una manguera especial Aqua-Stop.

Alimentación eléctrica

Las máquinas van provistas de un cable de alimentación de red con enchufe en bloque del tipo de protección con toma de tierra. El consumo de potencia de un lavavajillas es del hasta 3,2 kW, requieren un circuito de protección independiente con una capacidad de 16 A.