



MANUAL DE SERVICIO

Eletrodomésticos Fórum
Todo sobre Electrodomésticos

www.eletrodomesticosforum.com

HELADERA 3 TEMPERATURAS WHIRLPOOL ARB 390

ÍNDICE

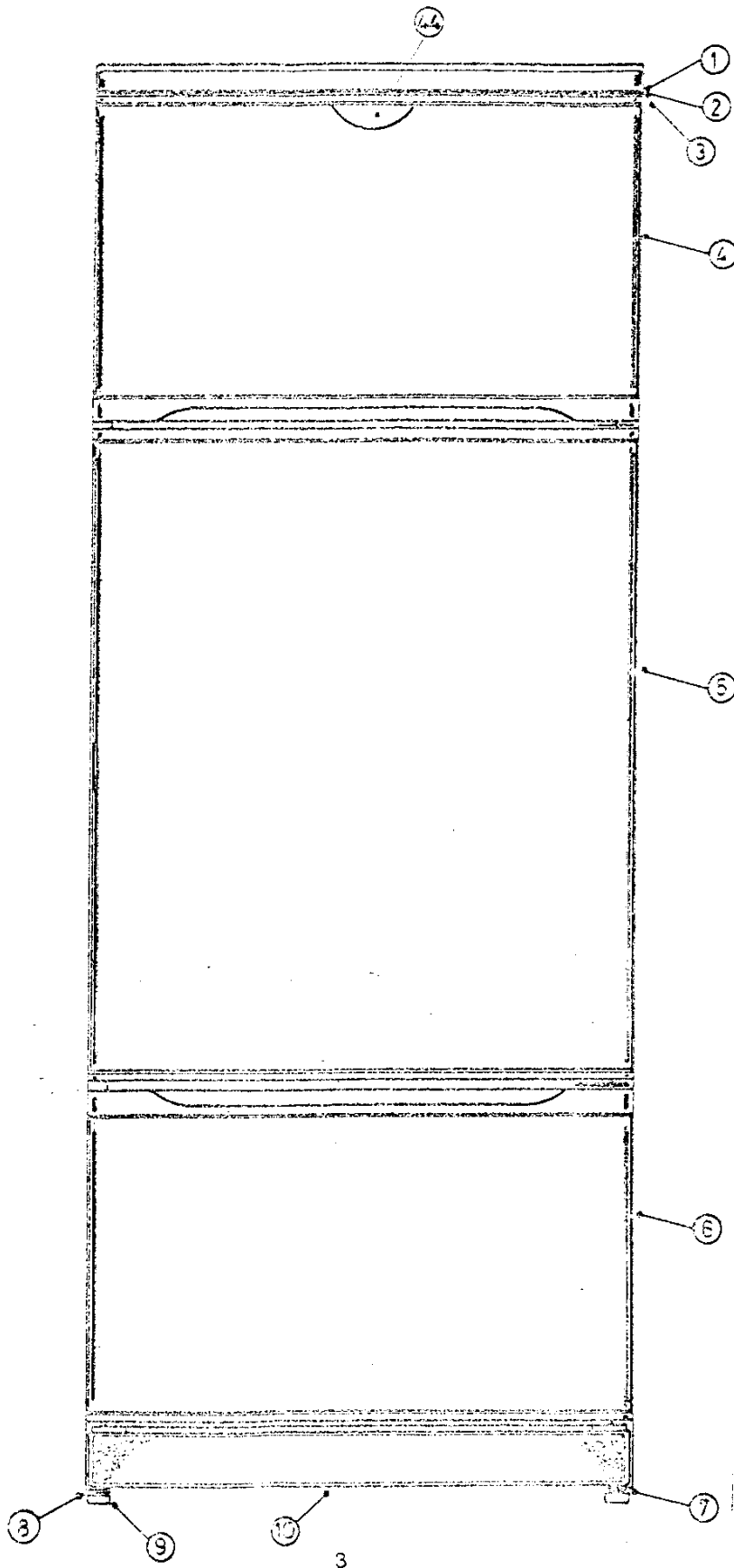
Características Técnicas	Pág. 2
Vista explosivas	Pag. 3 – 6
Codigos de componentes	Pag. 7 – 9
Circuito electrico	Pag. 10
Diagrama de cableado	Pag. 11

CARACTERÍSTICAS TÉCNICAS

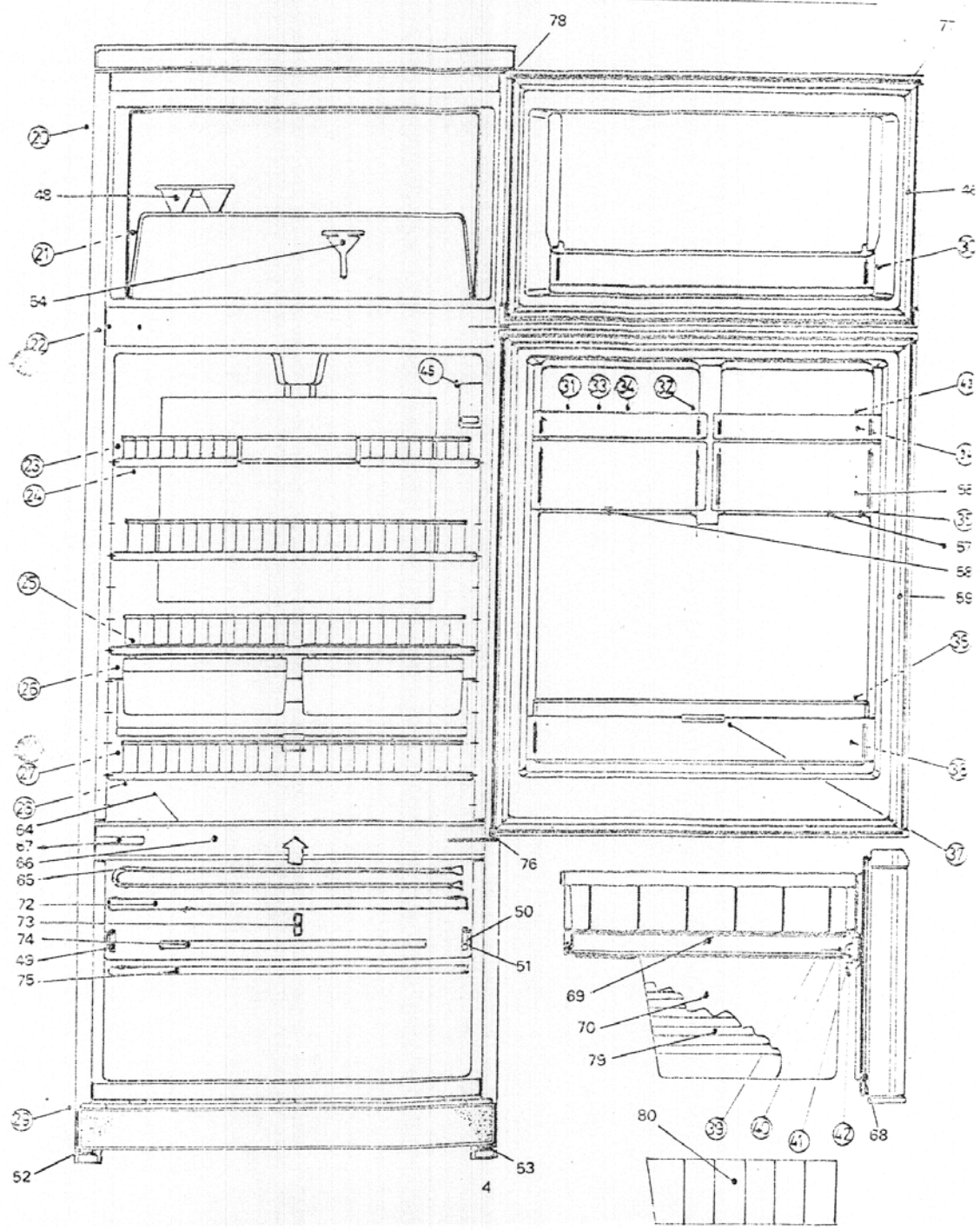
1	Modelo:	ARB 390	
2	Dimensiones:		
	Alto:	175	cm
	Ancho:	67,5	cm
	Profundidad:	67,0	cm
3	Especificaciones generales:		
	Voltaje:	220	V
	Frecuencia:	50	Hz
4	Potencia:		
	Resistencia de descongelamiento:	20	W
	Total aproximada	140	W
5	Volumen:		
	Refrigerador	227	Lts
	Freezer	80	Lts
	Tercer frío	98	Lts
	Total	405	Lts
6	Refrigerante		
	Tipo:	R12	
	Carga de refrigerante:	170	grs
7	Capacidad de congelamiento	7	Kg/día
8	Compresor	EMBRACO	
	Tipo:	FF 10 BKW	
9	Termostato		

	MED	MIN
Conexión	+ 3.5°C	+ 3°C
Desconexión	- 22.5°C	- 17°C

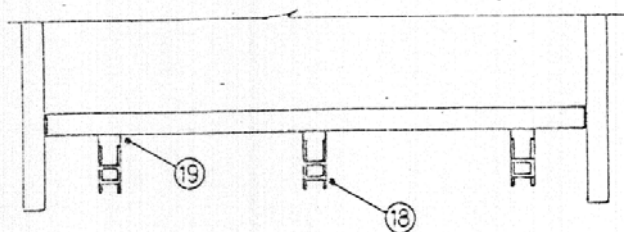
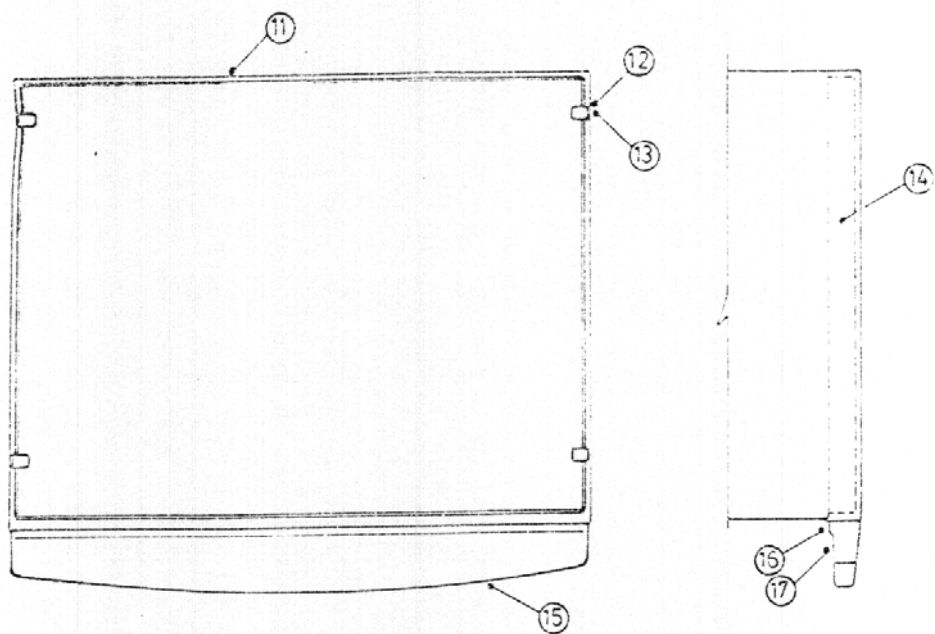
VISTA EXPLOSIVA



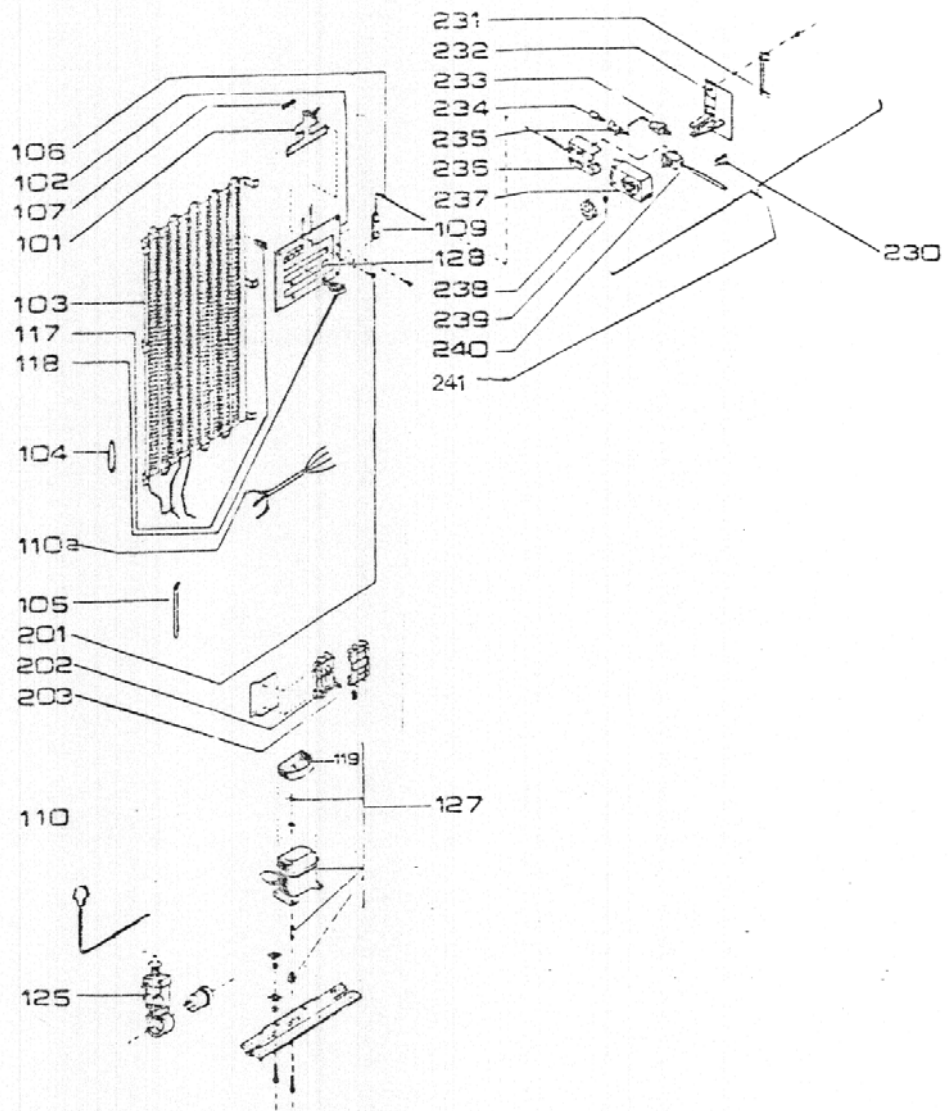
VISTA EXPLOSIVA



VISTA EXPLOSIVA



VISTA EXPLOSIVA



CÓDIGO DE COMPONENTES

Pos.	Denominación	Código de Service
1	Bisagra superior	4801 417 17266
2	Suplemento de bisagra	4801 417 17158
3	Tornillo	4801 502 37197
4	Puerta de freezer	4801 440 67368
5	Puerta refrigerador	4801 440 67385
6	Puerta de cajón	4801 440 67386
7	Porta patín derecho	4801 404 47247
8	Porta patín izquierdo	4801 404 47246
9	Patín	4801 462 77064
10	Zócalo	4801 440 67371
11	Sobretecho	4801 440 67369
12	Tapa tornillo sobretecho	4801 462 77405
13	Tornillo sobretecho	4801 502 37197
15	Frente superior	4801 452 27078
16	Inserto frente	4801 452 27077
17	Tornillo inserto frontal	4801 502 37199
18	Soporte zocalo	4801 404 47038
19	Tornillo soporte zocalo	4801 502 37198
21	Rejilla de freezer	4801 458 17015
22	Tapón orificio bisagra	4801 462 77124
23	Rejilla partida	4801 458 17219
24	Perfil rejilla partida	4801 460 57087
25	Tapa guía crisper deslizante	4801 440 27297
26	Crisper deslizante	4801 418 47424
27	Rejilla	4801 458 17187
28	Perfil de rejilla	4801 460 57086
29	Tapa de zócalo	4801 440 67372
30	Anaquele freezer	4801 418 47426
31	Anaquele porta huevos	4801 418 47422
32	Traba anaquele	4801 535 97106
34	Huevera	4801 460 57027
35	Anaquele queso-manteca	4801 418 47427
36	Varillas soportes botellas	4801 535 97125
37	Separador de botellas	4801 460 57048
38	Anaquele botellas	4801 418 47425
39	Bisagra cajón izquierda	4801 417 17271
40	Tornillo	4801 502 37198
41	Perno bisagra	4801 535 97137
42	Arandela	4801 532 17114
43	Anaquele huevera	4801 418 47421
44	Emblema Whirlpool	4801 452 27081
46	Burlete de freezer	4801 466 67365
47	Base suplemento de bisagra	4801 462 37043
48	Cubetera	4801 418 47156
49	Guía de ruedas izquierda	4801 462 37024
50	Guía de ruedas derecha	4801 462 37023
51	Rulemán con llanta	4801 520 27009
52	Cubre patín izquierdo	4801 440 67272
53	Cubre patín derecho	4801 440 67273
54	Tapón de freezer	4819 462 78449

CÓDIGO DE COMPONENTES

Pos.	Denominación	Código de Service
55	Puerta queso-manteca	4801 440 77251
56	Buje bisagra inferior derecho	4801 532 67116
57	Resorte puerta queso-manteca der.	4819 492 68237
58	Resorte puerta queso-manteca izq.	4819 492 68238
59	Burlete refrigerador	4801 466 67372
60	Bisagra inferior derecha	4801 417 17155
62	Canasto	4801 458 17218
63	Bisagra intermedia	4801 417 17161
64	Separador placa	4801 440 97001
65	Resistencia anticondensadora	4801 259 37024
66	Frente intermedio	4801 440 27128
67	Tapa ranura de frente intermedio	4801 462 77113
68	Burlete puerta cajón/freezer	4801 466 67365
69	Guía para cajón izquierdo ARB780	4801 462 37112
69	Guía para cajón derecho ARB780	4801 462 37113
70	Cajón	4801 418 47141
71	Tapón buje	4801 462 77258
72	Tapa separadora	4801 440 77113
73	Perilla regulable conjunto	4801 411 27009
74	Deflector	4801 440 27129
75	Porta deflector	4801 440 77114
76	Buje bisagra inferior derecho	4801 532 67113
77	Tapón buje	4801 462 77262
78	Buje bisagra superior	4801 532 67112
79	Placa separadora	4801 440 77112
80	Canasto para el cajon inferior	4801 458 17218
101	Resistencia de descongelamiento	4801 259 37066
102	Placa evaporadora	4801 511 37058
103	Condensador	4801 511 47066
104	Filtro molecular	4801 480 27003
105	Caño curvo	4801 529 27069
106	Vaina termostato ATEA	4801 325 87022
107	Soporte de resistencia	4801 404 47266
109	Prensa bulbo de termostato	4819 404 49256
110	Cable y ficha	4801 321 17145
110a	Arnés de conexion bornera-motocompresor	4801 321 17119
117	Buje acople fastex	4801 404 47314
118	Acople Fastex	4801 535 97092
119	Cazoleta	4801 418 47219
125	Conjunto relay-térmico	4801 282 27059
127	Motocompresor	4801 310 47037
128	Clip de resistencia	4801 404 47199
201	Tornillo placa prensa bulbo	4801 502 37156
202	Base bornera	4801 462 77172
203	Tapa de bornera	4801 462 77171
230	Leva interruptor	4801 528 37006
231	Soporte caja de luz	4819 466 88491
232	Soporte interruptor	4801 440 77108
233	Interruptor	4819 276 18065
234	Lámpara mignon	4801 134 87062
235	Portalámpara	4819 255 18064

CÓDIGO DE COMPONENTES

Pos.	Denominación	Código de Service
236	Tapa de caja de luz	4819 440 79444
237	Caja de luz	4801 462 77404
238	Perilla de termostato	4801 413 57102
239	Tuerca de termostato	4819 505 18054
240	Termostato Atea	4801 271 27068
241	Conjunto caja de luz	4801 462 77403

Misceláneas:

Denominación	Código de Service
Fundente Aluflux	4801 390 87018
Tubo en "U" Aluminio-Cobre	4801 529 27039
Grampa para filtro	4801 404 47225
Anillo para soldar de Aluminio	4801 532 17057
Aleación para soldadura Plata Silfos	4801 395 97001
Buje de Cobre 1/4 para Embraco	4801 529 27067
Buje en "L" para Embraco	4801 529 27066
Caño de carga	4801 529 27071
Aleación para soldadura Plata 17%	4801 395 97012
Placa aislación bulbo termostato	4801 440 27057
Anaquelel queso manteca conjunto	4801 418 47427
Paleta descongelamiento	4801 395 77001
Tornillo x 6 m3x8 c/ch c/cr/fis rodami	4801 502 37154
Kit inversión de puertas (incluye items 1, 2, 3 y 4):	4801 310 47062
1. Bisagra superior izquierda	4801 417 17265
2. Buje bisagra izquierda	4801 532 67118
3. Bisagra inferior izquierda	4801 417 17152
4. Buje inferior izquierdo	4801 532 67114

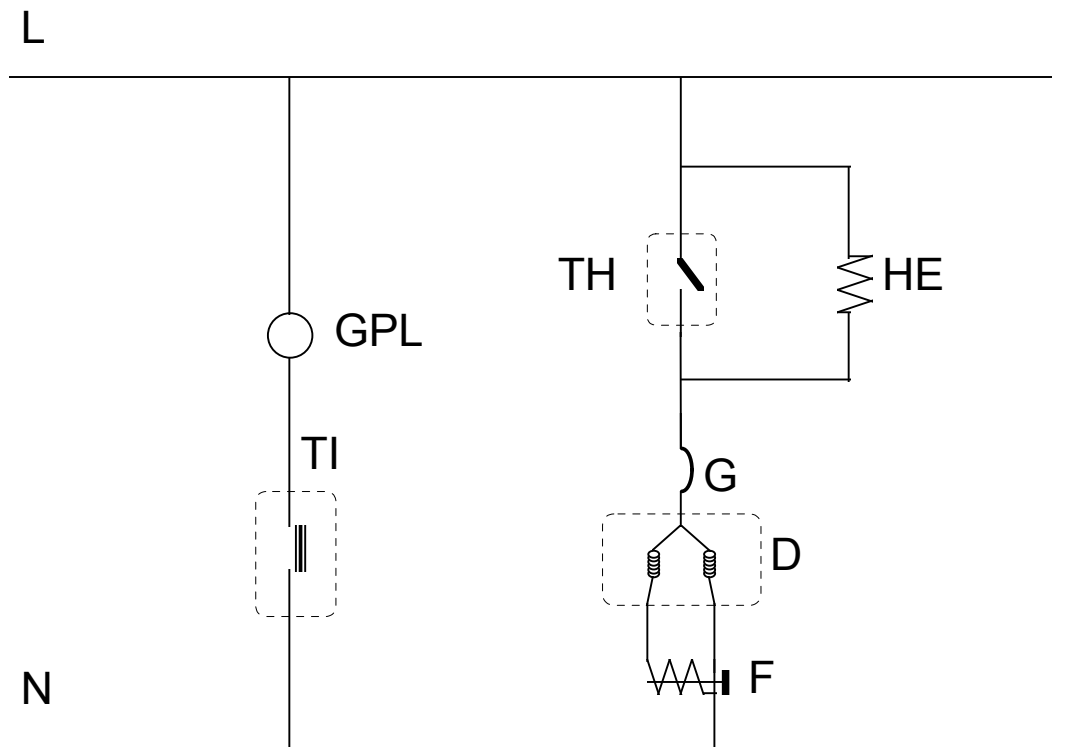
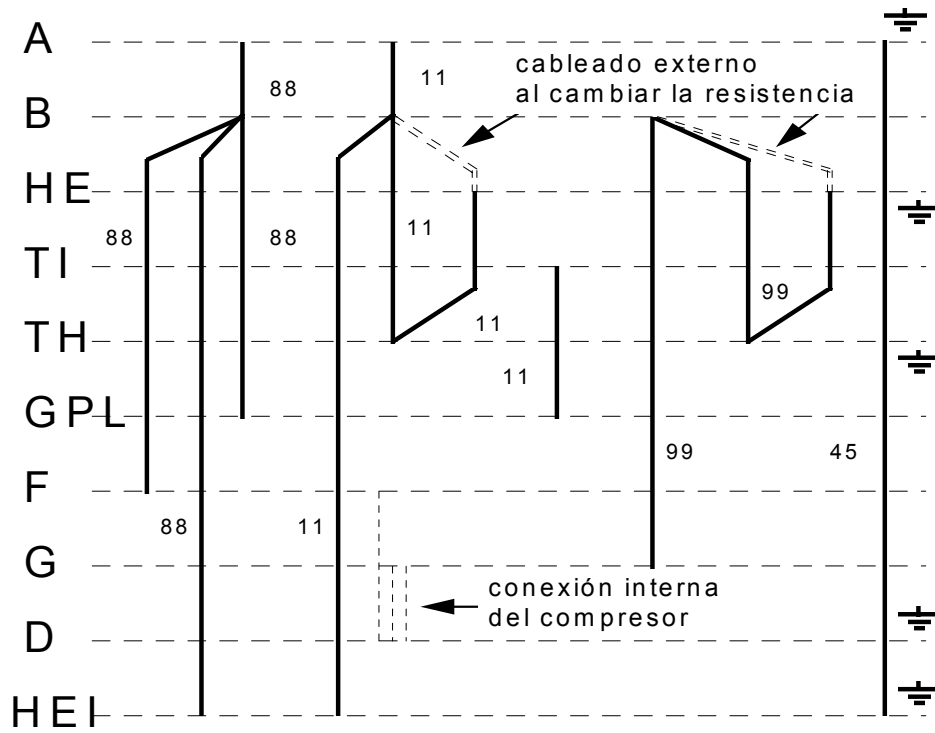


DIAGRAMA DE CABLEADO



A	Ficha	B	Bornera	00	Negro
D	Compresor	F	Relay	11	Marrón
TH	Termostato	G	Protector térmico	88	Celeste
HE	Resistencia descongelamiento	GPL	Lámpara	99	Blanco
TI	Interruptor de lámpara	HEI	Resistencia de marco intermedio	45	Verde-Amarillo