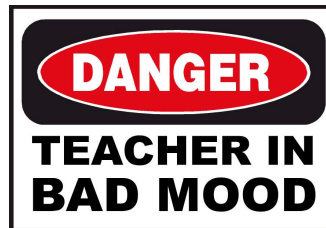




Motores De Lavadora

(Parte 2 de 2) Funcionamiento y conexionado



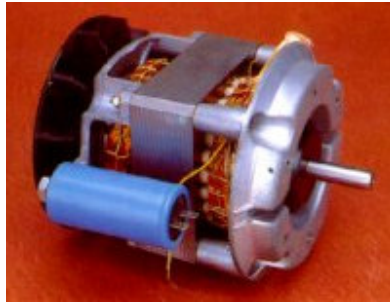
Aviso importante: Apreciado lector este documento ha sido realizado por Manolo Romero en Madrid (España) el día 29 de septiembre de 2006).
Este documento puede descargarse **GRATUITAMENTE** desde mi web:

<http://eureka.ya.com/HackerFactory>

Si alguien intenta cobrar por esta información, sepa que lo hace contra mi voluntad, y que usted como lector no debe consentirlo, pues le estarán engañando.
Gracias por su atención.

En esta segunda parte, explicaré brevemente como están conexionados, o como se controlan electrónicamente los motores de lavadora.
Este documento está dirigido a técnicos que ya saben como funciona un motor de inducción o uno de tipo universal. También doy por echo que tienen conocimientos de electrónica de potencia, y algo de idioma ingles, por tanto, no entraré a explicar que es un TRIAC o un IGBT, quedando eso para otra posible explicación más sencilla en otro documento.

El motor Monofásico de inducción

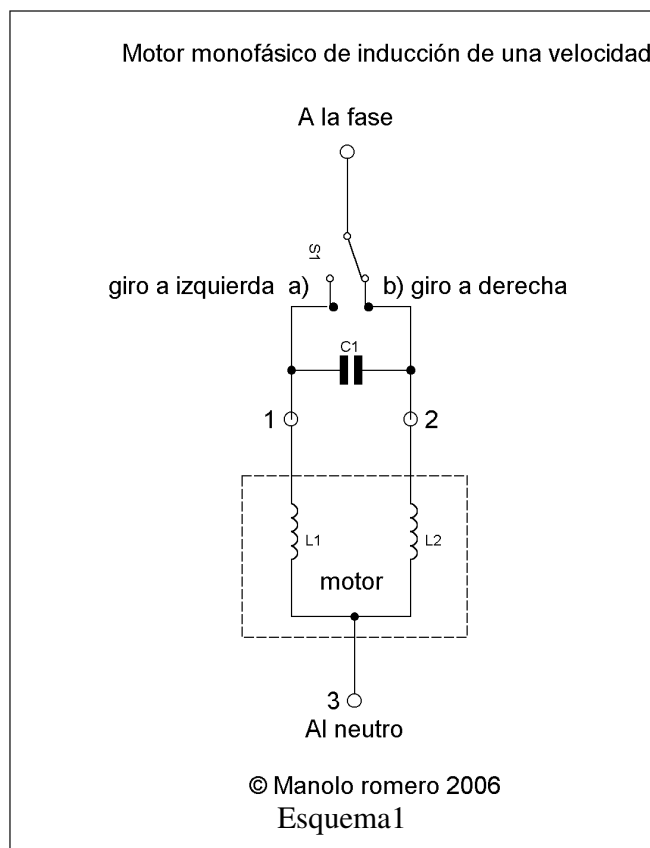


Existen multitud de modelos y diagramas de conexión, dependiendo del número de bobinados, sistema de arranque etc.

En lavadoras domésticas solo conozco dos tipos:

- De 1 velocidad**, prácticamente desaparecido del mercado de lavadoras y solo utilizado en secadoras y aparatos similares.
- De 2 velocidades**, es el más normal, siendo el más utilizado en lavadoras de gama baja o media.

Conexión



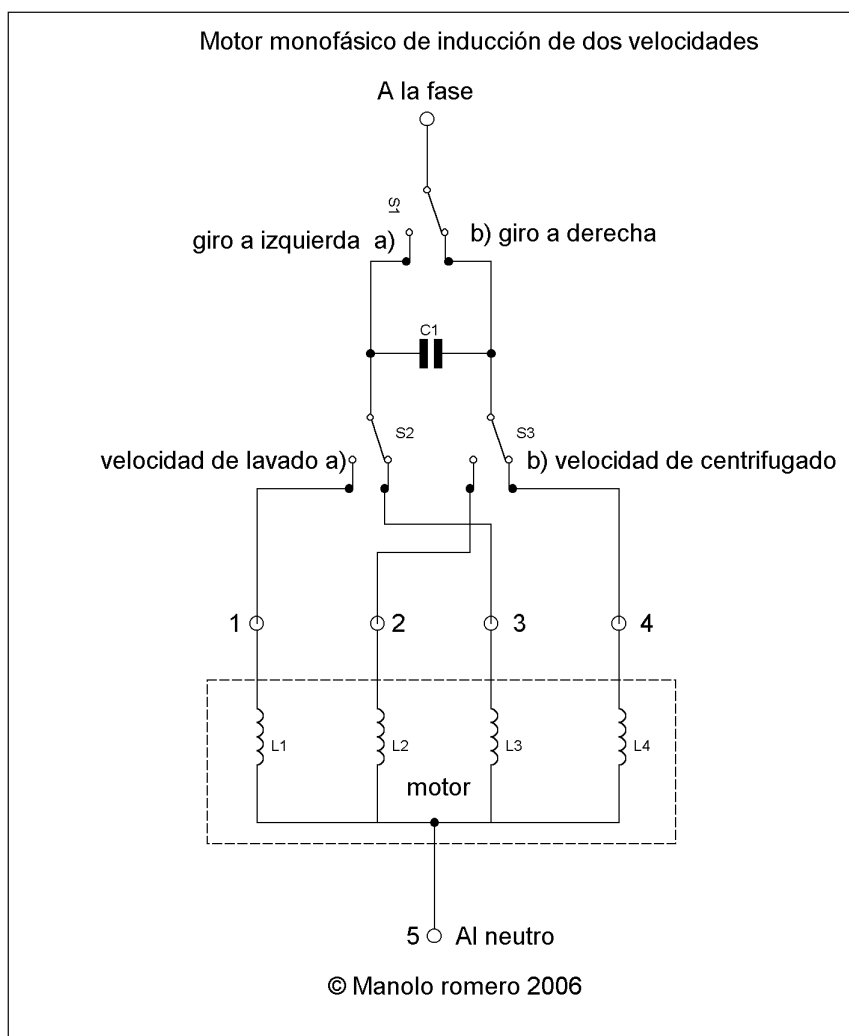
El esquema 1 muestra el conexionado del típico motor de inducción de una velocidad que suele ser de 3 terminales. Los terminales se han marcado como 1, 2 y 3.

En su interior se encuentran 2 bobinas

Durante el lavado, el sentido de giro del motor se invierte cada cierto tiempo para que la ropa se distribuya y no apelmace. El encargado de la inversión de giro es el programador, entre cada inversión, debe existir un espacio de parada, que se genera cuando el programador abre la fase antes del cambio de sentido.

El funcionamiento es muy sencillo, el conmutador S1 tiene dos posiciones (a y b)

- La corriente fluye de la fase por la bobina L1 al neutro, y por el condensador y L2 al neutro, en este caso L2 está desfasada respecto a L1 y el motor gira a la izquierda.
- La corriente fluye de la fase por la bobina L2 al neutro y por el condensador y L1 al neutro, en este caso L1 está desfasada respecto a L2 y el motor gira a la derecha.



Esquema 2

En el esquema 2 podemos ver el conexionado de un motor de dos velocidades (lavado y centrifugado). Suelen tener 5 conexiones y 4 bobinas.

En el esquema las conexiones estan numeradas del 1 al 5.

Como se aprecia a simple vista, un motor de 2 velocidades, se construye como si fueran dos en uno, por eso tiene el doble de bobinas.

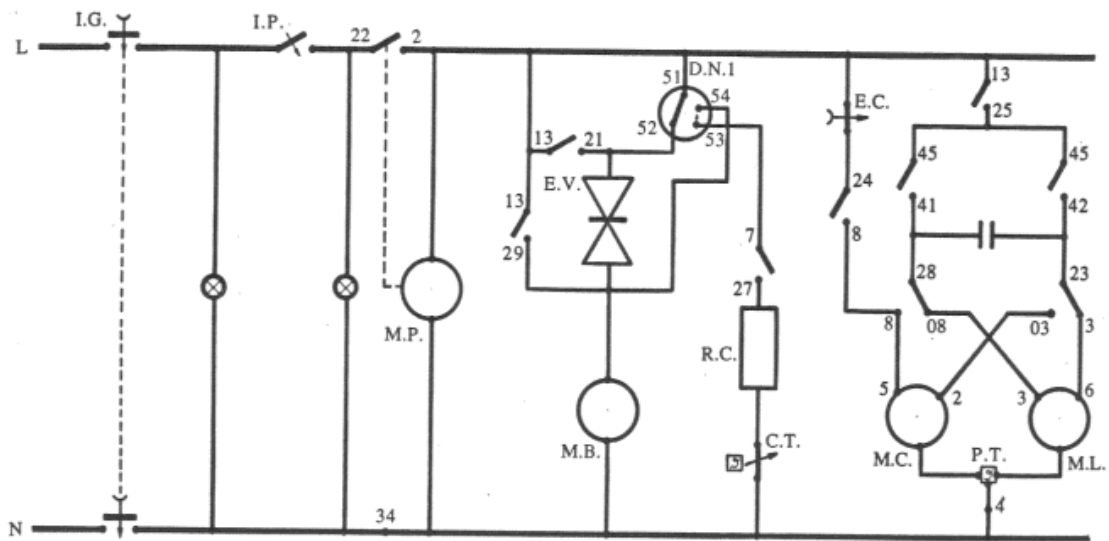
Las bobinas L1 y L2, forman “el motor” de lavado y las L2, L3 “el motor de centrifugado. Como se ha visto, el conmutador S1, se encarga de seleccionar el sentido de giro, mientras que los conmutadores S2 y S3 (que son solidarios y actúan al mismo tiempo) conmutan el condensador de arranque a una u otra pareja de bobinados al seleccionar la velocidad.

Una vez más, estos conmutadores, son en realidad contactos internos del programador, o más recientemente TRIAC.

Otra posible solución al arranque de este motor, es la que emplea dos condensadores, pero suele ser raro encontrar esa disposición. En ese caso, cada uno de los condensadores se conectaría entre cada par de bobinas, pero seguirían siendo necesario dos conmutadores.

En el caso de usar dos condensadores, suele ser para obtener más par de potencia en el arranque. Como ejemplo de lo dicho hasta aquí, podemos ver el esquema de conexiones de una lavadora marca Balay.

LAVADORA BALAY



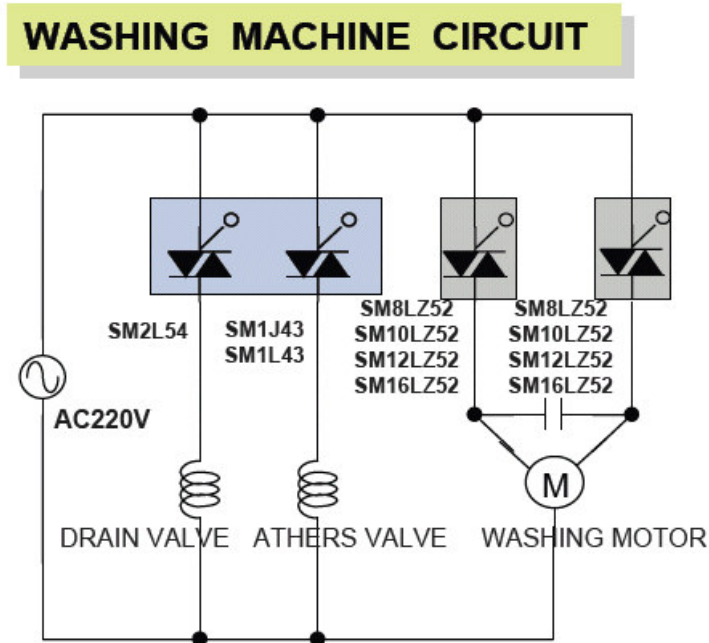
I.G. Interruptor General
 I.P. Interruptor Puerta
 M.P. Motor Programador
 E.V. Electro-Válvula
 M.B. Motor Bomba
 D.N.1 Detector de Nivel 1

R.C. Resistencia Calefactora
 C.T. Control de Temperatura
 E.C. Exclusión Centrifugado
 M.C. Motor Centrifugado
 M.L. Motor de Lavado
 P.T. Protección Térmica

Contactos del Programador
 22-2; 13-21; 13-29; 7-27;
 28-8; 28-08; 23-03; 23-3;
 13-25; 24-8; 45-41; 45-42;
 Contactos Detector de Nivel
 51-52; 51-33; 51-53-54

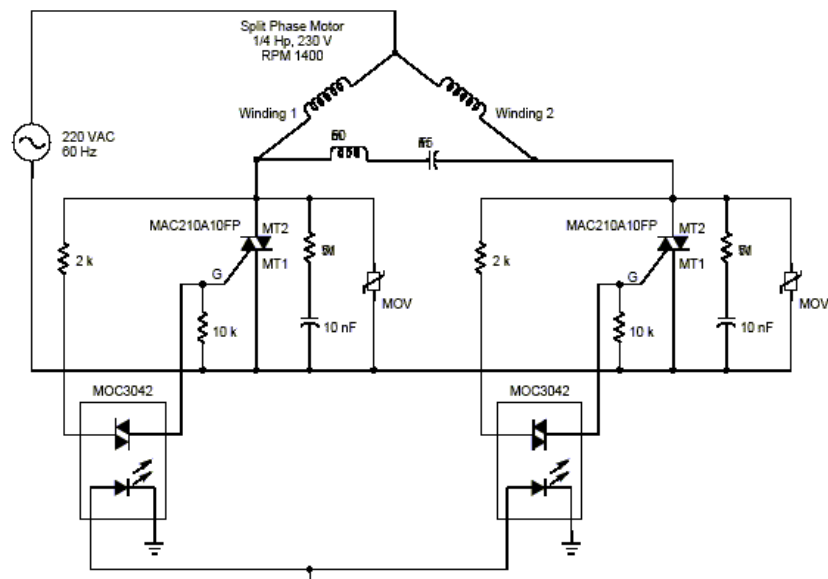
A la derecha del esquema de conexiones, se ve claramente el motor de dos velocidades con su 5 conexiones, así como los contactos del programador, que se encargan de seleccionar la parada, puesta en marcha, selección de sentido de giro y velocidad.

Como he mencionado antes, en los modernos aparatos, se emplean TRIAC, aquí les muestro como.



Claro está que este es un diagrama simplificado, pues no muestra el circuito controlador de disparo del TRIAC, ni las redes de amortiguamiento ni los varistores.

Para verlo más en detalle, pueden ver el siguiente esquema.



Aquí si podemos ver todos los componentes auxiliares: Como dato curioso, vemos que el motor emplean un tercer bobinado de arranque. Este tercer bobinado suele estar unido a un conmutador centrífugo dentro del motor, para desconectarlo una vez alcanzadas las revoluciones necesarias.

El disparo de los TRIAC se hace con optoacopladores, para dar el necesario aislamiento galvánico al microcontrolador.

Debo aclarar par que nadie se equivoque, que los TRIAC en este tipo de motores, funcionan en modo binario Todo/Nada, es decir como simples interruptores electrónicos, pues este tipo de motores no admiten regulación de velocidad por control de retardo de fase como se hace con los motores universales.

Los motores de inducción solo permiten regulaciones del 5% de su velocidad (inapreciable), fuera de este margen, el motor "se desengancha" del campo magnético giratorio, y deja de moverse, quedando en posición de bloqueo con un importante calentamiento que lo termina quemando.

Es por este motivo por el cual los fabricantes actualmente, utilizan motores del tipo universal que sí admiten regulación por retardo de fase.

Para regular la velocidad de un motor de inducción, es necesario un variador de frecuencia, pero esta solución solo es práctica en motores trifásicos de mayor eficacia y rendimiento, por todo esto, se explica que el motor trifásico de inducción, sea el motor a utilizar en las lavadoras en un futuro próximo.

Como dato adicional les comento, que el motor típico de una lavadora suele tener un consumo de 300W a 450 r.p.m en velocidad de lavado y 750W a 2800 r.p.m en centrifugado.

PROBLEMAS Y SOLUCIONES

El principal problema, suele ser que el motor no arranca. Este tipo de fallo puede ser debido a un fallo del programador, a una ruptura del TRIAC, a la apertura de una bobina, a la desconexión o perforado del condensador de arranque, etc.

Lo primero es desconectar el motor, y hacer un diagrama de conexionado, lo segundo es identificar y comprobar los bobinados con un polímetro, haciendo uso de las medidas relativas que nos dé, podemos identificar cada bobina.

Las bobinas de centrifugado son siempre de menor. resistencia relativa que las de lavado.

Es necesario comprobar el condensador con un capacímetro (descargarlo antes), pues suele ser uno de los fallos más clásicos.

Una vez hecho todo esto, podemos conexionar el motor y comprobar si arranca o no.

Es conveniente verificar también el desgaste de los cojinetes que en estos motores suele ser alto debido al calentamiento por inducción . Si todo está bien, arrancar el motor, si no gira, darle al eje un giro enérgico con la mano en cualquier dirección, si ahora arranca, está claro que se debe a un problema con el arranque, si no será necesario desmontar el motor y comprobar si tiene algún contacto centrífugo que se hayan quedado abierto.

Si el problema es el condensador, es necesario sustituirlo por otro de iguales características y capacidad.

En los programadores electrónicos, el fallo suele ser los TRIAC perforados y abiertos, debido a los picos de f.c.e.m de las bobinas del motor.

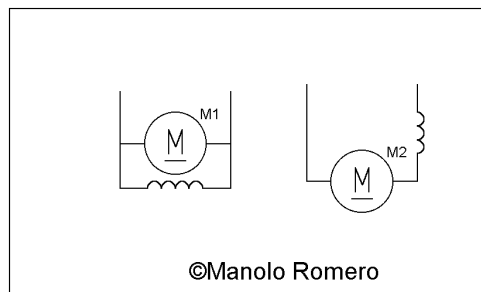
Si el programador es electrónico, es necesario comprobar estos componentes fuera del circuito y sustituirlos por otros de igual tipo.

Se debe tener cuidado, pues son TRIAC de alta tensión, no vale cualquier TRIAC, pues de lo contrario se queman en poco tiempo.

Motores universales



Tienen 2 bobinas y 4 conexiones, en algunos modelos el estator y el rotor pueden venir conexiónados en serie, y entonces el motor presenta solo dos conexiones, pero no es habitual.



Al ser un motor universal funciona tanto en corriente continua como alterna, lo cual implica multitud de posibles sistemas de arranque y control electrónico.

Este tipo de motor no necesita condensador de arranque, por el contrario, necesita escobillas, las cuales se desgastan en unos 5 años, siendo necesario su sustitución.

Para su control se utilizan chip que controlan la velocidad del motor en bucle cerrado, monitorizando su consumo con una resistencia shunt.

Los chips más empleados son 74HCT9046 (serie TTL) y TDA1085C-D.

Naturalmente la sección de potencia está a cargo de TRIAC, de alta tensión con su correspondiente red de amortiguación.

También se utilizan unos pequeños tacómetros para controlar la velocidad de giro del tambor. Estos tacómetros se comportan como una especie de mini generadores que proporcionan una señal sinusoidal de unos 30v y una frecuencia que depende de las revoluciones del tambor

PROBLEMAS Y SOLUCIONES

Para su reparación, es necesario tener información detallada del programador, o al menos de su placa de potencia (TRIAC).

El problema más habitual es que el motor haya desgastado sus escobillas, por tanto es necesario sustituirlas.

Otro fallo muy común es ‘el TRIAC quemado’, y es la principal causa de avería.

¿por qué se queman los TRIAC?, bueno la solución es muy sencilla, primero porque han de soportar cargas de corriente altas con fuertes pulsos de f.c.e.m de las bobinas.

Pero el problema es otro, los motores en corriente continua o alterna de tipo universal, tienen un par de arranque muy fuerte, lo que implica corrientes de arranque del orden de 5 veces la nominal. Por si fuera poco, el pequeño volumen de este motor los hace, muy fácilmente bloqueable en el arranque por un volumen excesivo de ropa en el tambor, por suciedad, por una posición forzada de la polea, etc.

En caso de quedar bloqueado, la corriente por el bobinado del rotor se dispara a valores altísimos. Naturalmente, el chip que controla el motor detecta esta corriente por su resistencia de shunt y manda la inmediata señal de parada al TRIAC.

¡y esta es la causa del fallo!, pues un TRIAC una vez disparado no puede ser bloqueado. Se lo explico con un ejemplo.

El chip del programador da un pulso de disparo al TRIAC, el TRIAC entra en conducción, el motor está bloqueado, la corriente se dispara, el chip detecta esta situación y se detiene, pero el TRIAC disparado, tiene que conducir en corto circuito durante 10mS (diez milisegundos), pues este es el tiempo que tarda la tensión de red en pasar por cero en cada semiperiodo (red de 50Hz).

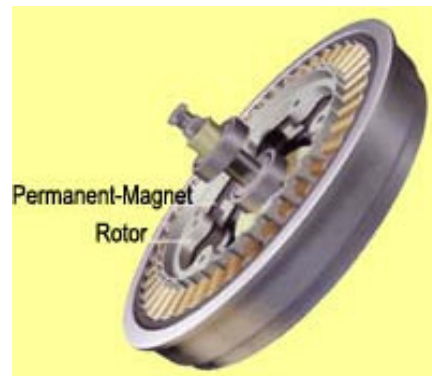
Diez milisegundos son una eternidad para cualquier dispositivo electrónico, sobre todo si está en estado de alta conducción, con un rotor que es un cortocircuito hacia los 220v.

En esta situación, lo único que puede salvar al TRIAC, es la entrada en conducción del varistor que disipa en forma de calor parte de la potencia, pero queda seriamente dañado para otra posible sobrecarga posterior en los siguientes semiciclos.

Por este motivo algunos fabricantes han pasado de utilizar TRIAC en regulación de retardo de fase a utilizar IGBT o GTO con control por PWM en corriente alterna rectificadas y filtradas.

El análisis de la placa de control y potencia solo puede hacerse con los esquemas suministrados por el fabricante, si bien este recomienda la sustitución de todo el programador.

Motor Direct Drive



Están formados por un volante de inercia, que está unido directamente al tabor de la lavadora. Dentro de este volante, se encuentran situados una serie de potentes imanes distribuidos por todo su perímetro externo.

Fijados al chasis, y justo debajo del volante, se encuentran una serie de bobinas que serán las encargadas de producir el giro del motor.

Un sensor de efecto Hall detecta en que posición se encuentran los imanes permanentes, y con qué polaridad (norte o sur). Con esta información, el circuito de control electrónico, activa una bobina u otra con la polaridad invertida, produciendo una fuerza de desplazamiento del volante, y por tanto del tambor.

Este principio de funcionamiento, es el mismo que emplean los motores sin escobillas es ventiladores de PC, y también se emplea en motores de disqueteras.

Todo está en función de la electrónica de control, por tanto se puede modificar la velocidad de inicio, la posición del rotor, el par de giro, su velocidad ,etc.

Además al no tener escobillas, no se generan interferencias ni altos picos de f.c.e.m en las bobinas, lo cual redundará en un desgaste mínimo del motor .

Este motor produce muy poco ruido y vibración, por lo cual es muy recomendable para lavadoras. Desde mi punto de vista es el mejor motor en el mercado hasta que los motores trifásicos se implanten en el sector doméstico.

PROBLEMAS Y SOLUCIONES

El motor no sirve para nada sin su etapa de control y potencia. La información para su reparación depende pues del fabricante, hasta ahora inexistente en Internet ningún dato más concreto.

Para su reparación, es necesario un alto conocimiento de electrónica y de semiconductores de potencia, los cuales tampoco son repuestos económicos o fáciles de encontrar.

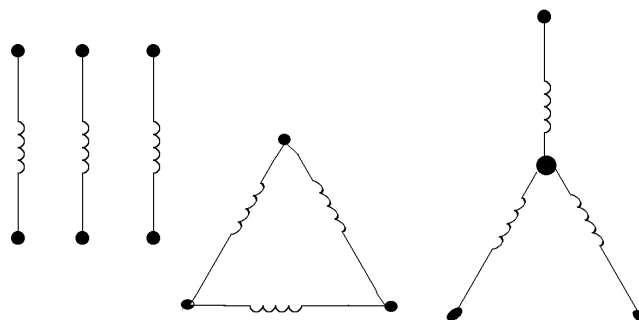
EL MOTOR TRIFÁSICO DE INDUCCIÓN



El mejor motor de todos, pero actualmente no disponible en el mercado, se espera que sea el motor estándar en los próximos años.

Tiene 6 conexiones, internamente está formado por 3 bobinas. Para su funcionamiento necesita ‘tres fases’, es decir tres corrientes sinusoidales desplazadas entre sí 120° .

Sus bobinas pueden conectarse en estrella o triángulo, tal y como se aprecia en las figuras.

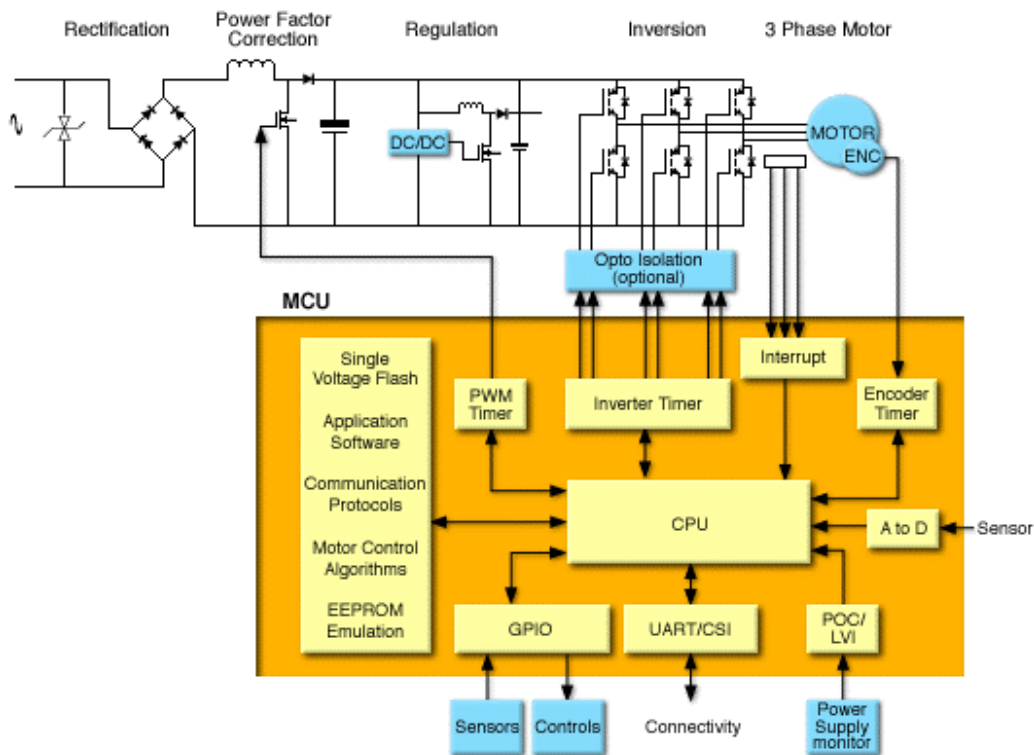


© Manolo Romero

Para el cambio de sentido de giro, simplemente se invierte la fase en dos de sus bobinados. Tiene todas las ventajas posibles, alto rendimiento, ausencia de escobillas, bajo precio, bajo mantenimiento, etc.

Por el contrario es necesario una electrónica bastante complicada y costosa para su funcionamiento.

En la figura pueden ver el esquema electrónico simplificado de la electrónica empleada.



En primer lugar, la corriente alterna monofásica de nuestro hogar es rectificada por un puente de diodos de alta tensión y corriente.

Después pasa por un circuito de corrección de potencia formado por un filtro LC ajustado por un MOSFET de canal N controlado por PWM proveniente del programador electrónico.

A continuación se produce una regulación electrónica de la tensión continua para estabilizarla por completo y evitar variaciones de velocidad no deseadas del motor.

Por último un banco de 6 IGBT forman el inversor que “ondulan” la corriente continua para formar tres señales independientes y desfasadas entre sí 120°.

La velocidad de giro del motor se controla variando la frecuencia de las fases generadas, por tanto a este circuito también se le conoce como variador de frecuencia.

Como podemos ver, todo funciona empleando semiconductores de potencia que son caros, difíciles de obtener y lo que es peor difíciles de reparar por técnicos no cualificados en electrónica.

Para empeorar las cosas, actualmente este tipo de motor se controla con una alta eficiencia energética recuperando energía en la frenada, motivo por el cual se emplean DSP programados en fábrica que no pueden ser sustituidos por modelos “en blanco”.

PROBLEMAS Y SOLUCIONES

Este tipo de tecnología no se puede reparar sin los conocimientos adecuados de electrónica, también son necesarios los esquemas y piezas originales del fabricante, esto explica en parte (lo otro es el precio) el por qué este tipo de motor todavía no está en el mercado doméstico.

Es de esperar que cuando esta tecnología se imponga, la reparación se vea simplificada en parte por el autodiagnóstico del microcontrolador.

NOTA, dejo para otro posible documento el interesante mundo de los motores de inducción utilizados como generadores.



曼努埃尔
阿尔维托
鹰

“Tan distintos...tan iguales...”