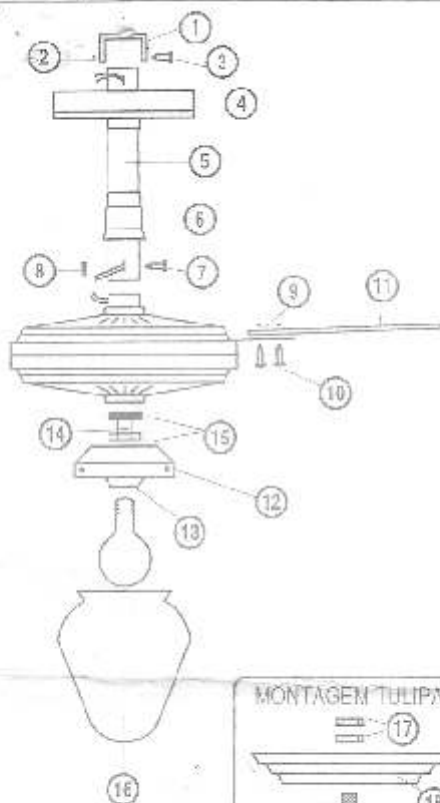
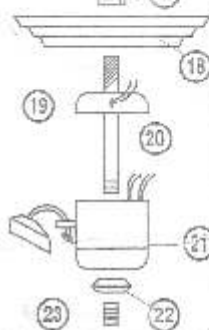


# ESQUEMA DE INSTALAÇÃO E MONTAGEM



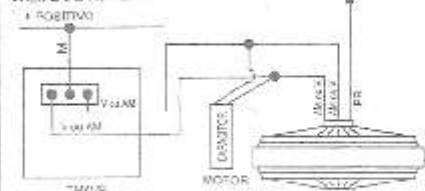
## MONTAGEM TULIPA



- |                             |                      |
|-----------------------------|----------------------|
| 01 - Suporte                | 13 - Soquete         |
| 02 - Forca 1/4"             | 14 - Niple           |
| 03 - Parafuso 1/4" x 1 1/2" | 15 - Porca M-10      |
| 04 - Canopla Maior          | 16 - Globo           |
| 05 - Cano 30 mm             | 17 - Porca M-10      |
| 06 - Canopla Menor          | 18 - Canopla Acabam. |
| 07 - Parafuso 1/4" x 1"     | 19 - Canopla         |
| 08 - Forca 1/4"             | 20 - Niple           |
| 09 - Porca 3/8"             | 21 - Suporte Tulipa  |
| 10 - Parafuso 3/8" 6"       | 22 - Acabamento      |
| 11 - Pás                    | 23 - Porca Cega      |
| 12 - Plafonier              |                      |

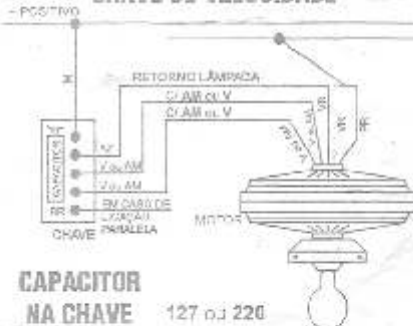
## VENTILADOR SEM LUSTRE

### CHAVE DE REVERSÃO



127 ou 220

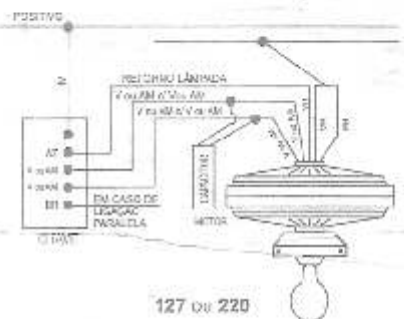
## CHAVE DE VELOCIDADE



**CAPACITOR NA CHAVE**

127 ou 220

## CHAVE DE REVERSÃO C/ LUZ



127 ou 220

PR - Preto AM - Amarelo AZ - Azul M - Marron  
V - Verde VR - Vermelha BR - Branco

VR - Para ligação da Lâmpada  
01 VR da Lâmpada + PR motor - Ligar na Hede  
01 VR da Lâmpada Ligar Chave de Velocidade AZ  
V ou AM da Chave ligar V ou AM Motor  
V ou AM da chave ligar V ou AM Motor  
M da Chave positivo Rede  
**BR SÓ EM CASO DE LIGAÇÃO PARALELA**  
OBS.: Potência Máxima da Lâmpada  
Lustres de Vidro 100W.  
Lustres de Plástico 60W.