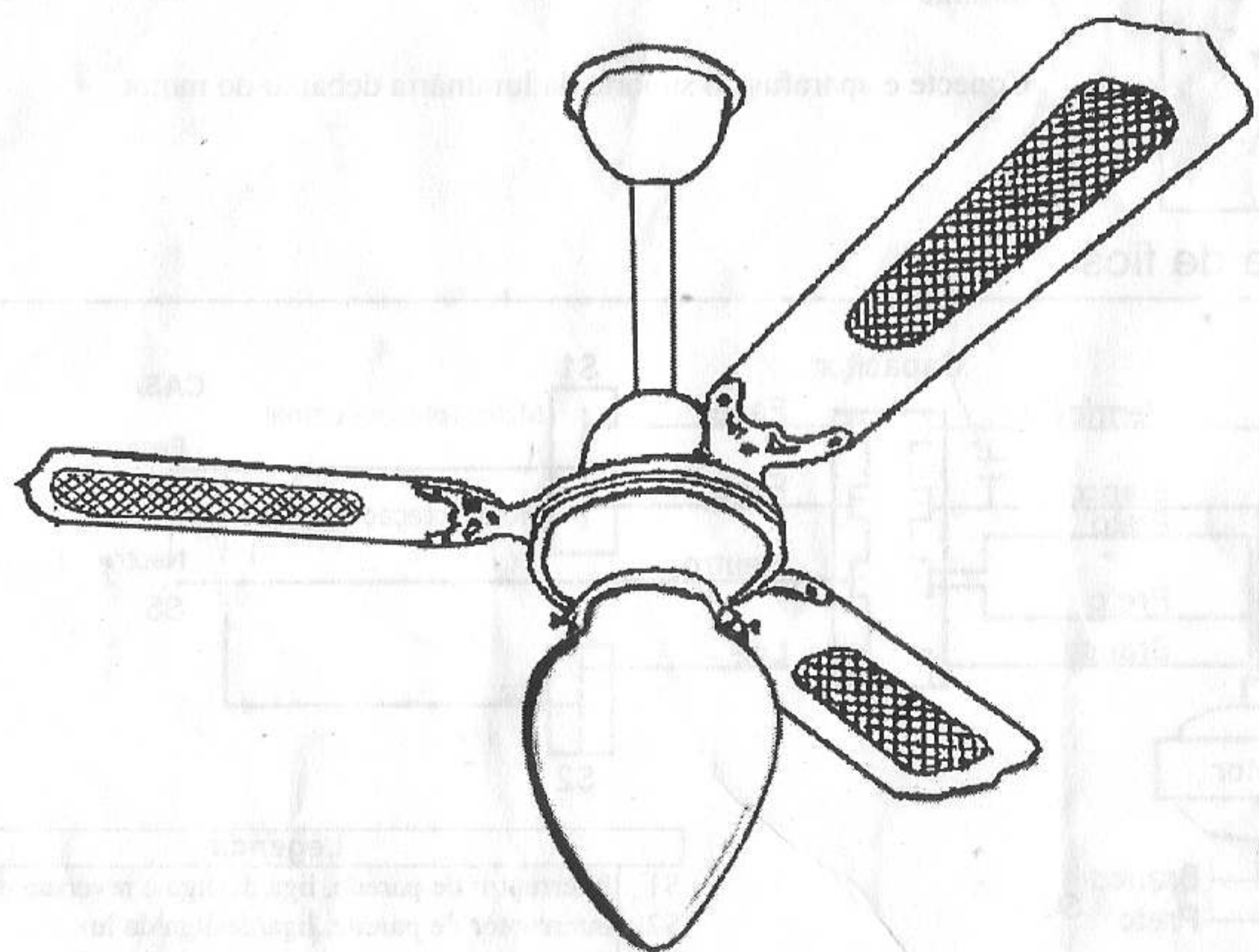


Instruções de Instalação

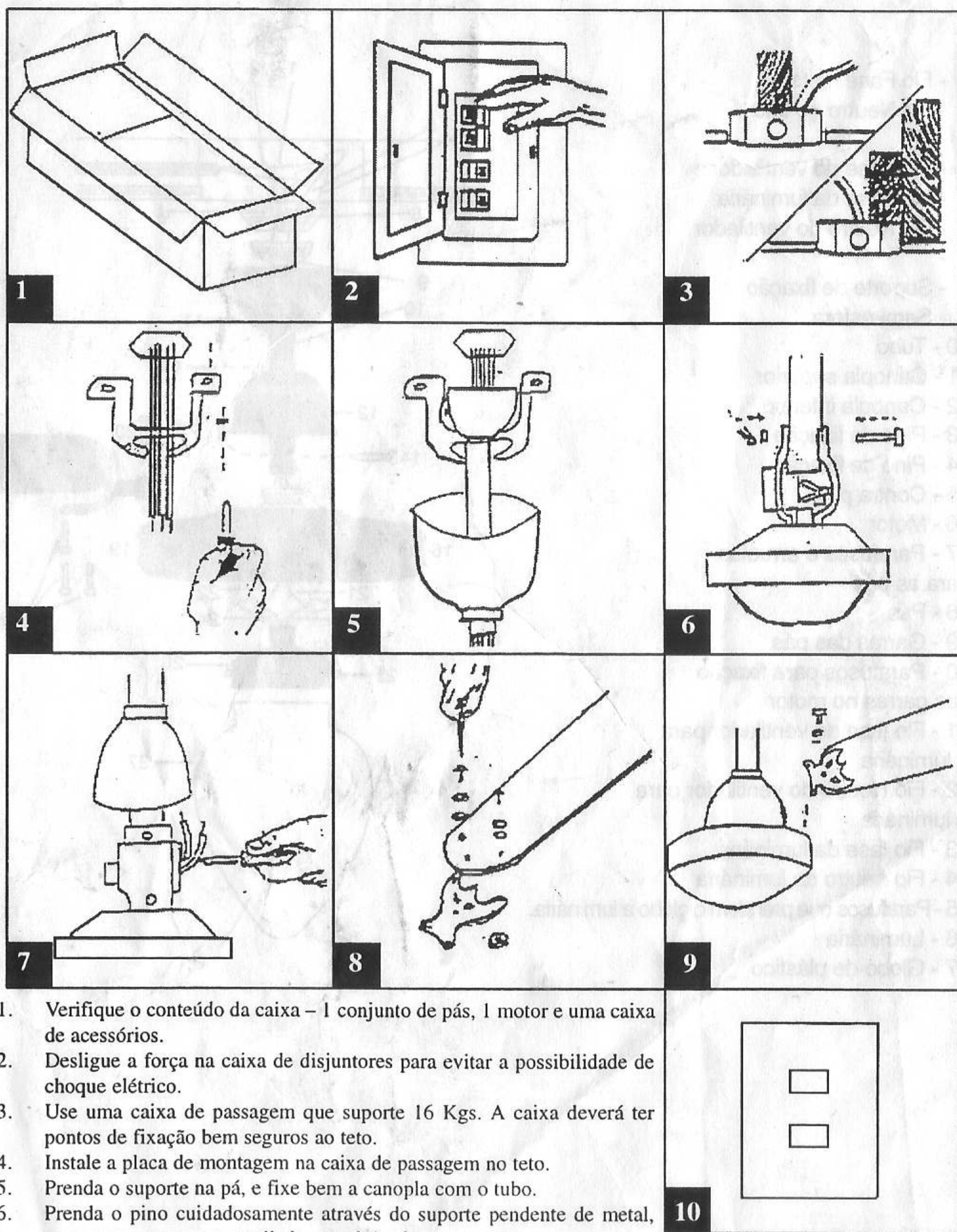


Informações de Segurança

**AVISO:** Para reduzir o risco de incêndio, choque elétrico ou lesões a pessoas, observe as instruções a seguir:

- O trabalho de instalação, inclusive a fiação elétrica, deve ser efetuado por pessoas qualificadas e de acordo com todos os padrões e normas aplicáveis, inclusive de segurança contra fogo em construções.
- Antes de iniciar a instalação do ventilador, desconecte a força elétrica removendo os fusíveis e desligando os disjuntores.
- Tenha cuidado! Leia todas as instruções e informações de segurança antes de instalar o ventilador. Estude os diagramas de montagem cuidadosamente.
- Ao furar ou cortar uma parede ou teto, não danifique a fiação elétrica ou outros canos ocultos.
- Verifique se o local de instalação escolhido permite a rotação das pás sem obstrução. Abra um espaço mínimo de 2,1 metros entre o chão e a ponta da pá.
- Para reduzir o risco de fogo, choque elétrico ou lesões, monte numa caixa de passagem adequada ao peso do ventilador (suporte no mínimo 16 kg)
- Conecte o suporte de montagem usando apenas o material fornecido com o ventilador.
- Se o aparelho for instalado sobre uma banheira ou um chuveiro, deve estar marcado como apropriado para esta aplicação.
- Nunca coloque um interruptor onde possa ser alcançado a partir de uma banheira ou chuveiro.
- O fluxo de ar necessário para a operação segura de equipamentos consumidores de combustível pode ser afetado pela operação desta unidade.
- Verifique se a voltagem do local de instalação é a mesma do produto ora adquirido, conforme identificação na caixa.

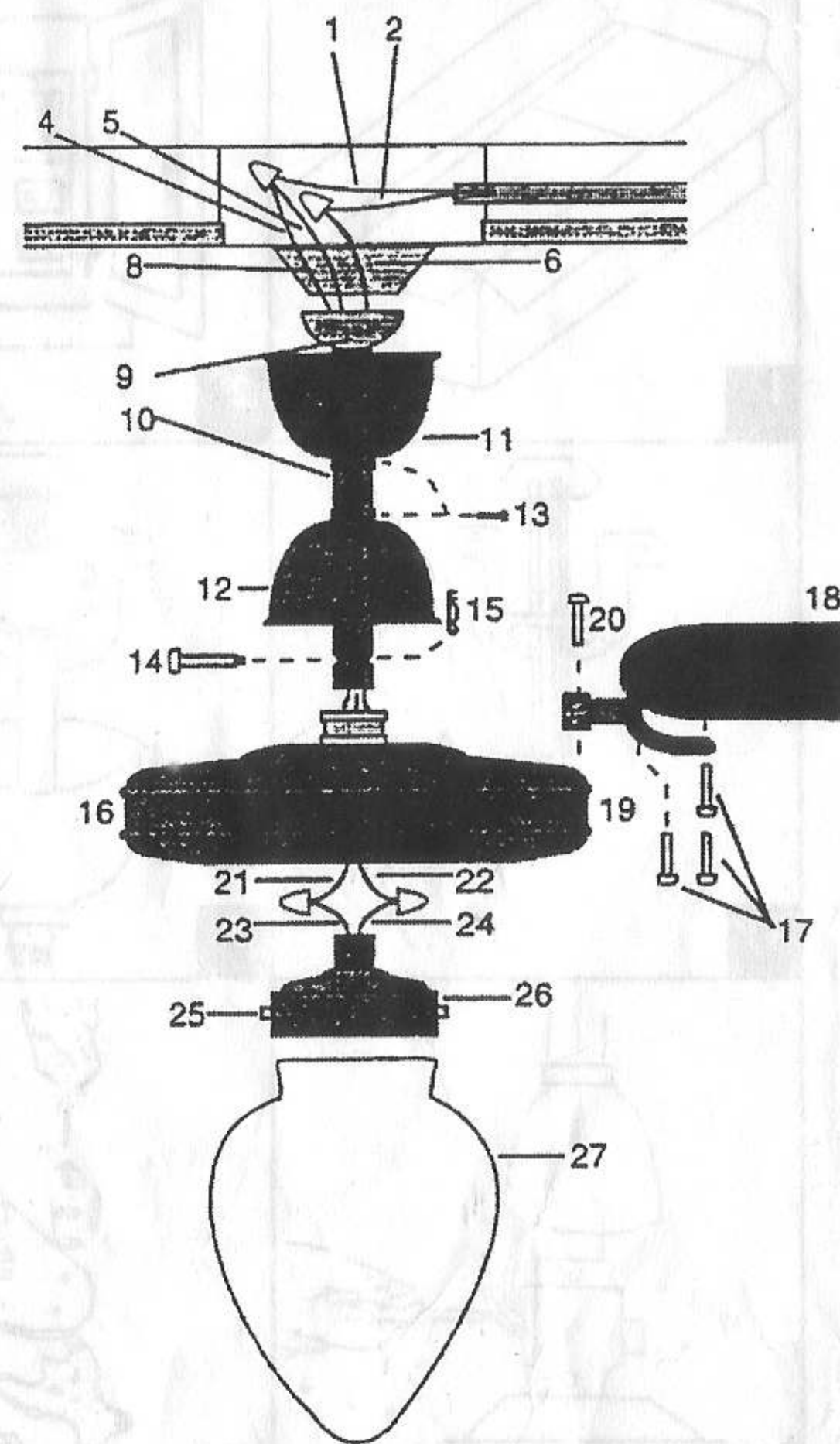
MONTAGEM (QUADROS 1 A 10)



- Verifique o conteúdo da caixa - 1 conjunto de pás, 1 motor e uma caixa de acessórios.
- Desligue a força na caixa de disjuntores para evitar a possibilidade de choque elétrico.
- Use uma caixa de passagem que suporte 16 Kgs. A caixa deverá ter pontos de fixação bem seguros ao teto.
- Instale a placa de montagem na caixa de passagem no teto.
- Prenda o suporte na pá, e fixe bem a canopla com o tubo.
- Prenda o pino cuidadosamente através do suporte pendente de metal, para assegurar que o ventilador não irá cair.
- Conecte os fios da casa ao bloco terminal, de acordo com o diagrama de fios.
- Fixe bem as pás ao suporte.
- Fixe as pás ao motor e aperte bem os parafusos.
- Conecte também ao bloco os fios do interruptor de parede.

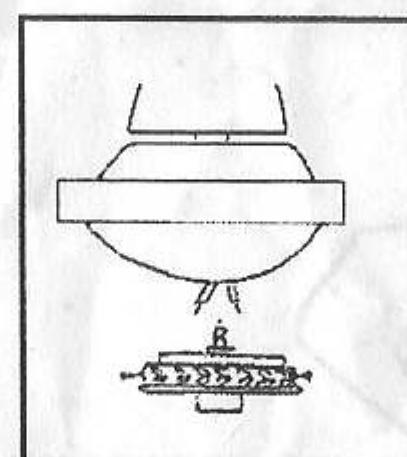
Detalhes do ventilador

- Fio Fase no teto
- Fio Neutro no teto
- 
- Fio Fase do ventilador
- Fio Fase da luminária
- Fio Neutro do ventilador
- 
- Suporte de fixação
- Semi-esfera
- Tubo
- Canopla superior
- Canopla inferior
- Pino de fixação
- Pino de fixação
- Contra pino
- Motor
- Parafusos e arruelas para as pás
- Pás
- Garras das pás
- Parafusos para fixação das garras no motor
- Fio fase do ventilador para a luminária
- Fio Neutro do ventilador para a luminária
- Fio fase da luminária
- Fio neutro da luminária
- Parafusos que prendem o globo a luminária
- Luminária
- Globo de plástico



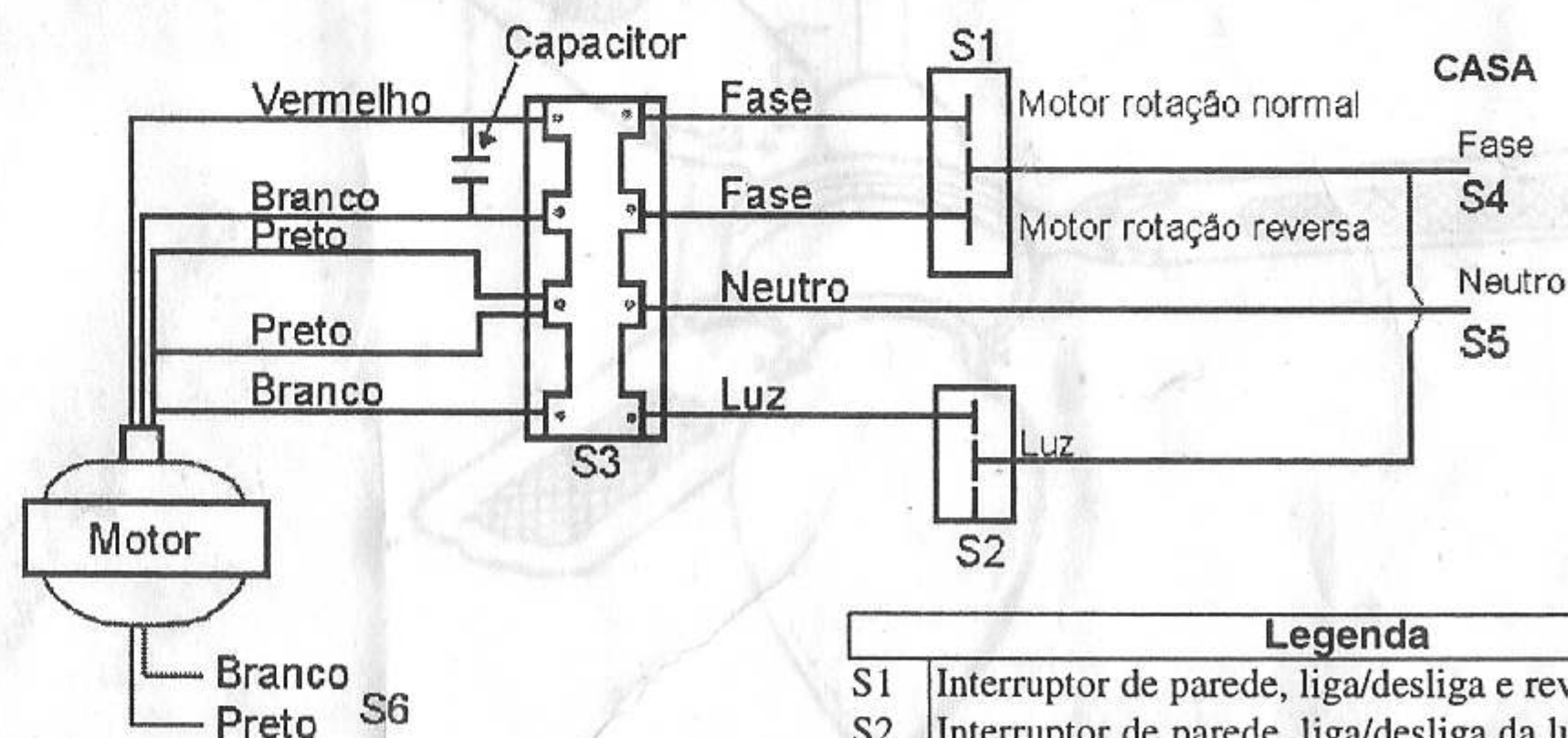
Instalação da Luminária

**ATENÇÃO:** - Lembre-se de desligar a força antes de instalar a luminária.  
- Utilize lâmpadas de no máximo 60 Watts.



- Solte os fios da parte inferior do motor e conecte com os fios do suporte da luminária.
- Conecte e aparafuse o suporte da luminária debaixo do motor.

Diagrama de fios



Legenda	
S1	Interruptor de parede, liga/desliga e reversão do motor
S2	Interruptor de parede, liga/desliga da luz
S3	Bloco de conectores, localizado acima do motor
S4	Fio fase no teto da casa
S5	Fio neutro no teto da casa
S6	Luminária

OBS: Cores dos fios da sua casa

A maioria das instalações elétricas domiciliares tem fio branco como FASE e preto como NEUTRO. Verifique se a sua segue esta norma, determinando qual dos fios é a FASE e qual é o NEUTRO usando um voltímetro ou requisitando um eletricista.

GARANTIA

Fica garantido ao adquirente deste aparelho contra qualquer defeito de fabricação que nele se apresentar no prazo de 3(TRÊS) meses a partir da data da compra. Qualquer defeito que porventura for encontrado neste aparelho dentro do prazo da garantia deverá ser levado ao conhecimento da assistência técnica que providenciará o conserto ou a substituição das peças defeituosas. Os endereços das assistências técnicas deverão ser obtidos pelo adquirente na loja onde o aparelho foi comprado. Será declarada nula e sem efeitos a garantia se este aparelho apresentar danos de acidente, instalação errônea, uso abusivo ou no caso de apresentar sinais de ter sido ajustado ou consertado por pessoas não autorizadas. Dentro da garantia a assistência técnica prestará os serviços acima referidos somente se o aparelho for posto na mesma, não se responsabilizando pelos riscos de transporte ou de qualquer despesa resultante do mesmo.