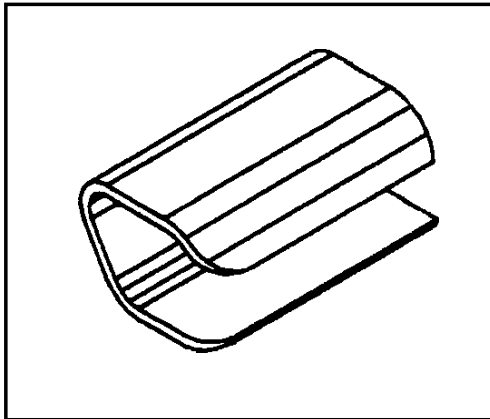


BT 0483
02.06.99

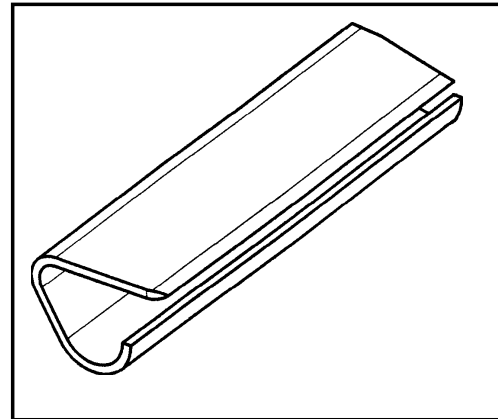
Assunto: **Novo Frontal para a Grade Plana**
Modelos: **BRA30B/C, BRA34A/B/C, BRA34ACA, BRD32A, BRF32ACA/ACB, BRH32A, BRH32ACA, CRA30A/B/C, CRA34A/B/C e CRD32A**
Marcas: **Brastemp e Consul**

Com objetivo de melhorar o encaixe do Frontal da Grade Plana (Prateleira de Grade), estamos a partir desta data, disponibilizando para campo um **Novo Frontal** e com isto foi modificado também a parte da Grade que faz o encaixe.

A diferença está no perfil, que pode ser visto nas figuras abaixo.



Frontal Antigo



Novo Frontal

1. PROCEDIMENTO PARA CAMPO

Para os Produtos fabricados antes desta modificação, havendo a necessidade de substituir a Grade Plana, deve ser substituído também o Frontal, pois o que esta no Produto não encaixará na Grade.

Se houver a necessidade de substituir somente o Frontal faça conforme abaixo.

Para os Produtos fabricados antes desta modificação devemos usar o Frontal Antigo, código **00.4202.62.7**, que continuará sendo comercializado.

Para os Produtos fabricados após esta modificação devemos utilizar o Novo Frontal, código **32.6001.60.6**.

2. PEÇA DE REPOSIÇÃO

Descrição	Peça Antiga	Nova Peça	Modelos
Frontal da Grade	00.4202.62.7 *	32.6001.60.6	Todos
Grade Plana	04.3166.04.2		BRF32ACA/ACB, BRH32ACA/A, BRD32A e CRD32A
Grade Plana	04.3166.06.9		BRA30B/C, BRA34ACA/A/B/C, CRA30A/B/C e CRA34A/B/C

* O item continuará de reposição.

Atenciosamente,

Suporte Técnico e Treinamento
Multibrás S/A

Elaborado por: Leonardo S. Queiroz
Revisado por: Fábio Boaro e Rubens A. Souza